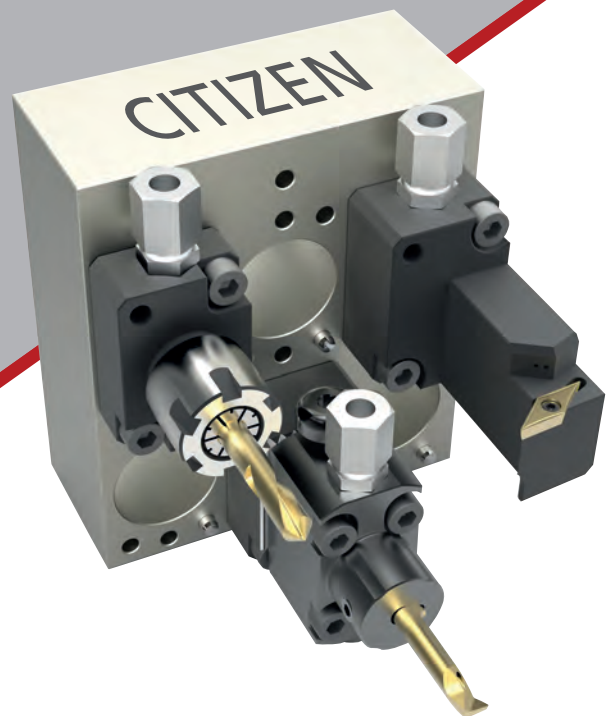


RÜCKSEITENWERKZEUGE FÜR CITIZEN LANGDREHAUTOMATEN

BACKWORKING TOOLS FOR CITIZEN AUTOMATIC LATHE



Das gesamte Werkzeugprogramm finden Sie in den folgenden Katalogen:

**Hochleistungs-Werkzeuge für Drehautomaten
Rundschaft-Werkzeuge
Höhenverstellbare Rückseitenbearbeitungs-Werkzeuge**

Bitte besuchen Sie unsere Homepage

www.Graf-Werkzeugsysteme.de

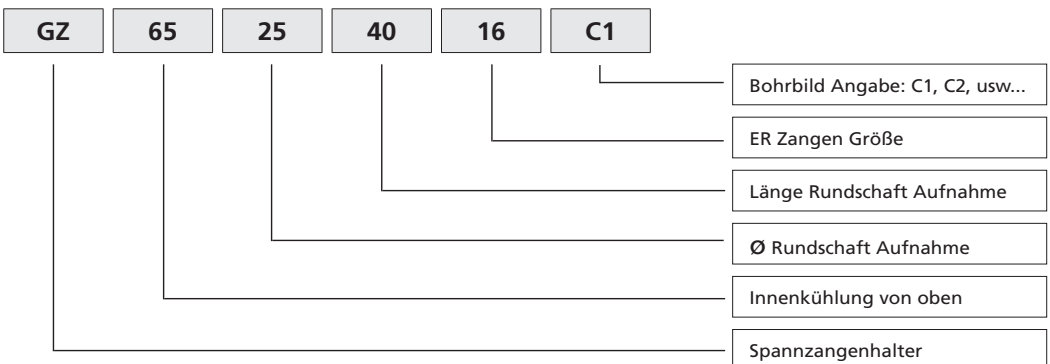
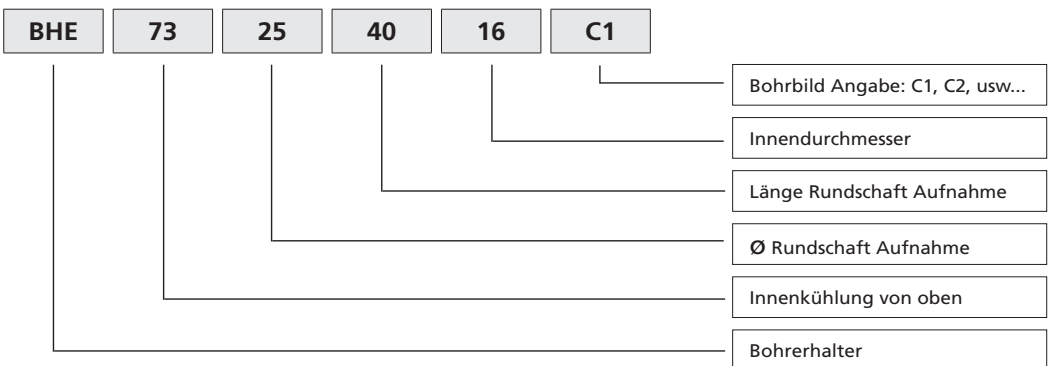
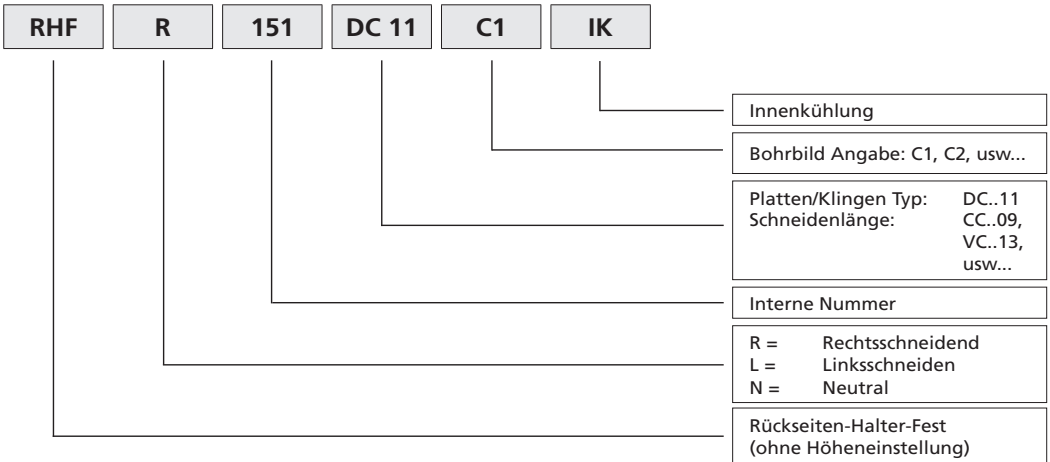
You can find the entire tool program in the following catalogs:

**High performance tooling
Round shank tools
High adjustable back working tools**

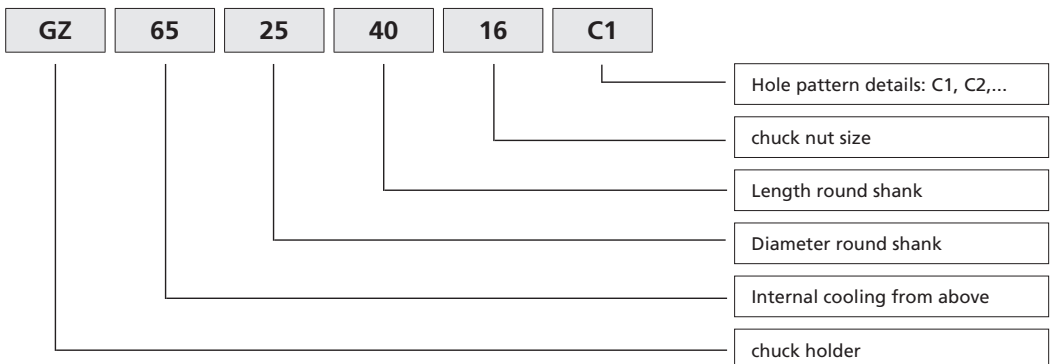
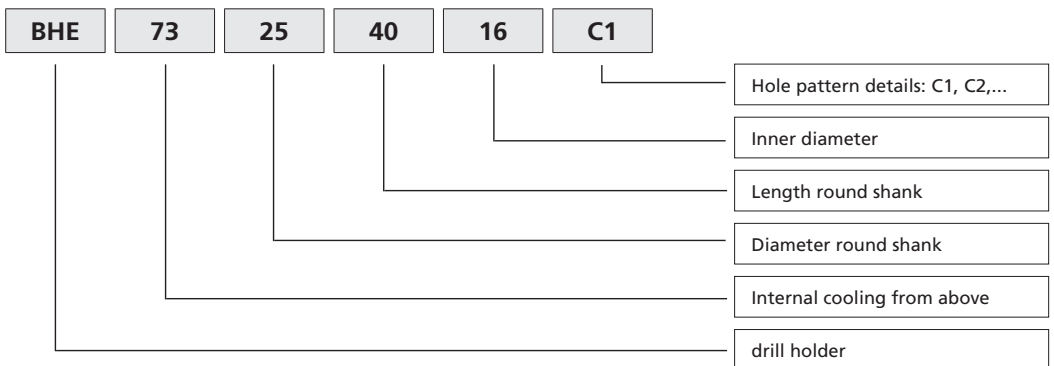
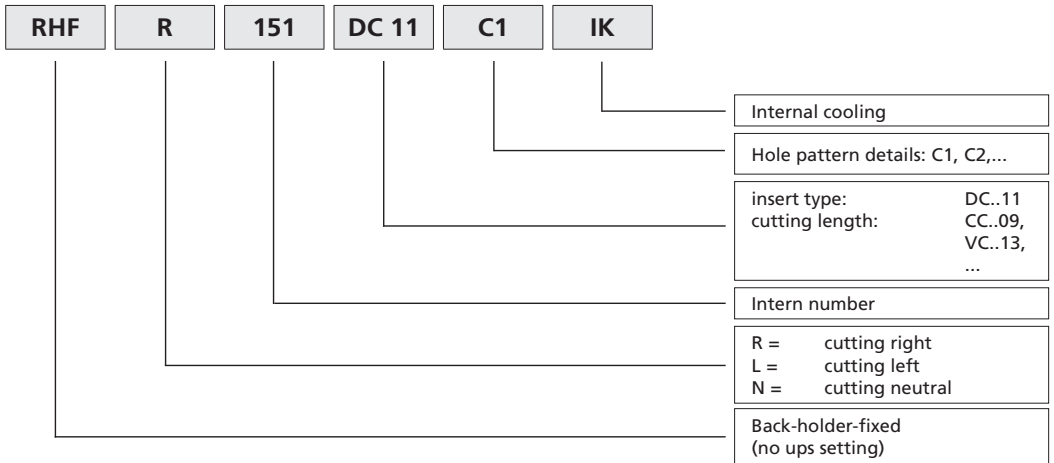
Please visit our homepage

www.Graf-Werkzeugsysteme.de

Werkzeugschlüssel/tool key



Tool key/Werkzeugschlüssel



Befestigungsbeispiel Lochbild C1 - C4
Mounting example hole pattern C1 - C4

C1

- L12
- L20 Typ 8

C2

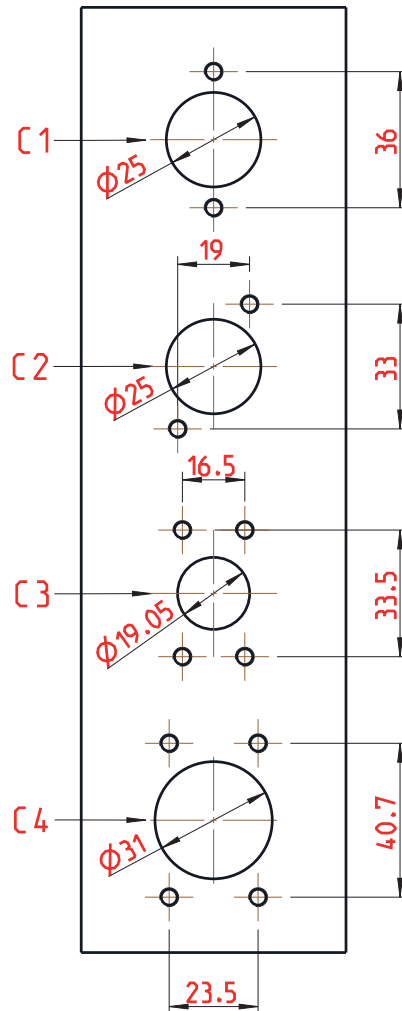
- L20 Typ 10
- L20 Typ 12
- L12

C3

- L20 Typ 8

C4

- L32 Typ 8
- L32 Typ 10
- L32 Typ 12



INHALTSVERZEICHNIS

SUMMARY

Anwendungen / Application:

C1 Werkzeuge / C1 Tools

Innenbearbeitung / Internal Processing

Spannzangen Halter
Chuck holder 1-3

Bohrerhalter Innengekühlt
Drill holder with coolant supply 4

C2 Werkzeuge / C2 Tools

Innenbearbeitung / Internal Processing

Spannzangen Halter
Chuck holder 5-6

Bohrerhalter Innengekühlt
Drill holder with coolant supply 7

Halter für HORN-Schneidplatte Typ 105
Holder for HORN insert Typ 105 8

Halter HORN Schneidplatte Typ 105 stirnseitig montiert
Holder HORN insert type 105 front mounted 9

Pendelhalter GP
Floating holder GP 10

Mehrkant-Drückgerät GDF
Multi-sided-equipment GDF 11

Aussenbearbeitung / Outward Processing

Platte / Insert DC..07.. 12

Platte / Insert DC..11.. 13-15

Platte / Insert VC..11.. 16-18

Platte / Insert YW..11.. 19

Platte / Insert 16ER/EL.. 20-22

Platte / Insert CC..09.. 23

Platte / Insert GRAF 0004 24

Platte / Insert HORN 312 25

Platte / Insert HORN S274 26

Platte / Insert Utilis 16 04.. 27

Platte / Insert Preci 615.. 28

Rückseitenhalter für Vierkant
Back working holder for square shank 29

INHALTSVERZEICHNIS
SUMMARY

C3 Werkzeuge / C3 Tools

Innenbearbeitung / Internal Processing

Bohrerhalter Innengekühlt Drill holder with coolant supply	30
---	----

C4 Werkzeuge / C4 Tools

Innenbearbeitung / Internal Processing

Spannzangenhalter Chuck holder	31
Bohrerhalter Innengekühlt Drill holder with coolant supply	32
Halter für HORN-Schneidplatte Typ 105 Holder for HORN insert Typ 105	33
Halter HORN Schneidplatte Typ 105 stirnseitig montiert Holder HORN insert type 105 front mounted	34
Halter für HORN-Schneidplatte Typ 110 Holder for HORN insert Typ 110	35
Platte / Insert DC.. 11	36-38
Platte / Insert VC.. 11	39-40
Platte / Insert VC.. 16	41
Platte / Insert YW.. 16	42
Platte / Insert 16 ER/EL	43
Platte / Insert CC..09	44
Platte / Insert GRAF G0004	45
Platte / Insert GRAF CSD08	46
Platte / Insert HORN S274	47
Dreifach-Halter mit Innekühlung 3/4" Triple holder with internal cooling 3/4"	48
Vierfach-Halter mit Innekühlung 3/4" Quadruple holder with internal cooling 3/4"	49

INHALTSVERZEICHNIS

SUMMARY

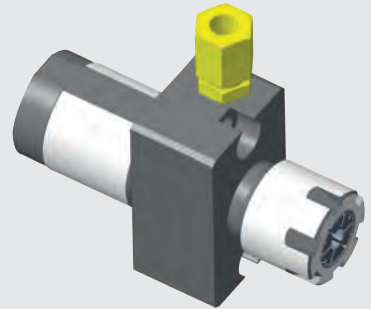
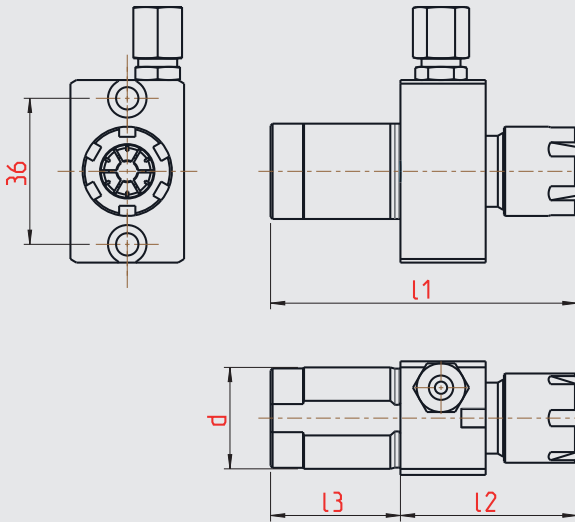
Spannplatte Clamping plate	50
Zwischenstücke Plate between	51
Halter für Innenbearbeitung Holder for internal processing	52
Halter für Innenbearbeitung HORN Platte Typ 105 Holder for internal processing HORN insert type 105	53
Spannzangenhalter mit Innenkühlung Chuck holder with internal cooling	54
Spannzangenhalter mit innenliegende Mutter und IK Chuck holder with inside nut and ic	55
Bohrstangenhalter mit Innenkühlung Boring bar holder with internal cooling	56
Rundschaft-Wendeplattenhalter HORN Typ 274 Round Shank Turret-plate holder HORN Typ 274	57
Rundschaft-Wendeplattenhalter Typ DC.. Round Shank Turret-plate holder type DC..	58
Rundschaft-Wendeplattenhalter Typ ER/EL11 Round Shank Turret-plate holder type ER/EL11	59
Rundschaft-Wendeplattenhalter Typ VC.. Round Shank Turret-plate holder type VC..	60
Dreifach-Halter mit Innkühlung 1" Triple holder with internal cooling 1"	61
Vierfach-Halter mit Innkühlung 1" Quadruple holder with internal cooling 1"	62

INHALTSVERZEICHNIS
SUMMARY

Spannplatte Clamping plate	63
Zwischenstücke Plate between	64
Halter für Innenbearbeitung Holder for internal processing	65
Halter für Innenbearbeitung HORN Platte Typ 105 Holder for internal processing HORN insert type 105	66
Spannzangenhalter mit Innenkühlung Chuck holder with internal cooling	67
Spannzangenhalter mit innenliegende Mutter und IK Chuck holder with inside nut and ic	68
Bohrstangenhalter mit Innenkühlung Boring bar holder with internal cooling	69
Rundschaft-Wendeplattenhalter HORN Typ 274 Round Shank Turret-plate holder HORN Typ 274	70
Rundschaft-Wendeplattenhalter Typ DC.. Round Shank Turret-plate holder type DC..	71
Rundschaft-Wendeplattenhalter Typ ER/EL11 Round Shank Turret-plate holder type ER/EL11	72
Rundschaft-Wendeplattenhalter Typ VC.. Round Shank Turret-plate holder type VC..	73
Berechnung des Steigungswinkel Calculating the Helix angle	74-75

Spannzangenhalter, Typ GZ..65.., Chuck holder, type GZ.. 65..,

Lochbild C1
hole pattern C1






Bestellnummer Part number	Spannzangenhalter Chuck holder	d	l1	l2	l3	für Spannzeuge for collet
11-1297	GZ65.2530.11.C1	25	74	42	30	ER11
11-1182	GZ65.2530.16.C1	25	75	43	30	ER16

Abmessungen in mm
Dimensions in mm

Hinweis/Note:

IK Anschluss oben und unten
coolant connection at the top and bottom

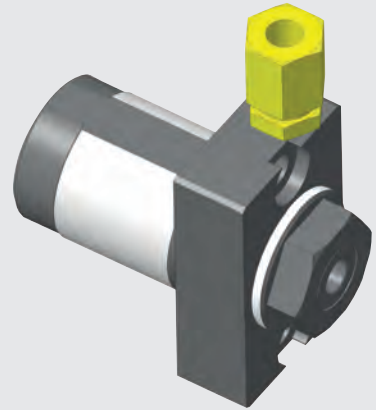
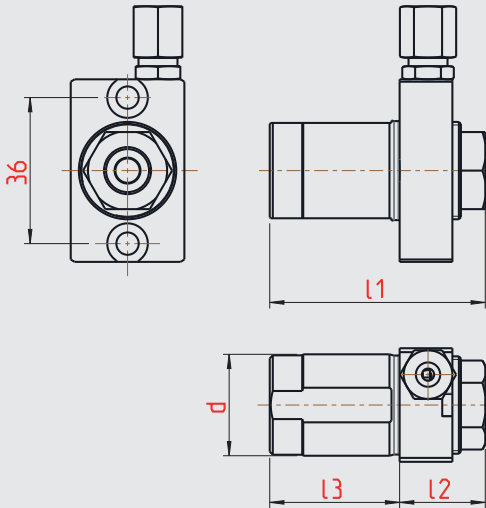
Ersatzteile / Spare parts

		
004.00.19	001.00.82	62.000.11
004.00.19	001.00.82	62.000.16

Abdichtbare Spannmutter muß separat bestellt werden.
Sealed chucking nut must be orderd separately.

Spannzangenhalter, Typ GZ..65..,
Chuck holder, type GZ.. 65..,

Lochbild C1
hole pattern C1



Bestellnummer Part number	Spannzangenhalter Chuck holder	d	l1	l2	l3	für Spannzeuge for collet
11-1181	GZ65.2530.16.C1.IM	25	53	21	30	ER16

Abmessungen in mm
Dimensions in mm

Hinweis/Note:

IK Anschluss oben
coolant connection at the top

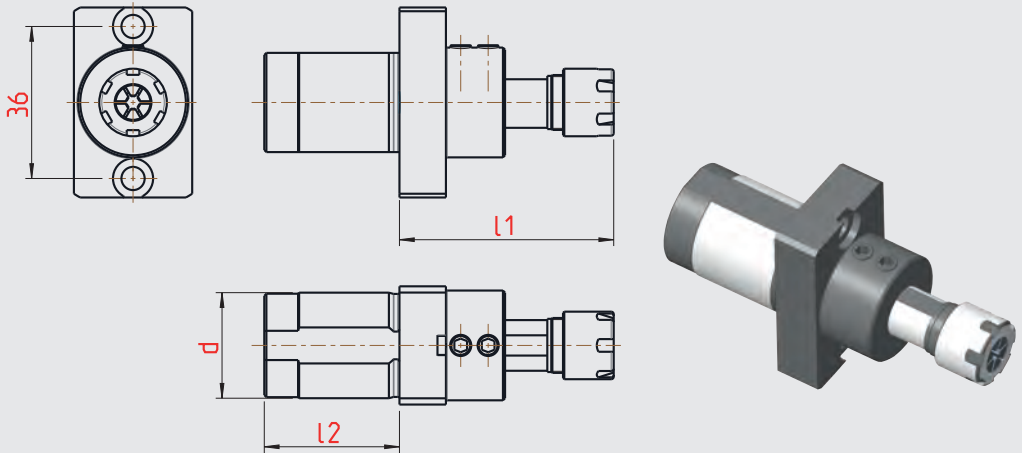
Ersatzteile / Spare parts



004.00.19 62.610.16 001.00.14

Spannzangenhalter, Typ GZ..51..,
Chuck holder, type GZ.. 51..,

Lochbild C1
 hole pattern C1



Bestellnummer Part number	Spannzangenhalter Chuck holder	d	l _{1 min}	l _{1 max}	l ₂	für Spannzeuge for collet
11-3207	GZ51.2530.11.C1	25	40	60	30	ER11

Abmessungen in mm
 Dimensions in mm

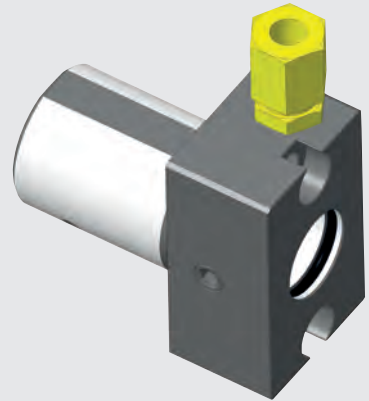
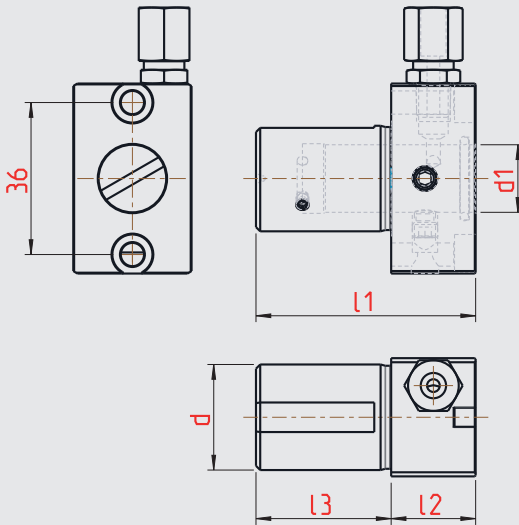
Hinweis/Note:
 Spannzangenhalter mit Längenverstellung
 chuck holder with length adjustment

Ersatzteile / Spare parts



Bohrstangenhalter, Typ BHE.. 73..
Boring bar holder, type BHE.. 73..

Lochbild C1
hole pattern C1



Bestellnummer Part number	Bohrstangenhalter Boring bar holder	d	d1	l1	l2	l3	für Reduzierhülsen for reduction sleeves
11-1183	BHE73.2530.16.C1	25	16	52	20	30	RH16

Abmessungen in mm
Dimensions in mm

Hinweis/Note:

IK Anschluss oben
coolant connection at the top

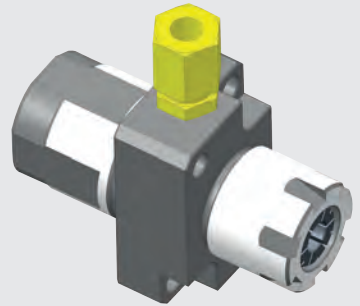
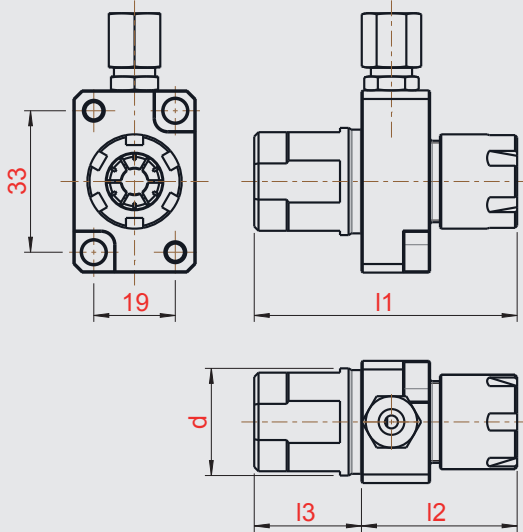
Ersatzteile / Spare parts



002.00.152 004.00.19 001.00.82 002.00.103

Spannzangenhalter, Typ GZ.. 65..
Chuck holder, type GZ.. 65..

Lochbild C2
 hole pattern C2



Bestellnummer Part number	Spannzangenhalter Chuck holder	d	l1	l2	l3	für Spannzange for collet
11-0990	GZ65.2525.16.C2	25	63	38	25	ER16

Abmessungen in mm
 Dimensions in mm

Hinweis/Note:

IK Anschluss oben und unten
 coolant connection at the top and bottom

Ersatzteile / Spare parts

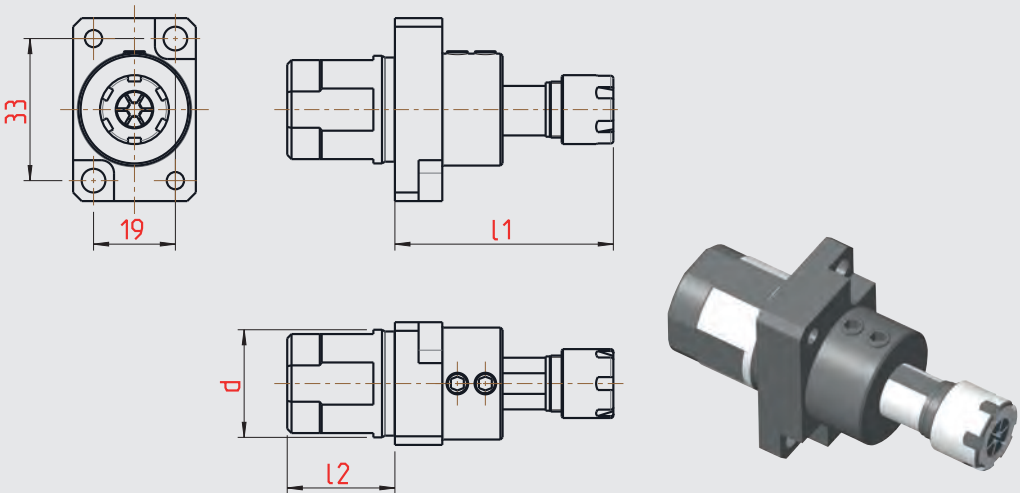


004.00.19 62.000.16 001.00.14

Abdichtbare Spannmutter muß separat bestellt werden.
 Sealed chucking nut must be orderd separately.

Spannzangenhalter, Typ GZ.. 51..
Chuck holder, type GZ.. 51..

Lochbild C2
hole pattern C2



Bestellnummer Part number	Spannzangenhalter Chuck holder	d	l1 _{min}	l1 _{max}	l2	für Spannzange for collet
11-3205	GZ51.2525.11.C2	25	40	60	25	ER11
11-3206	GZ51.2525.16.C2	25	48	68	25	ER16

Abmessungen in mm
Dimensions in mm

Hinweis/Note:

Spannzangenhalter mit Längenverstellung
chuck holder with length adjustment

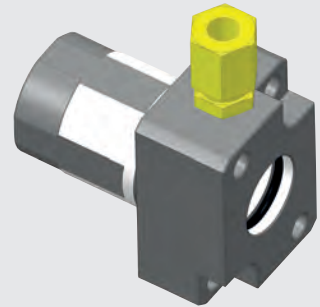
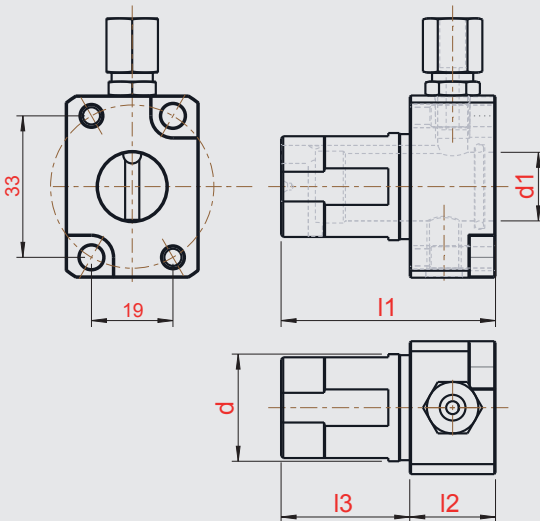
Ersatzteile / Spare parts



001.00.18 62.000.11 62.000.16

Bohrstangenhalter, Typ BHE.. 73..
Boring bar holder, type BHE.. 73..

Lochbild C2
 hole pattern C2



Bestellnummer Part number	Bohrstangenhalter Boring bar holder	d	d1	l1	l2	l3	für Reduzierhülsen for reduction sleeves
11-3251	BHE73.2530.19.C2	25	19	50	20	30	RH19
11-1130	BHE73.2530.16.C2	25	16	50	20	30	RH16
11-1191	BHE73.2530.12.C2	25	12	65	35	30	RH12
11-1192	BHE73.2530.10.C2	25	10	65	35	30	RH10

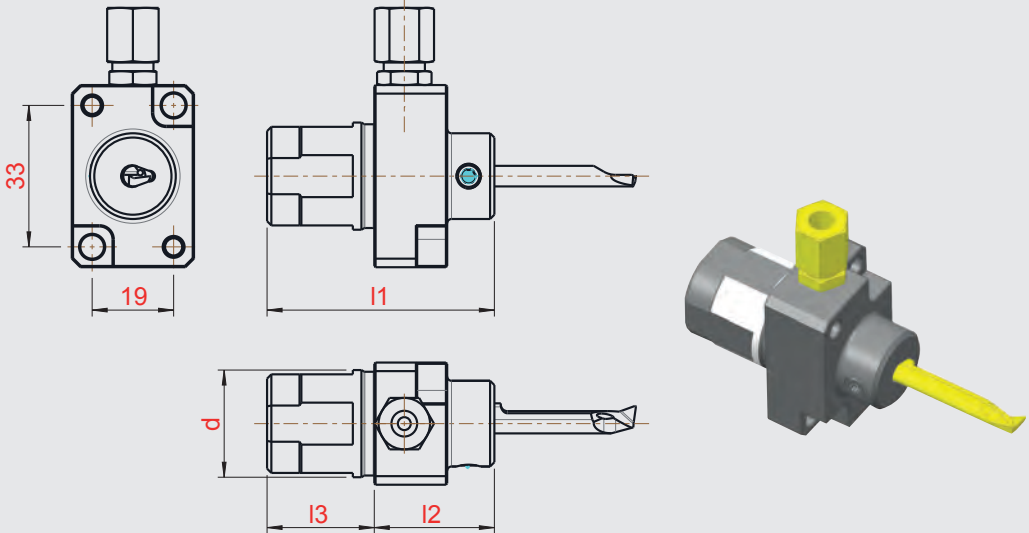
Abmessungen in mm
 Dimensions in mm

Ersatzteile / Spare parts

				Für for
002.00.33	004.00.19	002.00.252	001.00.82	11-3251
002.00.33	004.00.19	002.00.103	001.00.82	11-1130
002.00.34	004.00.19	002.00.109	001.00.80	11-1191
002.00.07	004.00.19	002.00.101	001.00.80	11-1192

Innendrehhalter Typ HORN..105..
Inner rotary holder type HORN.. 105..

Lochbild C2
hole pattern C2



Bestellnummer Part number	Innendrehhalter Inner rotary holder	d	l1	l2	l3	für Schneideinsatz for cutting insert
12-1041	RHF.N.104.H105.C2.IK	25	53	28	25	Horn Typ 105

Abmessungen in mm
Dimensions in mm

Hinweis/Note:

IK Anschluss oben und unten
coolant connection at the top and bottom

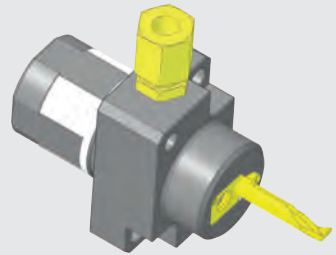
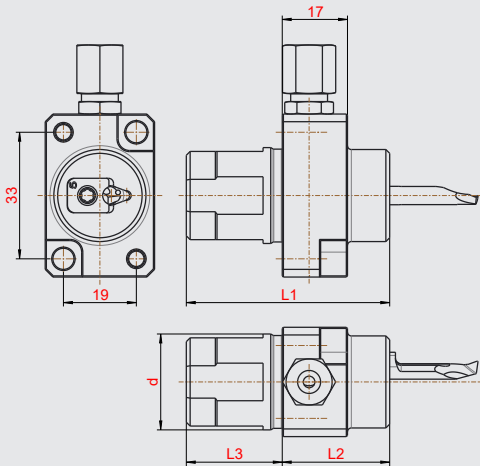
Ersatzteile / Spare parts



001.01.36 004.00.19 001.00.14

Innendrehhalter Typ HORN..105.. Inner rotary holder type HORN.. 105..

Lochbild C2
hole pattern C2







Bestellnummer Part number	Innendrehhalter Inner rotary holder	d	L1	L2	L3	für Schneideinsatz for cutting insert
12-1547	RHF.N.275.S.H105.C2.IK.03	25	53	28	25	Horn Typ 105, Größe 03
12-1548	RHF.N.275.S.H105.C2.IK.04	25	53	28	25	Horn Typ 105, Größe 04
12-1549	RHF.N.275.S.H105.C2.IK.05	25	53	28	25	Horn Typ 105, Größe 05

Abmessungen in mm
Dimensions in mm

Hinweis/Note:

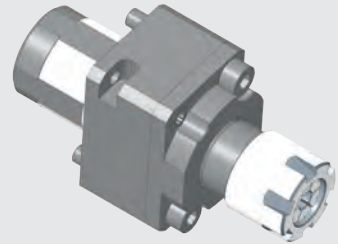
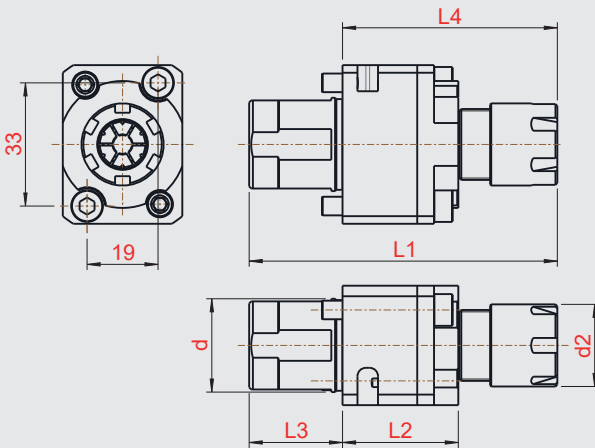
Zur Bestimmung der Keilgröße, entnehmen Sie die Maße „b“ aus den HORN-Katalogen
To determine the wedge size, refer to the dimensions „b“ in the HORN catalogues

Ersatzteile / Spare parts

			
004.00.19	002.00.170	001.00.14	435203
004.00.19	002.00.170	001.00.14	435204
004.00.19	002.00.170	001.00.14	435205

Pendelhalter Typ GP.. 70..
Floating holder type GP.. 70..

Lochbild C2
hole pattern C2



Bestellnummer Part number	Pendelhalter Floating holder	d	l1	l2	l3	l4	d2	für Spannzange for collet
11-1231	GP70.2525.16.C2	25	82,5	31	25	57,5	22	ER16

Abmessungen in mm
Dimensions in mm

Ersatzteile / Spare parts

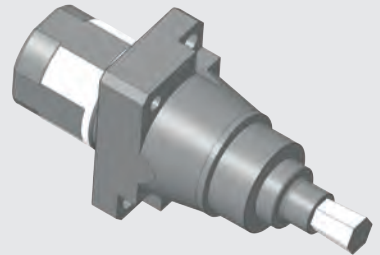
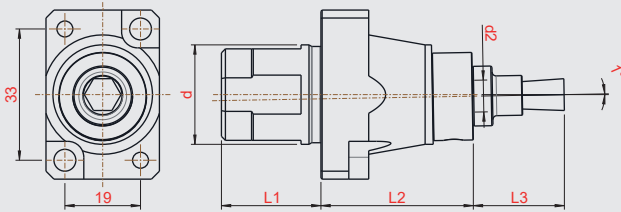


001.00.08

62.000.16

Mehrkant-Drückgerät Typ GDF.. 76..
Multi-sided equipment type GDF.. 76..

Lochbild C2
 hole pattern C2



Bestellnummer Part number	Mehrkant-Drückgerät Multi-sided equipment	d	l1	l2	l3	d2
11-1231	GDF76.2525.C2.08	25	25	38	23	8

Abmessungen in mm
 Dimensions in mm

Hinweis/Note:

IK Anschluss oben und unten
 Coolant connection at the top and bottom

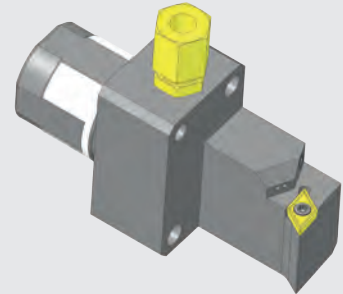
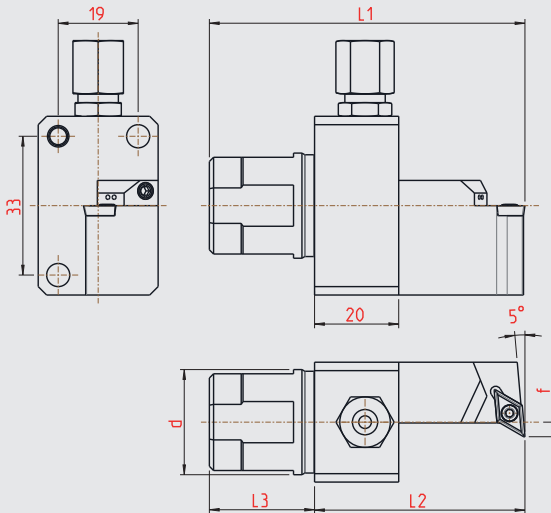
Ersatzteile / Spare parts



001.00.121

Wendepplattenhalter, Typ DC.. 07..
Insert holder, type DC.. 07..

Lochbild C2
hole pattern C2



Ausführung rechtsschneidend, wie dargestellt · right cutting version as shown

Bestellnummer Part number	Wendepplattenhalter Insert holder	d	l1	l2	l3	f	für Wendeschneidplatte for cutting insert
12-1408	RHF.R.232.DC07.C2.IK	25	75	50	25	3,5	DC... 07...
12-1409	RHF.L.232.DC07.C2.IK	25	75	50	25	3,5	DC... 07...

Abmessungen in mm
Dimensions in mm

Hinweis/Note:

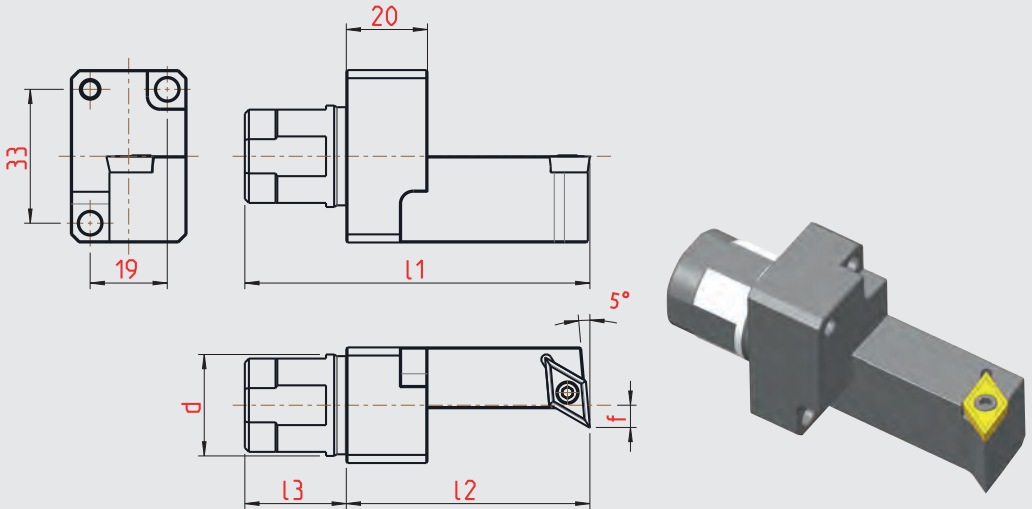
IK Anschluss oben und unten
Coolant connection at the top and bottom

Ersatzteile / Spare parts

			
004.00.19	002.00.167	001.00.08	001.01.01
	002.00.170		

Wendeplattenhalter, Typ DC.. 11.. Insert holder, type DC.. 11..

Lochbild C2
hole pattern C2



Ausführung rechtsschneidend, wie dargestellt · right cutting version as shown

Bestellnummer Part number	Wendeplattenhalter Insert holder	d	l1	l2	l3	f	für Wendschneidplatte for cutting insert
12-1038	RHFR.101.DC11.C2	25	85	60	25	5,5	DC... 11...
12-1171	RHFL.101.DC11.C2	25	85	60	25	5,5	DC... 11...

Abmessungen in mm
Dimensions in mm

Ersatzteile / Spare parts

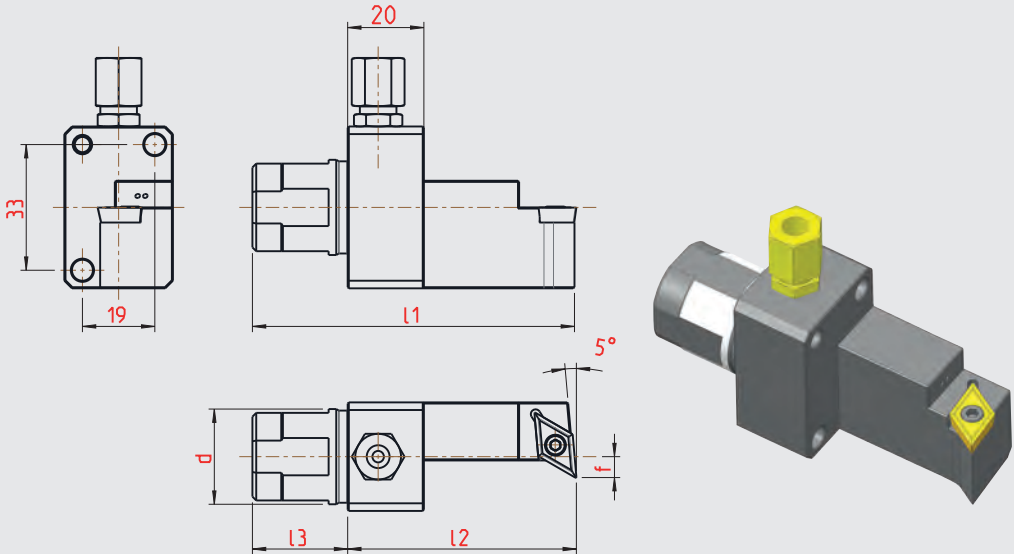


001.01.15

001.00.82

Wendeplattenhalter, Typ DC.. 11..
Insert holder, type DC.. 11..

Lochbild C2
hole pattern C2



Ausführung rechtsschneidend, wie dargestellt · right cutting version as shown

Bestellnummer Part number	Wendeplattenhalter Insert holder	d	l1	l2	l3	f	für Wendschneidplatte for cutting insert
12-1045	RHFR.101.DC11.C2.IK	25	85	60	25	5,5	DC... 11...
12-1172	RHFL.101.DC11.C2.IK	25	85	60	25	5,5	DC... 11...

Abmessungen in mm
Dimensions in mm

Hinweis/Note:

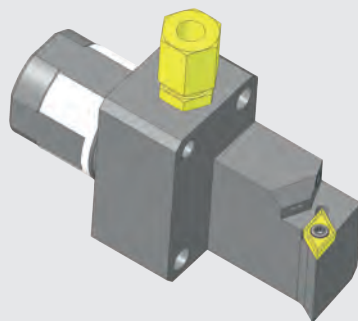
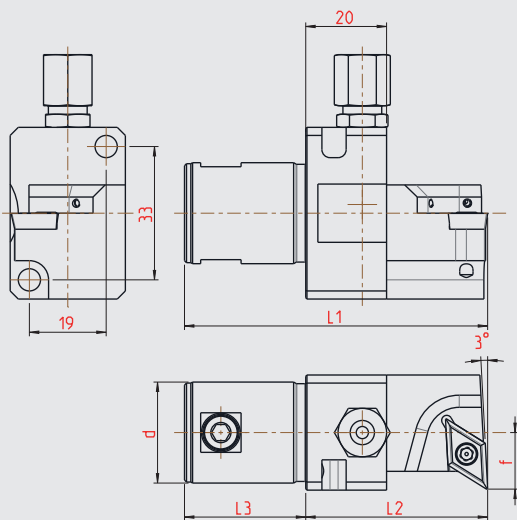
IK Anschluss oben und unten
coolant connection at the top and bottom

Ersatzteile / Spare parts



Wendeplattenhalter, Typ DC.. 11.. Insert holder, type DC.. 11..

Lochbild C2
hole pattern C2



Ausführung rechtsschneidend, wie dargestellt · right cutting version as shown


Bestellnummer Part number	Wendeplattenhalter Insert holder	d	L1	L2	L3	f	für Wendschneidplatte for cutting insert
12-1447	RHF.R.244.DC11.C2.IK	25	75	45	30	14	DC... 11...
12-1448	RHF.L.244.DC11.C2.IK	25	75	45	30	14	DC... 11...

Abmessungen in mm
Dimensions in mm

Hinweis/Note:

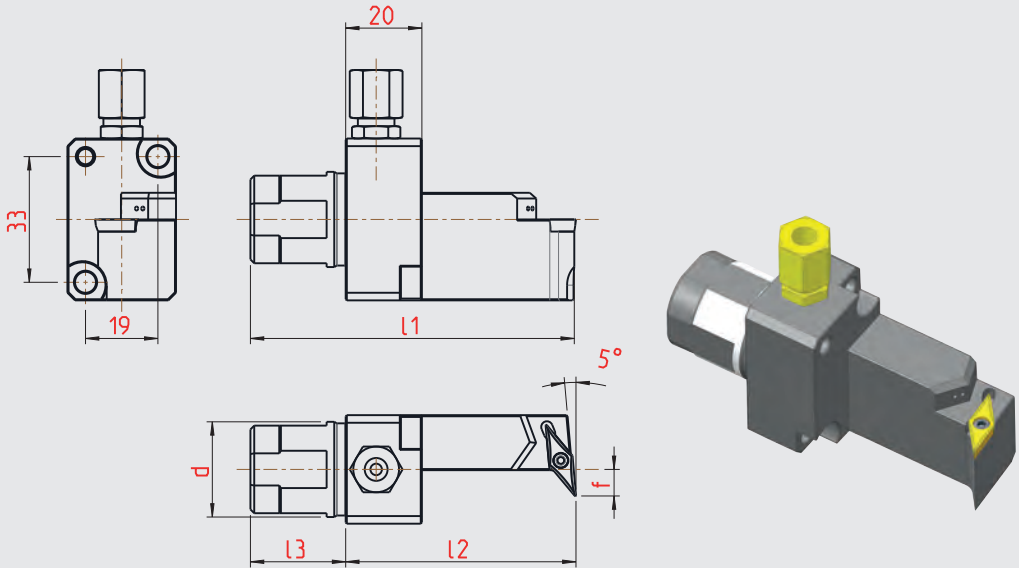
IK Anschluss oben und unten
Coolant connection at the top and bottom

Ersatzteile / Spare parts

				
004.00.19	002.00.167	001.00.08	001.01.15	004.00.82
	002.00.170	001.00.83		

Wendeplattenhalter, Typ VC.. 11..
Insert holder, type VC.. 11..

Lochbild C2
hole pattern C2



Ausführung rechtsschneidend, wie dargestellt · right cutting version as shown

Bestellnummer Part number	Wendeplattenhalter Insert holder	d	l1	l2	l3	f	für Wendeschneidplatte for cutting insert
12-1173	RHFR.126.VC11.C2.IK	25	85	60	25	7	VC... 11...
12-1174	RHFL.126.VC11.C2.IK	25	85	60	25	7	VC... 11...

Abmessungen in mm
Dimensions in mm

Hinweis/Note:

IK Anschluss oben und unten
coolant connection at the top and bottom

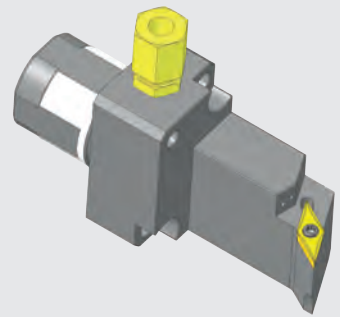
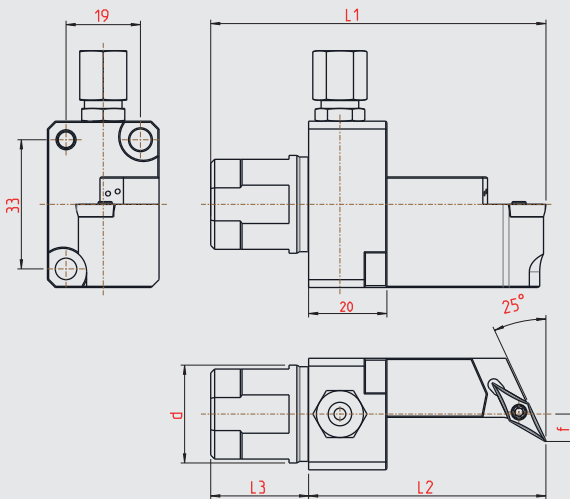
Ersatzteile / Spare parts



001.01.08 004.00.19 001.00.82

Wendeplattenhalter, Typ VC.. 11.. Insert holder, type VC.. 11..

Lochbild C2 hole pattern C2



Ausführung rechtsschneidend, wie dargestellt · right cutting version as shown

Bestellnummer Part number	Wendeplattenhalter Insert holder	d	l1	l2	l3	f	Für Wendeschneidplatte for cutting insert
12-1246	RHF.R.173.VC11.C2.IK	25	85	60	25	7	VC... 11...
12-1594	RHF.L.173.VC11.C2.IK	25	85	60	25	7	VC... 11...

Abmessungen in mm
Dimensions in mm

Hinweis/Note:

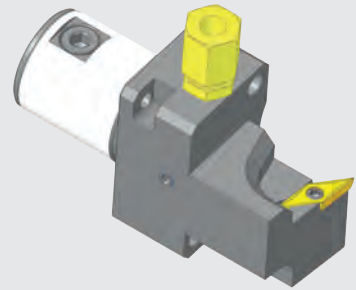
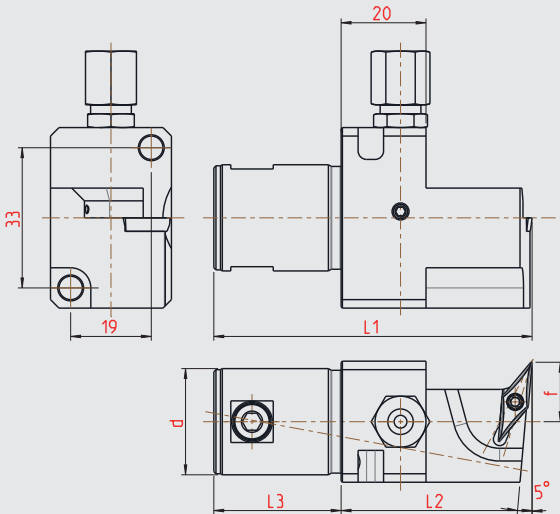
IK Anschluss oben und unten
Coolant connection at the top and bottom

Ersatzteile / Spare parts

			
004.00.19	002.00.167	001.00.07	001.01.08
	002.00.170		

Wendeplattenhalter, Typ VC.. 11..
Insert holder, type VC.. 11..

Lochbild C2
hole pattern C2



Ausführung linksschneidend, wie dargestellt · left cutting version as shown






Bestellnummer Part number	Wendeplattenhalter Insert holder	d	l1	l2	l3	f	für Wendschneidplatte for cutting insert
12-1449	RHFR.245.VC11.C2.IK	25	75	45	30	14	VC... 11...
12-1450	RHFL.245.VC11.C2.IK	25	75	45	30	14	VC... 11...

Abmessungen in mm
Dimensions in mm

Hinweis/Note:

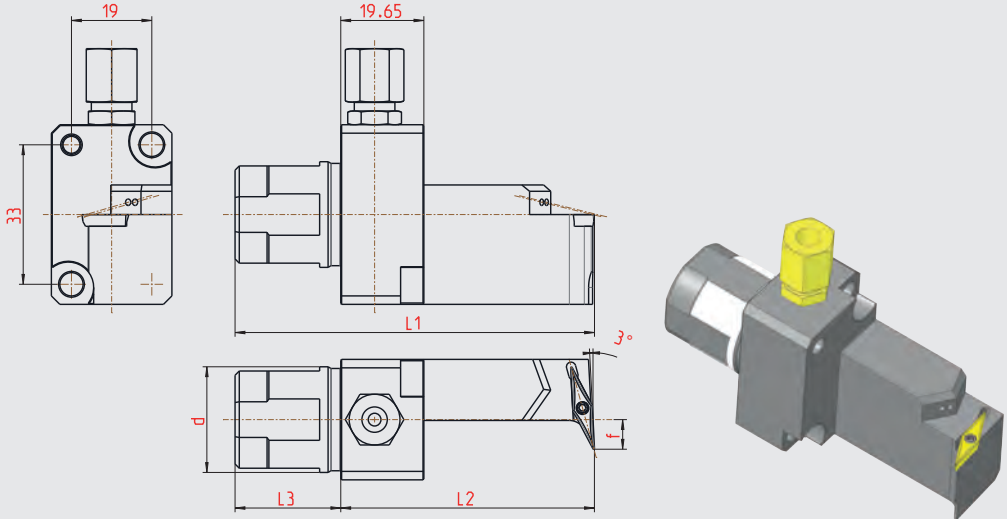
IK Anschluss oben und unten
Coolant connection at the top and bottom

Ersatzteile / Spare parts

				
004.00.19	002.00.167	001.00.08	001.01.15	004.00.82
	002.00.170	001.00.83		

Wendepplattenhalter, Typ YW.. 11.. Insert holder, type YW.. 11..

Lochbild C2
hole pattern C2



Ausführung rechtsschneidend, wie dargestellt · right cutting version as shown




Bestellnummer Part number	Wendepplattenhalter Insert holder	d	l1	l2	l3	f	für Wendeschneidplatte for cutting insert
12-1600	RHF.R.287.YW11.C2.IK	25	85	60	25	7	YW... 11...
12-1601	RHF.L.287.YW11.C2.IK	25	85	60	25	7	YW... 11...

Abmessungen in mm
Dimensions in mm

Hinweis/Note:

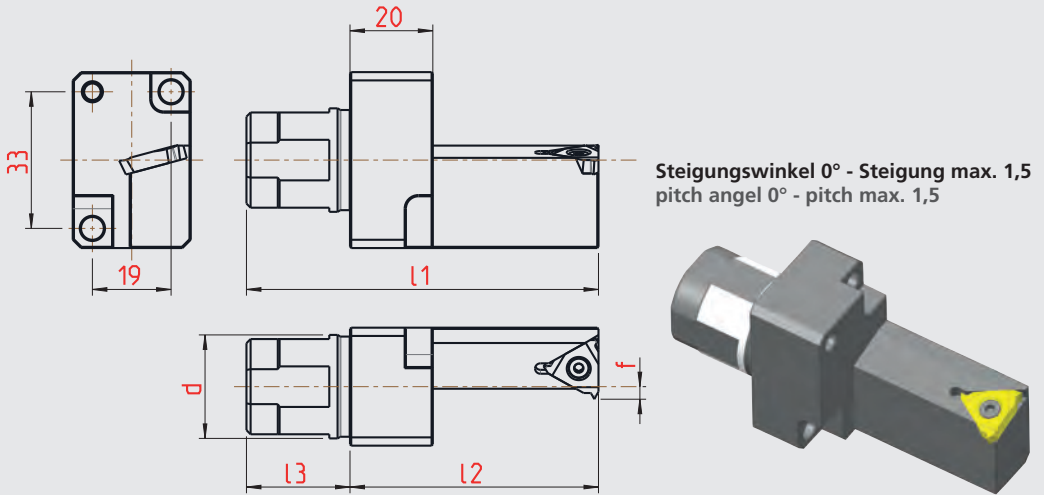
IK Anschluss oben und unten
Coolant connection at the top and bottom

Ersatzteile / Spare parts

		
004.00.19	002.00.168	001.00.25
	002.00.170	

Wendeplattenhalter, Typ 16.. ER/EL..
Insert holder, type 16.. ER/EL..

Lochbild C2
hole pattern C2



Ausführung rechtsschneidend, wie dargestellt · right cutting version as shown

Bestellnummer Part number	Wendeplattenhalter Insert holder	d	l1	l2	l3	f	für Wendeschneidplatte for cutting insert
12-1039	RHF.R.102.16ER.C2	25	85	60	25	3	16ER
12-1175	RHF.L.102.16ER.C2	25	85	60	25	3	16EL

Abmessungen in mm
Dimensions in mm

Ersatzteile / Spare parts



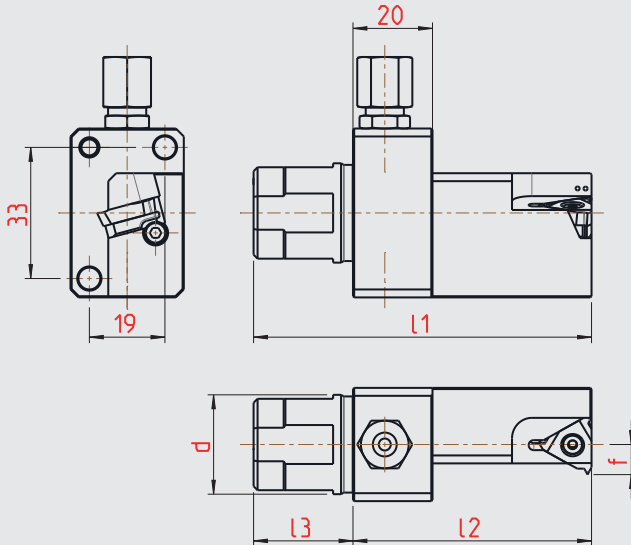
Unterlegplatte / Shim

	3° N	2° N	1° N	0°	1° P	2° P
Art. Nr. R	00200185	00200184	00200183	00200180	00200182	00200181
Art. Nr. L	00200195	00200194	00200193	00200190	00200192	00200191

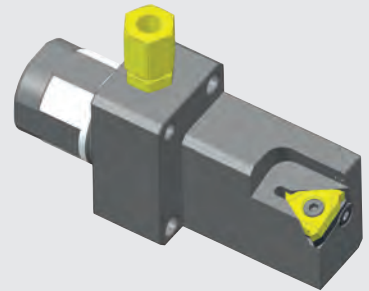
Berechnung
Steigungswinkel
Die letzten 2 Seiten!

Wendeplattenhalter, Typ 16.. ER/EL.. Insert holder, type 16.. ER/EL..

Lochbild C2
hole pattern C2



Steigungswinkel 0° - Steigung max. 1,5
pitch angle 0° - pitch max. 1,5



Ausführung rechtsschneidend, wie dargestellt · right cutting version as shown

Bestellnummer Part number	Wendeplattenhalter Insert holder	d	l1	l2	l3	f	für Wendeschneidplatte for cutting insert
12-1046	RHF.R.102.16ER.C2.IK	25	85	60	25	7,5	16ER
12-1176	RHF.L.102.16ER.C2.IK	25	85	60	25	7,5	16EL

Abmessungen in mm
Dimensions in mm

Hinweis/Note:

IK Anschluss oben und unten
coolant connection at the top and bottom

Ersatzteile / Spare parts



001.01.65 004.00.19 001.00.34

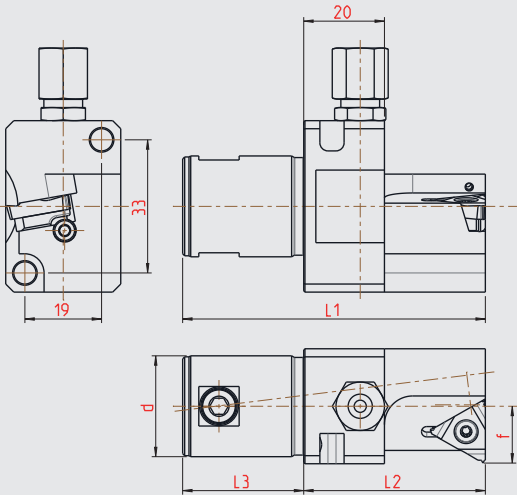
Unterlegplatte / Shim

	3° N	2° N	1° N	0°	1° P	2° P
Art. Nr. R	00200185	00200184	00200183	00200180	00200182	00200181
Art. Nr. L	00200195	00200194	00200193	00200190	00200192	00200191

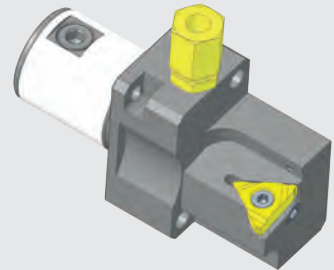
Berechnung
Steigungswinkel
Die letzten 2 Seiten!

Wendeplattenhalter, Typ 16.. ER/EL..
Insert holder, type 16.. ER/EL..

Lochbild C2
hole pattern C2



Steigungswinkel 0° - Steigung max. 1,5
pitch angle 0° - pitch max. 1,5



Ausführung rechtsschneidend, wie dargestellt · right cutting version as shown





Bestellnummer Part number	Wendeplattenhalter Insert holder	d	l1	l2	l3	f	für Wendeschneidplatte for cutting insert
12-1451	RHF.R.246.16ER.C2.IK	25	75	45	30	14	16ER.
12-1452	RHF.L.246.16EL.C2.IK	25	75	45	30	14	16EL.

Abmessungen in mm
Dimensions in mm

Hinweis/Note:

IK Anschluss oben und unten
Coolant connection at the top and bottom

Ersatzteile / Spare parts

				
004.00.19	002.00.167	001.00.08	001.01.65	004.00.82
	002.00.170	001.00.83		
		001.00.75		

Unterlegplatte / Shim

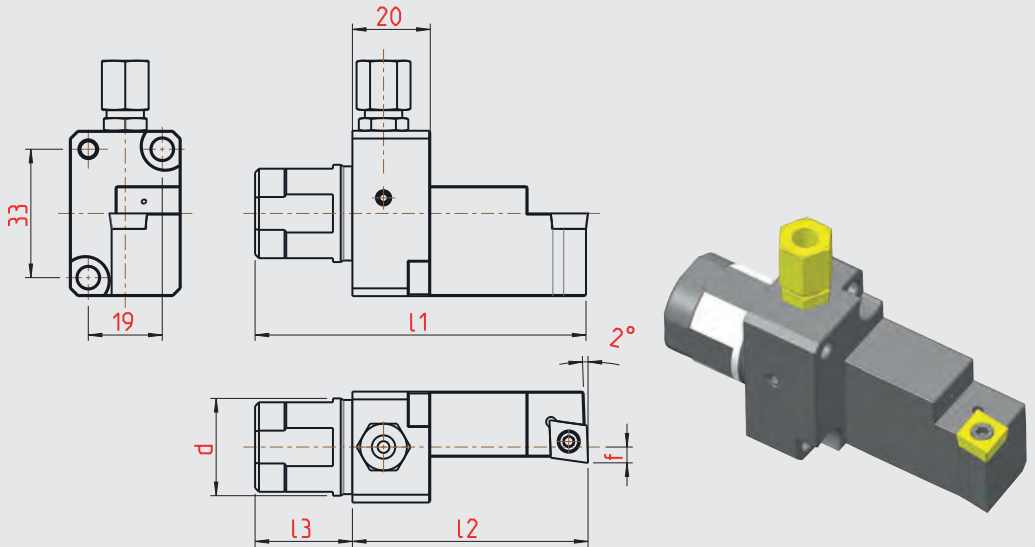
	3° N	2° N	1° N	0°	1° P	2° P
Art. Nr. R	00200185	00200184	00200183	00200180	00200182	00200181
Art. Nr. L	00200195	00200194	00200193	00200190	00200192	00200191

Berechnung
Steigungswinkel
Die letzten 2 Seiten!

Wendeplattenhalter, Typ CC.. 09..

Insert holder, type CC.. 09..

Lochbild C2
hole pattern C2



Ausführung rechtsschneidend, wie dargestellt · right cutting version as shown

Bestellnummer Part number	Wendeplattenhalter Insert holder	d	l1	l2	l3	f	für Wendschneidplatte for cutting insert
12-1177	RHF.R.125.CC09.C2.IK	25	85	60	25	4	CC... 09...
12-1178	RHF.L.125.CC09.C2.IK	25	85	60	25	4	CC... 09...

Abmessungen in mm
Dimensions in mm

Hinweis/Note:

IK Anschluss oben und unten
coolant connection at the top and bottom

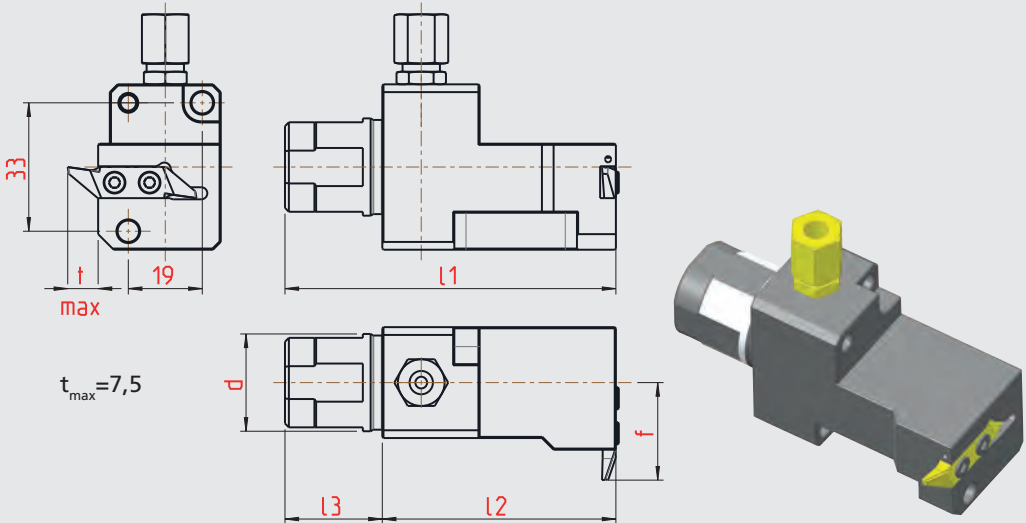
Ersatzteile / Spare parts



001.01.15 004.00.19 001.00.82

Wendepplattenhalter, Typ GRAF G.. 0004..
Insert holder, type GRAF G.. 0004..

Lochbild C2
hole pattern C2



Ausführung rechtsschneidend, wie dargestellt · right cutting version as shown

Bestellnummer Part number	Wendepplattenhalter Insert holder	d	l1	l2	l3	f	für Wendeschneidplatte for cutting insert
12-1179	RHFR.141.G0004.C2.IK	25	85	60	25	25	GRAF-G0004
12-1180	RHFL.141.G0004.C2.IK	25	85	60	25	25	GRAF-G0004

Abmessungen in mm
Dimensions in mm

Hinweis/Note:

IK Anschluss oben und unten
coolant connection at the top and bottom

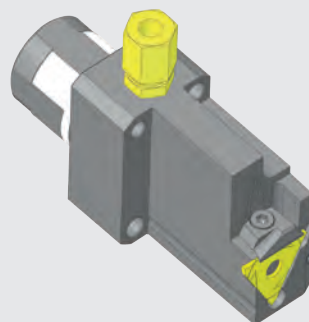
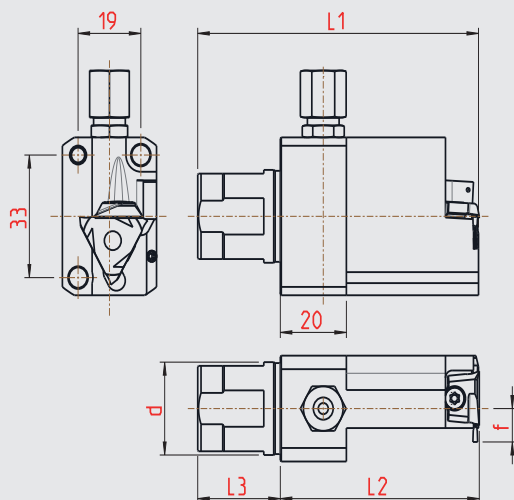
Ersatzteile / Spare parts



001.01.15 004.00.19 001.00.34

Wendeplattenhalter, Typ HORN.. 312.. Insert holder, type HORN.. 312..

Lochbild C2
hole pattern C2



Ausführung rechtsschneidend, wie dargestellt · right cutting version as shown

Bestellnummer Part number	Wendeplattenhalter Insert holder	d	l1	l2	l3	f	für Wendschneidplatte for cutting insert
12-1410	RHFR.233.H312.01.C2.IK	25	85	60	25	9	Horn TYP 312 0,5-1,9
12-1411	RHFL.233.H312.01.C2.IK	25	85	60	25	9	Horn TYP 312 0,5-1,9

Abmessungen in mm
Dimensions in mm

Hinweis/Note:

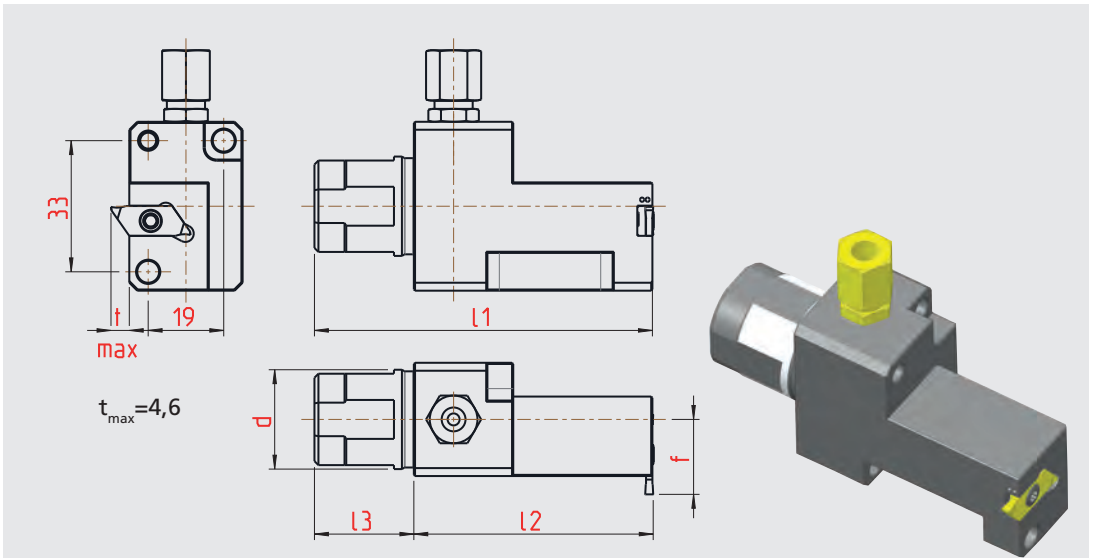
IK Anschluss oben und unten
coolant connection at the top and bottom

Ersatzteile / Spare parts

			
004.00.19	002.00.166	001.00.34	4080
	002.00.170		

Wendepplattenhalter, Typ HORN S274
Insert holder, type HORN S274

Lochbild C2
hole pattern C2



Ausführung rechtsschneidend, wie dargestellt · right cutting version as shown

Bestellnummer Part number	Wendepplattenhalter Insert holder	d	l1	l2	l3	f	für Wendeschneidplatte for cutting insert
12-1181	RHF.R.140.S274.C2.IK	25	85	60	25	19	Horn Typ S274
12-1182	RHF.L.140.S274.C2.IK	25	85	60	25	19	Horn Typ S274

Abmessungen in mm
Dimensions in mm

Hinweis/Note:

IK Anschluss oben und unten
coolant connection at the top and bottom

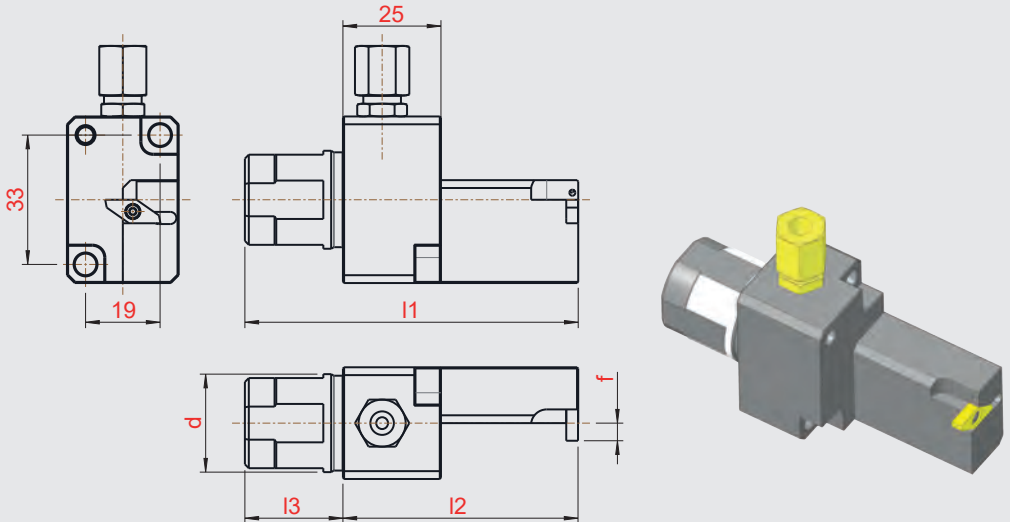
Ersatzteile / Spare parts



001.01.39 004.00.19 001.00.34

Wendepplattenhalter, Typ UTILIS 16.. 04..
Insert holder, type UTILIS 16.. 04..

Lochbild C2
 hole pattern C2



Ausführung rechtsschneidend, wie dargestellt · right cutting version as shown

Bestellnummer Part number	Wendepplattenhalter Insert holder	d	l1	l2	l3	f	für Wendeschneidplatte for cutting insert
12-1040	RHFR.103.UTILIS.C2.IK	25	85	60	25	4,5	UTILIS 16 04...

Abmessungen in mm
 Dimensions in mm

Hinweis/Note:

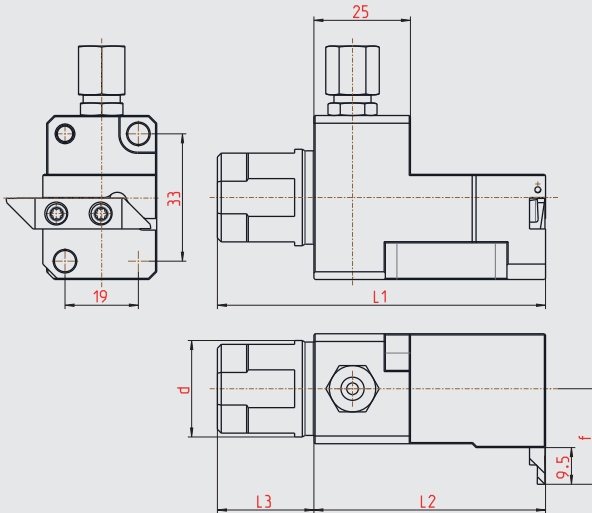
IK Anschluss oben und unten
 Coolant connection at the top and bottom

Ersatzteile / Spare parts

004.00.19	002.00.167	001.00.34	001.01.03
	002.00.170		

Wendepplattenhalter, Typ PRECI 615
Insert holder, type PRECI 615

Lochbild C2
hole pattern C2



Ausführung rechtsschneidend, wie dargestellt · right cutting version as shown





Bestellnummer Part number	Wendepplattenhalter Insert holder	d	l1	l2	l3	f	für Wendeschneidplatte for cutting insert
12-1544	RHF.R.273.P615.C2.IK	25	85	60	25	24,75	Preci 615
12-1595	RHF.L.273.P615.C2.IK	25	85	60	25	24,75	Preci 615

Abmessungen in mm
Dimensions in mm

Hinweis/Note:

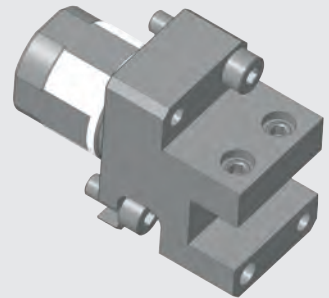
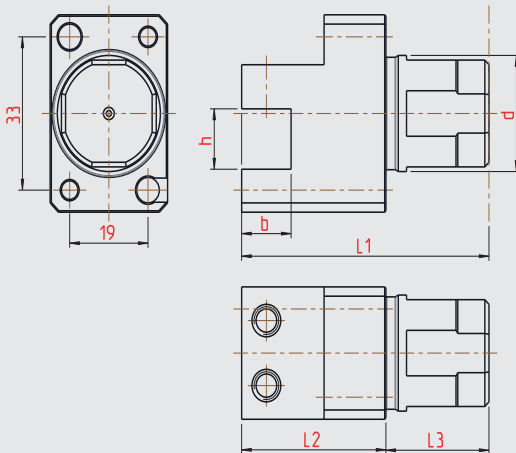
IK Anschluss oben und unten
coolant connection at the top and bottom

Ersatzteile / Spare parts

			
004.00.19	002.00.166	001.00.34	001.01.47
	002.00.167		
	002.00.170		

Rückseitenhalter, für Vierkant Back working holder for square shank

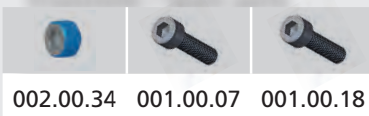
Lochbild C2
hole pattern C2



Bestellnummer Part number	Rückseitenhalter Back holder	d	l1	l2	l3	b	h
12-1249	RHF.N.178.1212.C2	25	60	35	25	12	13

Abmessungen in mm
Dimensions in mm

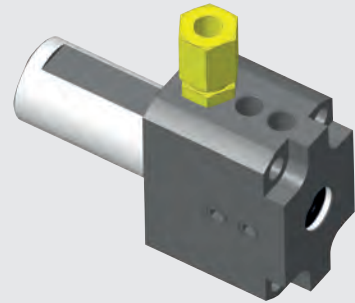
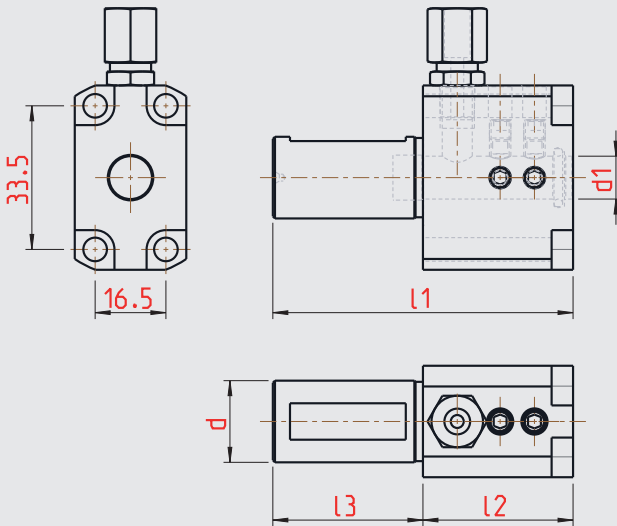
Ersatzteile / Spare parts



002.00.34 001.00.07 001.00.18

Bohrstangenhalter, Typ BHE.. 73..
Boring bar holder, type BHE.. 73..

Lochbild C3
hole pattern C3



Bestellnummer Part number	Bohrstangenhalter Boring bar holder	d	d1	l1	l2	l3	für Reduzierhülsen for reduction sleeves
11-1190	BHE73.3435.08.C3	¾"	08	70	35	35	RH08
11-1188	BHE73.3435.10.C3	¾"	10	70	35	35	RH10
11-1189	BHE73.3435.12.C3	¾"	12	70	35	35	RH12
11-1287	BHE73.3440.12.C3	¾"	12	55	15	40	RH12

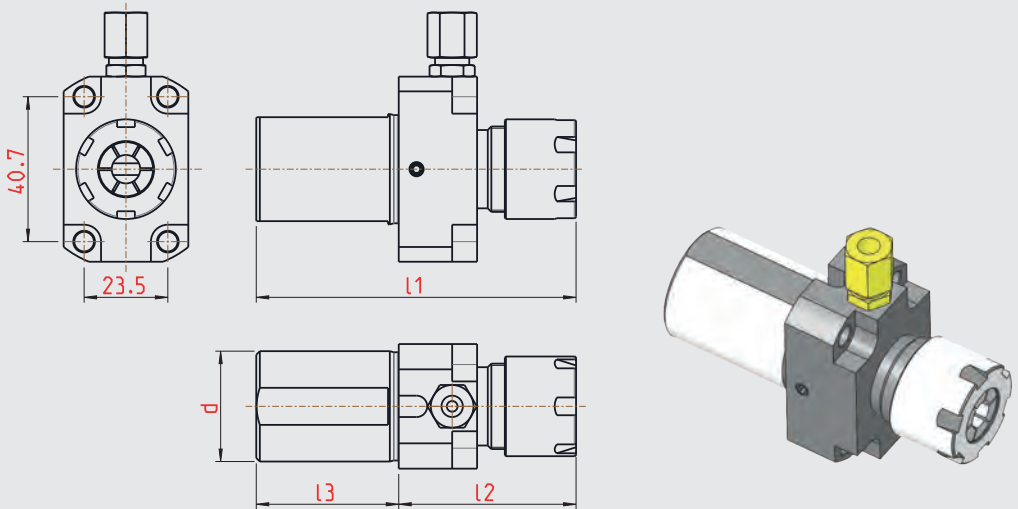
Abmessungen in mm
Dimensions in mm

Ersatzteile / Spare parts

				Für for
002.00.07	004.00.19	002.00.111	001.00.80	11-1190
002.00.07	004.00.19	002.00.101	001.00.80	11-1188
002.00.07	004.00.19	002.00.109	001.00.80	11-1189

Spannzangenhalter, Typ GZ.. 65.. Chuck holder, type GZ.. 65..

Lochbild C4
hole pattern C4



Bestellnummer Part number	Spannzangenhalter Chuck holder	d	l1	l2	l3	für Spannzange for collet
11-1194	GZ65.3140.16.C4	31	98	58	40	ER16
11-1184	GZ65.3140.20.C4	31	90	50	40	ER20
11-1286	GZ65.3140.25.C4	31	92	52	40	ER25

Hinweis/Note:

IK Anschluss oben und unten
coolant connection at the top and bottom

Abmessungen in mm
Dimensions in mm

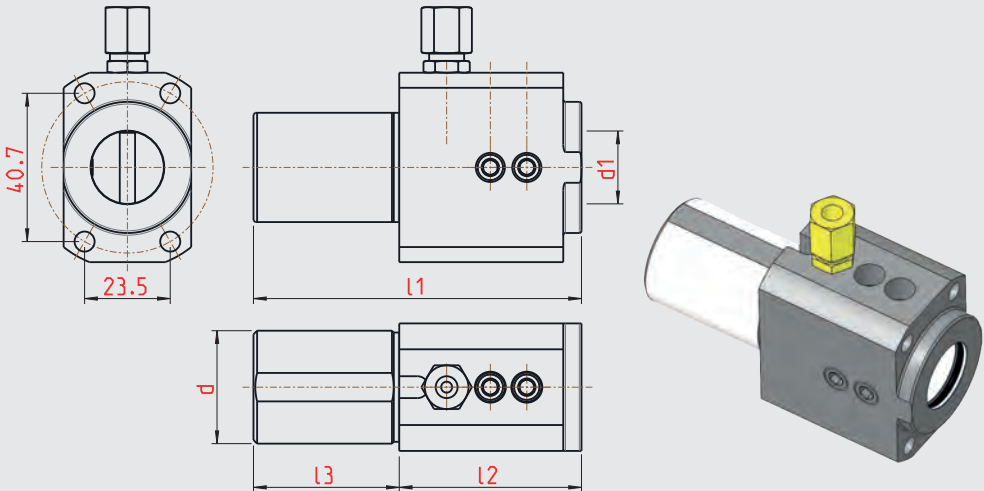
Ersatzteile / Spare parts

		
004.00.19	62.000.16	001.00.14
004.00.19	62.000.20	001.00.82
004.00.19	62.000.25	001.00.07

Abdichtbare Spannmutter muß separat bestellt werden.
Sealed chucking nut must be orderd separately.

Bohrstangenhalter, Typ BHE.. 73..
Boring bar holder, type BHR.. 73..

Lochbild C4
hole pattern C4



Bestellnummer Part number	Bohrstangenhalter Boring bar holder	d	d1	l1	l2	l3	für Reduzierhülsen for reduction sleeves
11-1196	BHE73.3140.16.C4	31	16	90	50	40	RH16
11-1197	BHE73.3140.20.C4	31	20	90	50	40	RH20
11-1198	BHE73.3140.25.C4	31	25	80	40	40	RH25
11-1346	BHE73.3140.25.4.C4	31	25,4	85	45	40	RH25,4

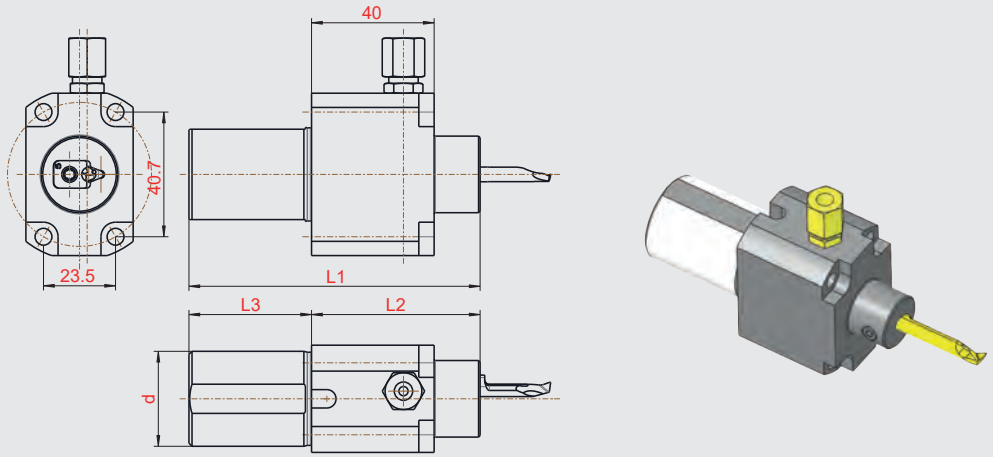
Abmessungen in mm
Dimensions in mm

Ersatzteile / Spare parts

				Für for
002.00.31	004.00.19	002.00.103	001.00.30	11-1196
002.00.80	004.00.19	002.00.104	001.00.30	11-1197
002.00.31	004.00.19	002.00.116	001.00.97	11-1198
002.00.33	004.00.19	002.00.116	001.00.97	11-1346

Innendrehhalter, Typ HORN.. 105..
Inner rotary holder, type HORN.. 105..

Lochbild C4
 hole pattern C4



Bestellnummer Part number	Innendrehhalter Inner rotary holder	d	l1	l2	l3	für Schneideinsatz for cutting insert
12-1222	RHF.N.170.H105.C4.IK	31	95	55	40	Horn Typ 105

Abmessungen in mm
 Dimensions in mm

Hinweis/Note:

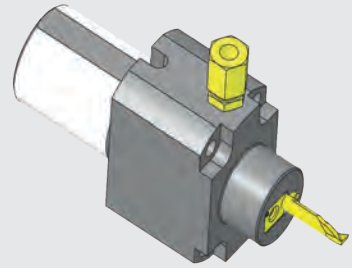
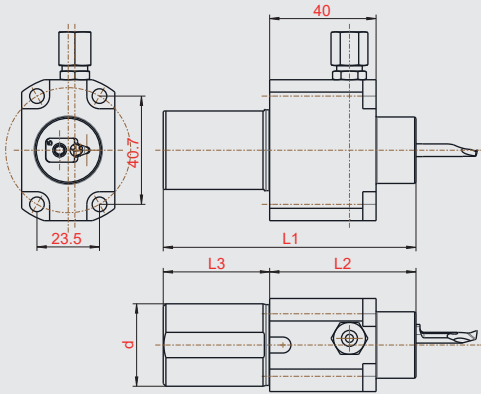
IK Anschluss oben und unten
 coolant connection at the top and bottom

Ersatzteile / Spare parts

		
002.00.36	004.00.19	001.00.97
002.00.170		

Innendrehhalter, Typ HORN.. 105..
Inner rotary holder, type HORN.. 105..

Lochbild C4
hole pattern C4






Bestellnummer Part number	Innendrehhalter Inner rotary holder	d	L1	L2	L3	für Schneideinsatz for cutting insert
12-1551	RHF.N.276.S.H105.C4.IK.03	31	95	55	40	Horn Typ 105, Größe 03
12-1552	RHF.N.276.S.H105.C4.IK.04	31	95	55	40	Horn Typ 105, Größe 04
12-1553	RHF.N.276.S.H105.C4.IK.05	31	95	55	40	Horn Typ 105, Größe 05

Abmessungen in mm
Dimensions in mm

Hinweis/Note:

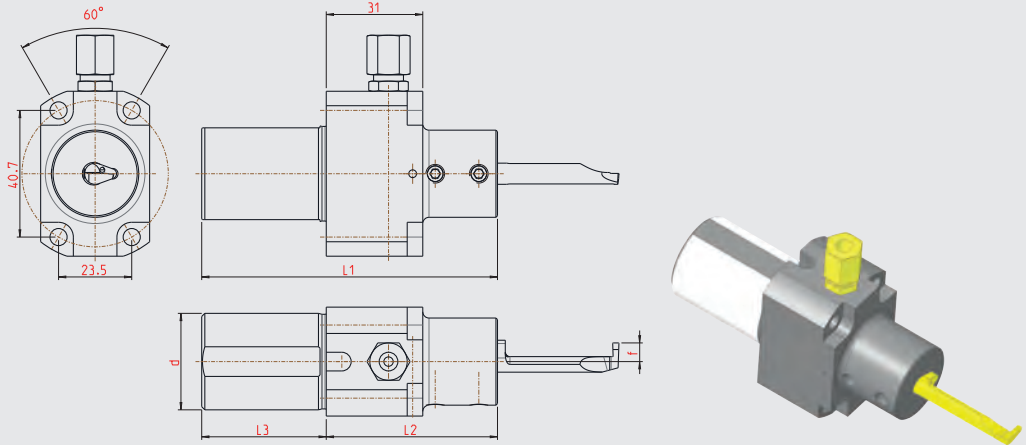
Zur Bestimmung der Keilgröße, entnehmen Sie die Maße „b“ aus den HORN-Katalogen
To determine the wedge size, refer to the dimensions „b“ in the HORN catalogues

Ersatzteile / Spare parts

			
004.00.19	002.00.170	001.00.97	435203
004.00.19	002.00.170	001.00.97	435204
004.00.19	002.00.170	001.00.97	435205

Innendrehhalter, Typ HORN.. 110..
Inner rotary holder, type HORN.. 110..

Lochbild C4
 hole pattern C4



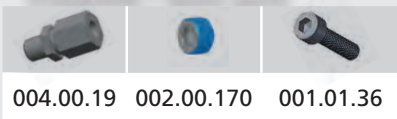
Bestellnummer Part number	Innendrehhalter Inner rotary holder	d	l1	l2	l3	f	für Wendschneidplatte for cutting insert
12-1627	RHF.N.298.H110.C4.IK	31	95	55	40	6	Horn... 110...

Abmessungen in mm
 Dimensions in mm

Hinweis/Note:

IK Anschluss oben und unten
 coolant connection at the top and bottom

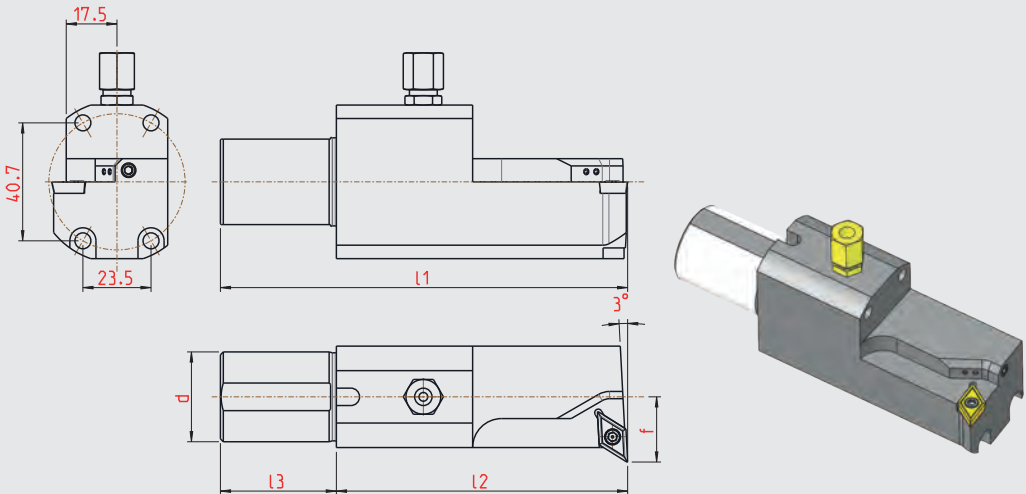
Ersatzteile / Spare parts



004.00.19 002.00.170 001.01.36

Wendeplattenhalter, Typ DC.. 11..
Insert holder, type DC.. 11..

Lochbild C4
hole pattern C4



Ausführung rechtsschneidend, wie dargestellt · right cutting version as shown




Bestellnummer Part number	Wendeplattenhalter Insert holder	d	l1	l2	l3	f	für Wendschneidplatte for cutting insert
12-1223	RHFR.162.DC11.C4.IK	31	140,5	100,5	40	22,5	DC... 11...
12-1224	RHFL.162.DC11.C4.IK	31	140,5	100,5	40	22,5	DC... 11...

Abmessungen in mm
Dimensions in mm

Hinweis/Note:

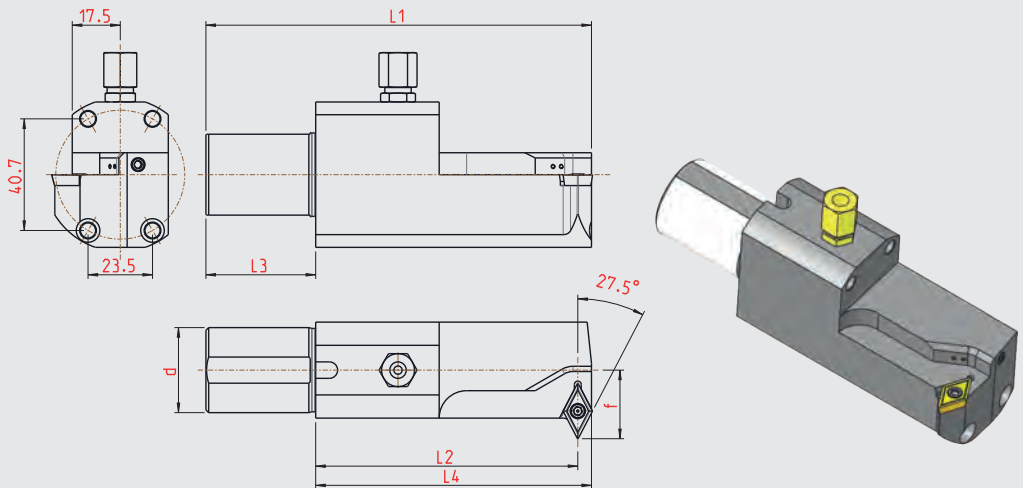
IK Anschluss oben und unten
coolant connection at the top and bottom

Ersatzteile / Spare parts

		
001.01.15	004.00.19	001.00.30
		001.00.20

Wendeplattenhalter, Typ DC.. 11.. Insert holder, type DC.. 11..

Lochbild C4
hole pattern C4



Ausführung rechtsschneidend, wie dargestellt · right cutting version as shown




Bestellnummer Part number	Wendeplattenhalter Insert holder	d	l1	l2	l3	l4	f	für Wendeschneidplatte for cutting insert
12-1372	RHF.R.233.DC11.C4.IK	31	140,5	100,5	40	95,5	25	DC... 11...
12-1373	RHF.L.233.DC11.C4.IK	31	140,5	100,5	40	95,5	25	DC... 11...

Abmessungen in mm
Dimensions in mm

Hinweis/Note:

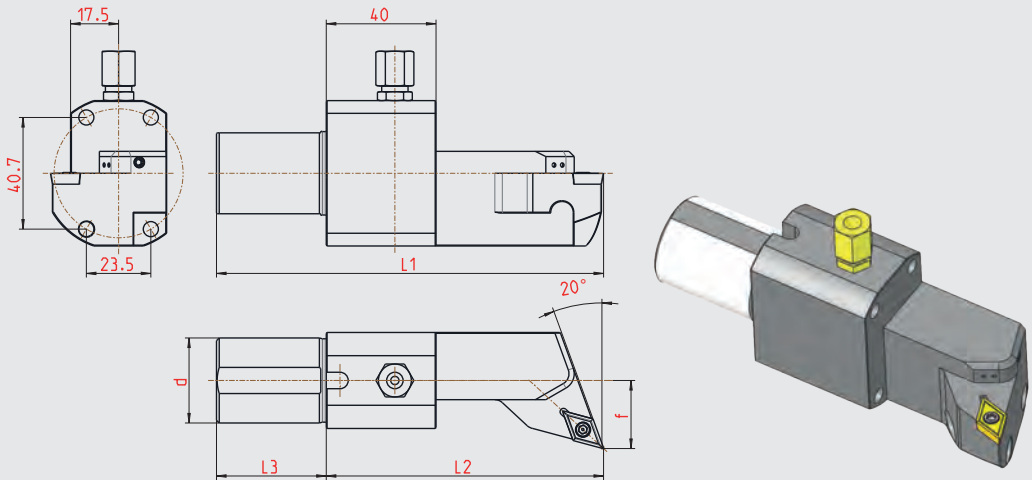
IK Anschluss oben und unten
Coolant connection at the top and bottom

Ersatzteile / Spare parts

		
004.00.19	002.00.168	001.01.15
	002.00.170	

Wendepplattenhalter, Typ DC.. 11..
Insert holder, type DC.. 11..

Lochbild C4
hole pattern C4



Ausführung rechtsschneidend, wie dargestellt · right cutting version as shown




Bestellnummer Part number	Wendepplattenhalter Insert holder	d	l1	l2	l3	f	für Wendeschneidplatte for cutting insert
12-1592	RHF.R.274.DC11.C4.IK	31	141	101	40	25	DC... 11...
12-1593	RHF.L.274.DC11.C4.IK	31	141	101	40	25	DC... 11...

Abmessungen in mm
Dimensions in mm

Hinweis/Note:

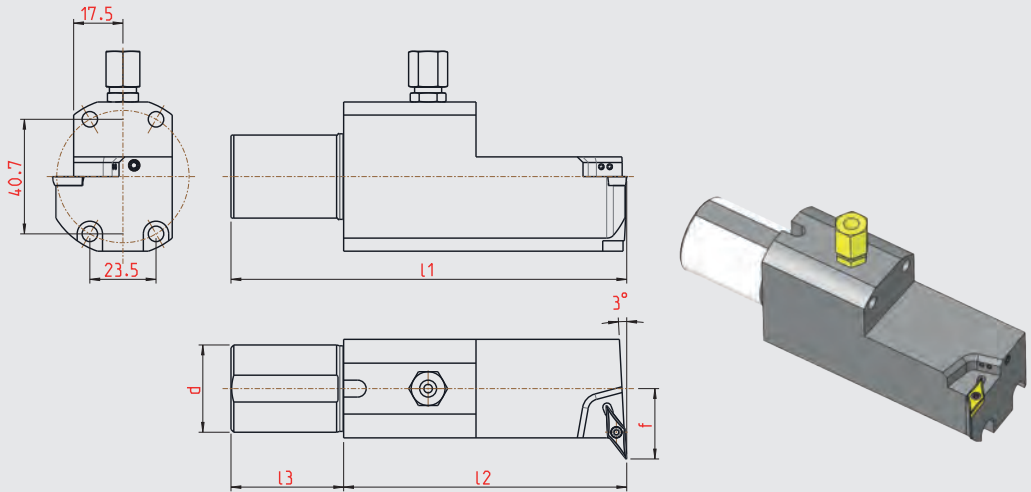
IK Anschluss oben und unten
Coolant connection at the top and bottom

Ersatzteile / Spare parts

		
004.00.19	002.00.168	001.01.15
	002.00.170	

Wendeplattenhalter, Typ VC.. 11.. Insert holder, type VC.. 11..

Lochbild C4
hole pattern C4



Ausführung rechtsschneidend, wie dargestellt · right cutting version as shown

Bestellnummer Part number	Wendeplattenhalter Insert holder	d	l1	l2	l3	f	für Wendeschneidplatte for cutting insert
12-1225	RHFR.168.VC11.C4.IK	31	140,5	100,5	40	22,5	VC... 11...
12-1226	RHFL.168.VC11.C4.IK	31	140,5	100,5	40	22,5	VC... 11...

Abmessungen in mm
Dimensions in mm

Hinweis/Note:

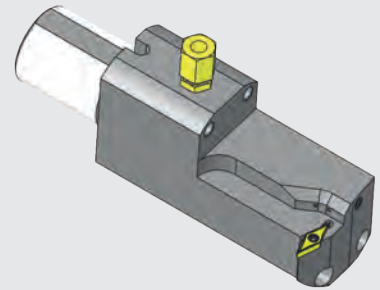
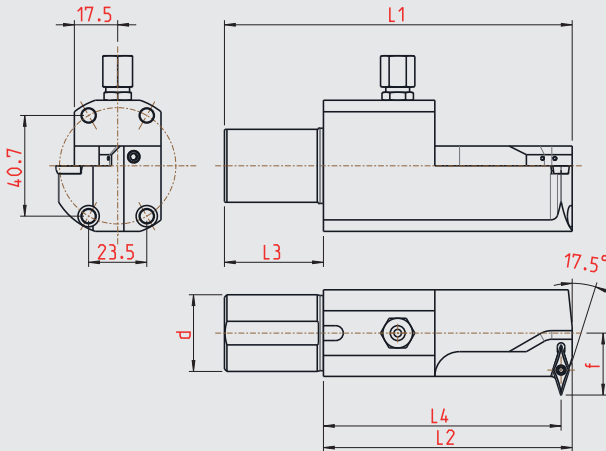
IK Anschluss oben und unten
coolant connection at the top and bottom

Ersatzteile / Spare parts

		
001.01.08	004.00.19	001.00.30
		001.00.20

Wendeplattenhalter, Typ VC.. 11..
Insert holder, type VC.. 11..

Lochbild C4
hole pattern C4



Ausführung rechtsschneidend, wie dargestellt · right cutting version as shown




Bestellnummer Part number	Wendeplattenhalter Insert holder	d	I1	I2	I3	I4	f	für Wendschneidplatte for cutting insert
12-1416	RHF.R.236.VC11.C4.IK	31	140,5	100,5	40	96	25	VC... 11...
12-1417	RHF.L.236.VC11.C4.IK	31	140,5	100,5	40	96	25	VC... 11...

Abmessungen in mm
Dimensions in mm

Hinweis/Note:

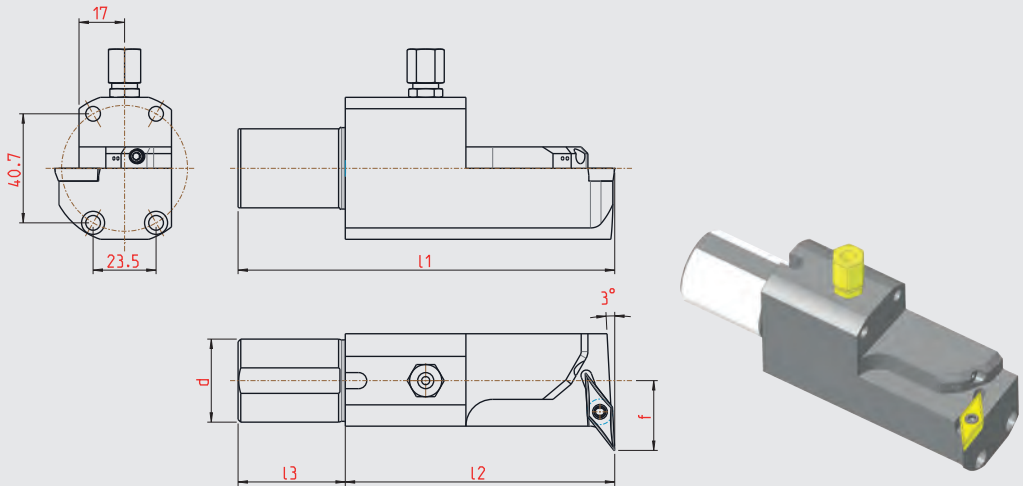
IK Anschluss oben und unten
Coolant connection at the top and bottom

Ersatzteile / Spare parts

		
004.00.19	002.00.168	001.01.15
	002.00.170	

Wendeplattenhalter, Typ VC.. 16.. Insert holder, type VC.. 16..

Lochbild C4
hole pattern C4



Ausführung rechtsschneidend, wie dargestellt · right cutting version as shown




Bestellnummer Part number	Wendeplattenhalter Insert holder	d	l1	l2	l3	f	für Wendschneidplatte for cutting insert
12-1227	RHF.R.164.VC16.C4.IK	31	140,5	100,5	40	26	VC... 16...
12-1228	RHF.L.164.VC16.C4.IK	31	140,5	100,5	40	26	VC... 16...

Abmessungen in mm
Dimensions in mm

Hinweis/Note:

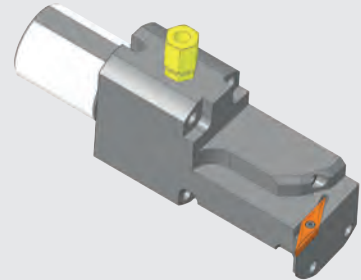
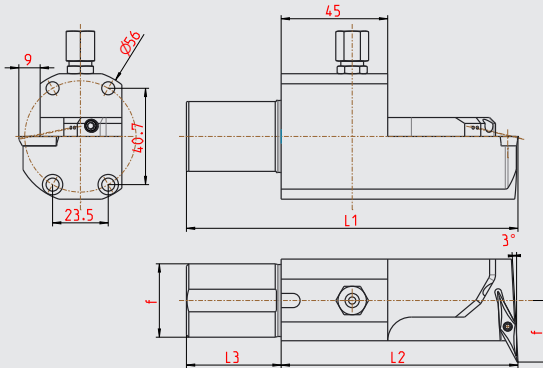
IK Anschluss oben und unten
coolant connection at the top and bottom

Ersatzteile / Spare parts

		
	004.00.19	001.00.30
001.01.15		001.00.20

Wendepplattenhalter, Typ YW.. 16..
Insert holder, type YW.. 16..

Lochbild C4
hole pattern C4



Ausführung rechtsschneidend, wie dargestellt · right cutting version as shown


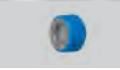

Bestellnummer Part number	Wendepplattenhalter Insert holder	d	l1	l2	l3	f	für Wendeschneidplatte for cutting insert
12-1602	RHFR.288.YW16.C4.IK	31	140	100	40	26	YW... 16...
12-1603	RHFL.288.YW16.C4.IK	31	140	100	40	26	YW... 16...

Abmessungen in mm
Dimensions in mm

Hinweis/Note:

IK Anschluss oben und unten
Coolant connection at the top and bottom

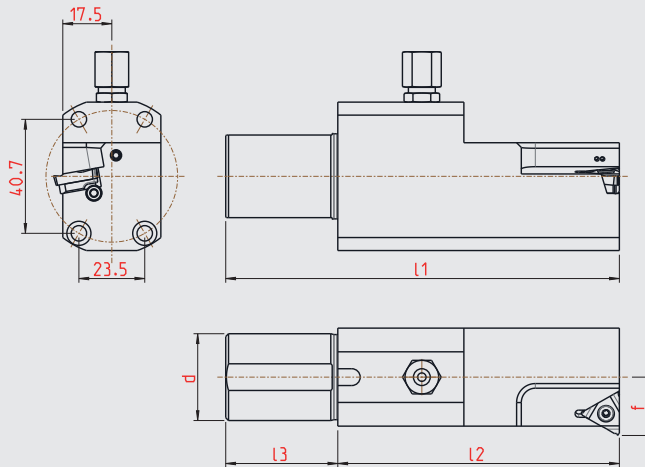
Ersatzteile / Spare parts

		
004.00.19	002.00.167	001.01.85
	002.00.170	

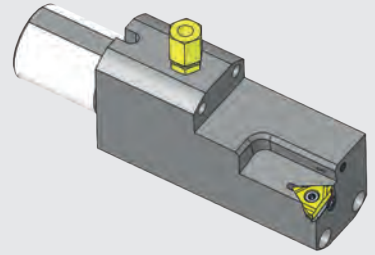
Wendeplattenhalter, Typ 16.. ER/EL..

Insert holder, type 16.. ER/EL..

Lochbild C4
hole pattern C4



Steigungswinkel 0° - Steigung max. 1,5
pitch angle 0° - pitch max. 1,5



Ausführung rechtsschneidend, wie dargestellt · right cutting version as shown

Bestellnummer Part number	Wendeplattenhalter Insert holder	d	l1	l2	l3	f	für Wendeschneidplatte for cutting insert
12-1229	RHF.R.167.16ER.C4.IK	31	140,5	100,5	40	20,5	16ER
12-1230	RHF.L.167.16EL.C4.IK	31	140,5	100,5	40	20,5	16EL

Abmessungen in mm
Dimensions in mm

Hinweis/Note:

IK Anschluss oben und unten
coolant connection at the top and bottom

Ersatzteile / Spare parts



001.01.65 004.00.19 001.00.30 001.00.20

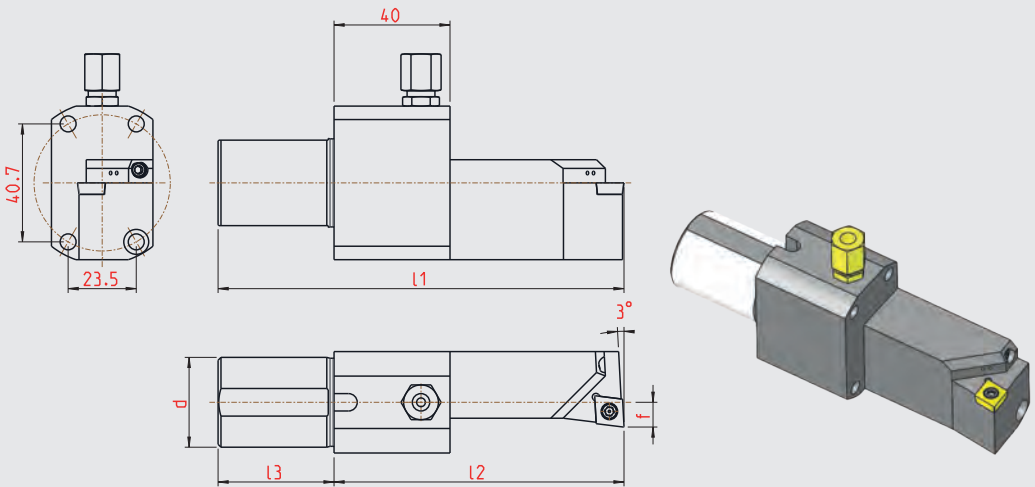
Unterlegplatte / Shim

	3° N	2° N	1° N	0°	1° P	2° P
Art. Nr. R	00200185	00200184	00200183	00200180	00200182	00200181
Art. Nr. L	00200195	00200194	00200193	00200190	00200192	00200191

Berechnung
Steigungswinkel
Die letzten 2 Seiten!

Wendeplattenhalter, Typ CC.. 09..
Insert holder, type CC.. 09..

Lochbild C4
hole pattern C4



Ausführung rechtsschneidend, wie dargestellt · right cutting version as shown

Bestellnummer Part number	Wendeplattenhalter Insert holder	d	l1	l2	l3	f	für Wendeschneidplatte for cutting insert
12-1231	RHFR.165.CC09.C4.IK	31	140	100	40	8,5	CC... 09...
12-1232	RHFL.165.CC09.C4.IK	31	140	100	40	8,5	CC... 09...

Abmessungen in mm
Dimensions in mm

Hinweis/Note:

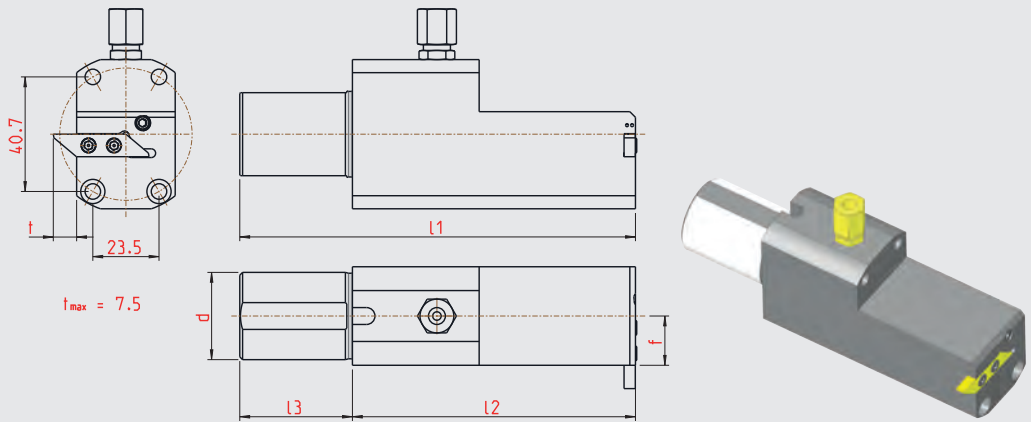
IK Anschluss oben und unten
coolant connection at the top and bottom

Ersatzteile / Spare parts

		
001.01.15	004.00.19	001.00.82
		001.00.20

Wendeplattenhalter, Typ GRAF G.. 0004..
Insert holder, type GRAF G.. 0004..

Lochbild C4
 hole pattern C4



Ausführung rechtsschneidend, wie dargestellt · right cutting version as shown

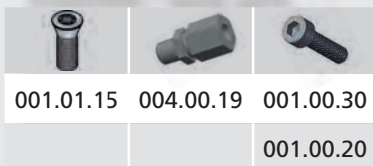
Bestellnummer Part number	Wendeplattenhalter Insert holder	d	l1	l2	l3	f	für Wendschneidplatte for cutting insert
12-1233	RHF.R.166.G0004.C4.IK	31	140,5	100,5	40	25,5	GRAF-G0004
12-1234	RHF.L.166.G0004.C4.IK	31	140,5	100,5	40	25,5	GRAF-G0004

Abmessungen in mm
 Dimensions in mm

Hinweis/Note:

IK Anschluss oben und unten
 coolant connection at the top and bottom

Ersatzteile / Spare parts

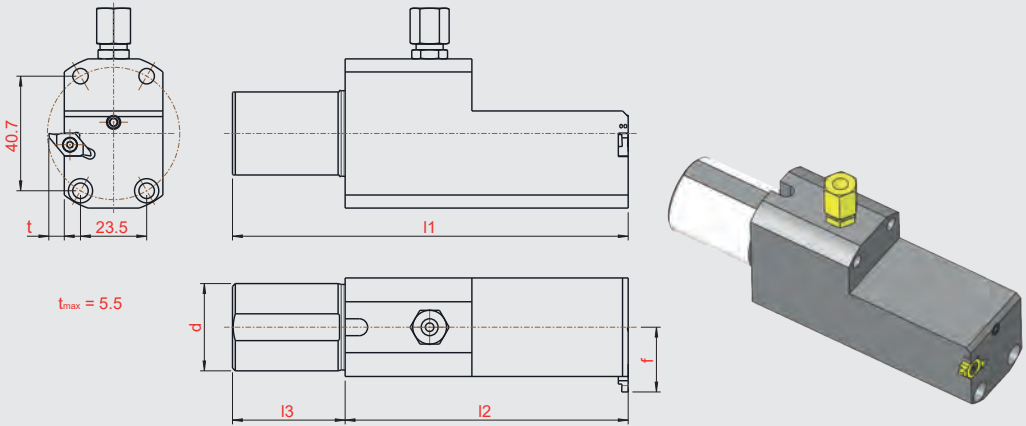


001.01.15 004.00.19 001.00.30

001.00.20

Wendeplattenhalter, Typ CS/SCD/TPCS/UPCS
Insert holder, type CS/SCD/TPCS/UPCS.

Lochbild C4
hole pattern C4



Ausführung rechtsschneidend, wie dargestellt · right cutting version as shown

Bestellnummer Part number	Wendeplattenhalter Insert holder	d	l1	l2	l3	f	für Wendschneidplatte for cutting insert
12-1235	RHFR.171.CS08.C4.IK	31	140,5	100,5	40	22	CS08, SCD08...
12-1236	RHFL.171.CS08.C4.IK	31	140,5	100,5	40	22	CS08, SCD08...

Abmessungen in mm
Dimensions in mm

Hinweis/Note:

IK Anschluss oben und unten
coolant connection at the top and bottom

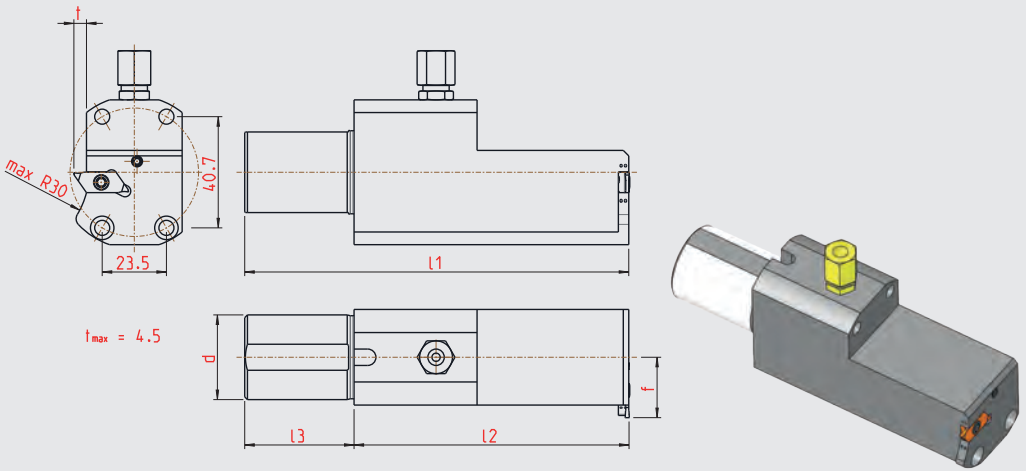
Ersatzteile / Spare parts

		
001.01.04	004.00.19	001.00.30
		001.00.20

Wendeplattenhalter, Typ HORN S274

Insert holder, type HORN S274

Lochbild C4
hole pattern C4



Ausführung rechtsschneidend, wie dargestellt · right cutting version as shown


Bestellnummer Part number	Wendeplattenhalter Insert holder	d	l1	l2	l3	f	für Wendschneidplatte for cutting insert
12-1237	RHF.R.169.S274.C4.IK	31	140,5	100,5	40	22	Horn Typ S274
12-1238	RHF.L.169.S274.C4.IK	31	140,5	100,5	40	22	Horn Typ S274

Abmessungen in mm
Dimensions in mm

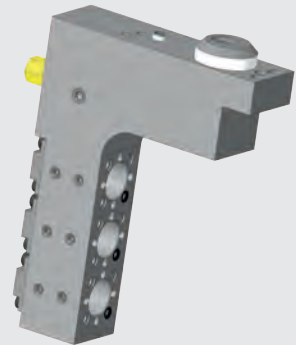
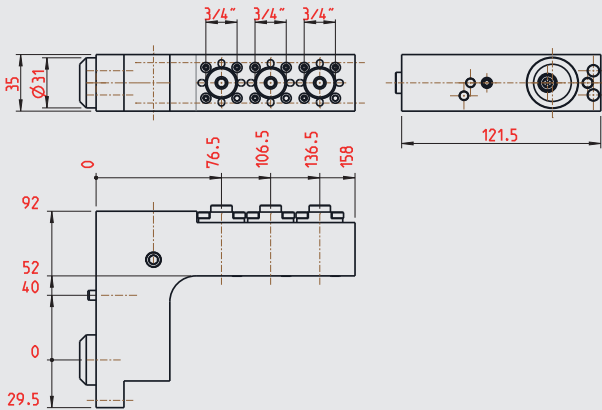
Hinweis/Note:

IK Anschluss oben und unten
coolant connection at the top and bottom

Ersatzteile / Spare parts

		
001.01.39	004.00.19	001.00.30
		001.00.20

Dreifachhalter mit Innenkühlung 3/4"
Triple holder with internal cooling 3/4"



Bestellnummer Part number	Dreifachhalter mit Innenkühlung Triple holder with internal cooling
05-0030	BHF.CI.1207.00

Abmessungen in mm
Dimensions in mm

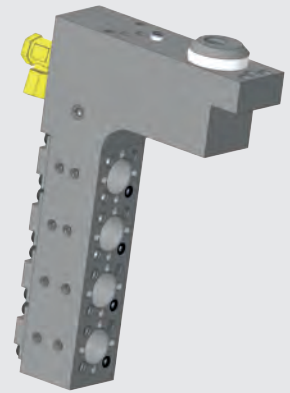
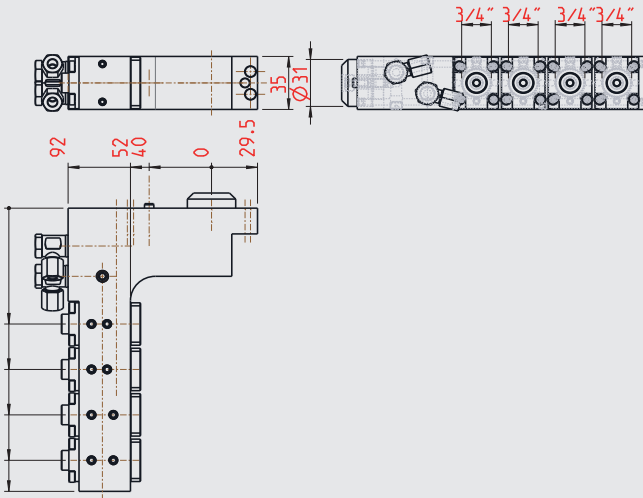
Hinweis/Note:

- > Mit Innenkühlung durch den Schaft / With internal cooling through the shank
- > Passende Werkzeuge siehe Seite 50-60 / suitable tools see page 50-60
- > Werkzeuge können in 90° Schritten gedreht eingesetzt werden / All tools can be installed rotated in 90° steps

Ersatzteile / Spare parts

		
05.0032	05.0031	002.00.172

Vierfachhalter mit Innenkühlung 3/4"
 Quadruple holder with internal cooling 3/4"



Bestellnummer Part number	Vierfachhalter mit Innenkühlung Quadruple holder with internal cooling
05-0060	BHF.CI.1207.04.4

Abmessungen in mm
 Dimensions in mm

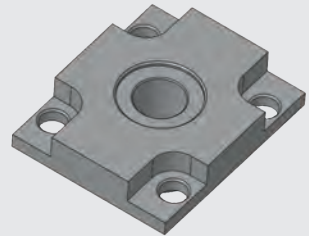
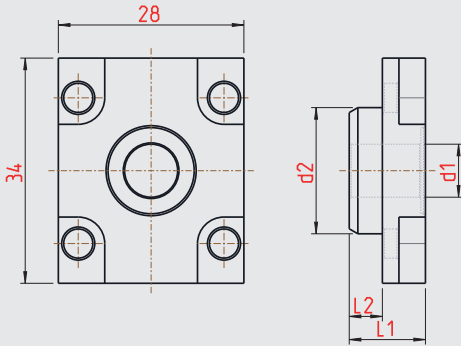
Hinweis/Note:

- > Mit Innenkühlung durch den Schaft / With internal cooling through the shank
- > Passende Werkzeuge siehe Seite 50-60 / suitable tools see page 50-60
- > Werkzeuge können in 90° Schritten gedreht eingesetzt werden / All tools can be installed rotated in 90° steps

Ersatzteile / Spare parts

		
05.0032	05.0031	002.00.172

Spannplatte 3/4"
Clamping plate 3/4"



Bestellnummer Part number	Spannplatte Clamping plate	l1	l2	d1	d2
05-0031	BHF.CI.001.02	11,5	5,0	8,0	19,05

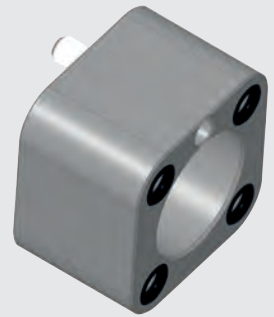
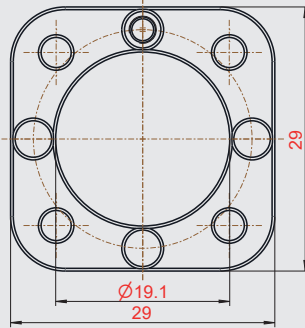
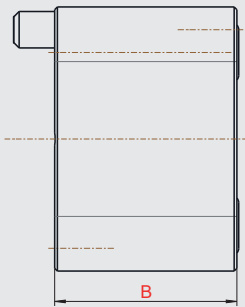
Abmessungen in mm
Dimensions in mm

Ersatzteile / Spare parts



BHF.CI.001.04.0

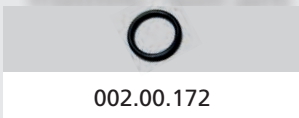
Zwischenstücke 3/4"
 Plate between 3/4"



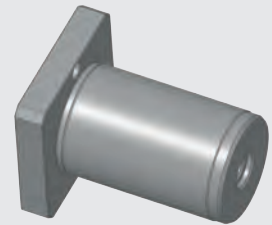
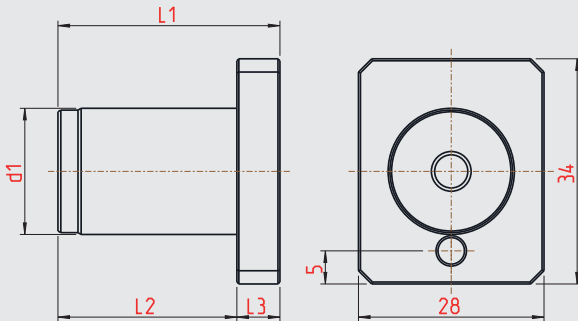
Bestellnummer Part number	Zwischenstück Plate between	B
05-0045	BHF.CI.1207.10	10
05-0046	BHF.CI.1207.15	15
05-0047	BHF.CI.1207.20	20

Abmessungen in mm
 Dimensions in mm

Ersatzteile / Spare parts



Dummy-Halter 3/4"
Dummy-holder 3/4"

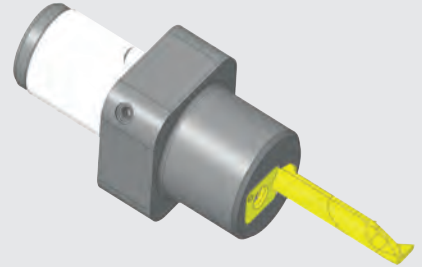
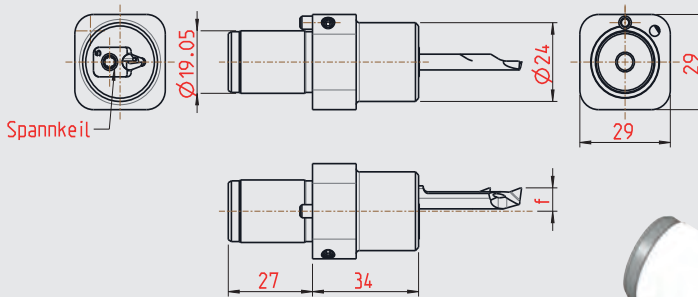


Bestellnummer Part number	Dummy Dummy	l1	l2	l1	d
05-0032	BHF.CI.001.03	33,5	27,0	6,5	19,05

Abmessungen in mm
Dimensions in mm

Innendreh-Halter Typ HORN.. 105.. 3/4"

Inner rotary holder type HORN.. 105.. 3/4"



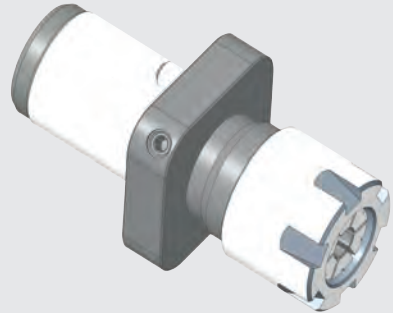
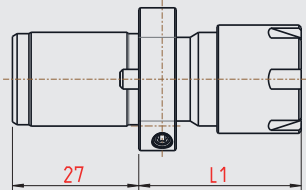
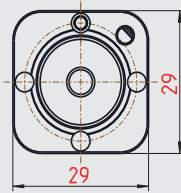
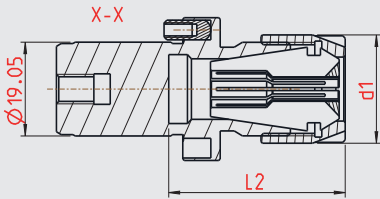
Bestellnummer Part number	Innendrehhalter Inner rotary holder	f	für Wendeschneidplatte for cutting insert
05-0038	BHF.CI.S.IR105.3427.01.03	4,4	Horn Typ 105, Größe 03
05-0037	BHF.CI.S.IR105.3427.01.04	5,0	Horn Typ 105, Größe 04
05-0036	BHF.CI.S.IR105.3427.01.05	7,1	Horn Typ 105, Größe 05

Abmessungen in mm
Dimensions in mm

Ersatzteile / Spare parts


4.352.03
4.352.04
4.352.05

Spannzangen-Halter mit Innenkühlung 3/4"
Chuck holder with internal cooling 3/4"



Bestellnummer Part number	Spannzangenhalter Chuck holder	D1	l1	l2	für Spannzange for collet
05-0062	BHF.CI.GZ66.3427.11.01	Ø16	28,7	35,7	ER11
05-0033	BHF.CI.GZ66.3427.16.01	Ø22	34,7	41,7	ER16

Abmessungen in mm
Dimensions in mm

Ersatzteile / Spare parts

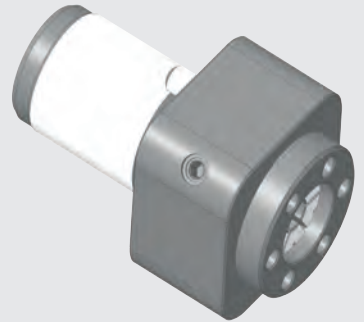
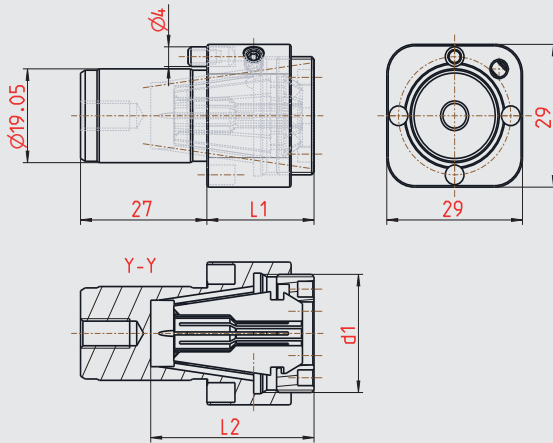


62.000.16

62.000.11

Spannzangen-Halter mit innenliegender Mutter und IK 3/4"

Chuck holder with inside nut and ic 3/4"



Bestellnummer Part number	Spannzangenhalter Chuck holder	D1	l1	l2	für Spannzange for collet
05-0065	BHF.CI.GZ66.3427.11.02.IK	Ø18	19,1	31,1	ER11
05-0066	BHF.CI.GZ66.3427.16.02.IK	Ø24	22,9	34,9	ER16

Abmessungen in mm
Dimensions in mm

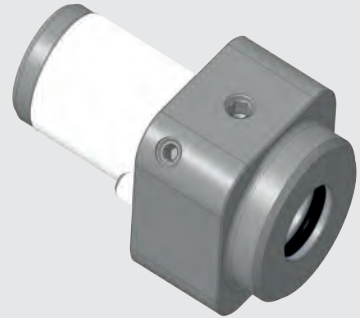
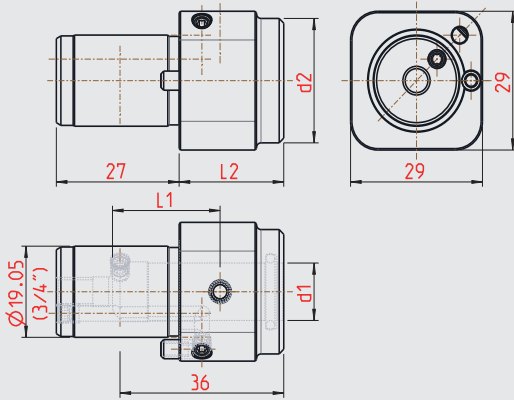
Ersatzteile / Spare parts



62.010.11

62.010.16

Bohrstangen-Halter mit Innenkühlung 3/4"
Boring bar holder with internal cooling 3/4"



Bestellnummer Part number	Bohrstangenhalter Boring bar holder	d1	d2	l1	l2
05-0039	BHF.CI.BHE72.3427.06.IK	6	16	19,65	23
05-0040	BHF.CI.BHE72.3427.08.IK	8	18	18	23
05-0041	BHF.CI.BHE72.3427.10.IK	10	22	21,65	23
05-0042	BHF.CI.BHE72.3427.12.IK	12	26	23,65	23

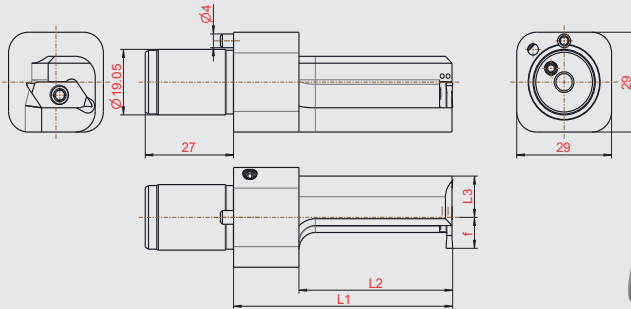
Abmessungen in mm
Dimensions in mm

Ersatzteile / Spare parts

	
002.01.175	001.01.24
002.01.111	001.01.24
002.01.101	001.01.24
002.01.109	001.01.24

Rundschaft-Wendepplattenhalter Typ HORN S274 3/4"

Round shank turret-plate holder type HORN S274 3/4"



Bestellnummer Part number	Wendepplattenhalter turret plate holder	l1	l2	l3	f	für Wendeschneidplatte for cutting insert
05-0061	BHF.CI.974.R.3427.E04.IK	67	47	12	9	Horn S274...
05-0050	BHF.CI.974.L.3427.E04.IK	67	47	12	9	Horn S274...

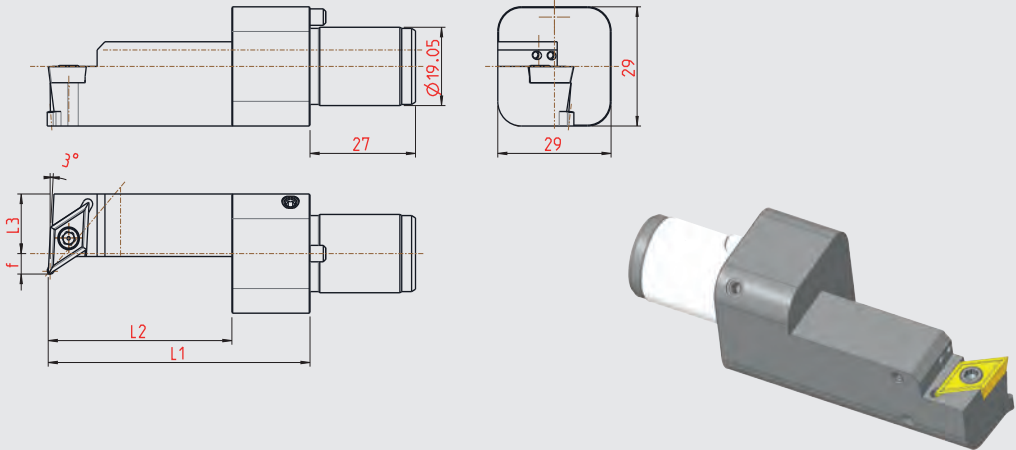
Abmessungen in mm
Dimensions in mm

Ersatzteile / Spare parts



001.01.39

Rundschaft-Wendepplattenhalter Typ DC... 3/4"
Round shank turret plate holder type DC.. 3/4"



Bestellnummer Part number	Wendepplattenhalter Turret plate holder	l1	l2	l3	f	für Wendeschneidplatte for cutting insert
05-0034	BHF.CI.SDUCR.3427.E11.2IK	67	47	14,5	5	DC.. 11...
05-0069	BHF.CI.SDUCL.3427.E11.2IK	67	47	14,5	5	DC.. 11..
05-0048	BHF.CI.SDUCR.3427.E07.2IK	67	47	9,5	5	DC.. 07..
05-0070	BHF.CI.SDUCL.3427.E07.2IK	67	47	9,5	5	DC.. 07..

Abmessungen in mm
Dimensions in mm

Ersatzteile / Spare parts

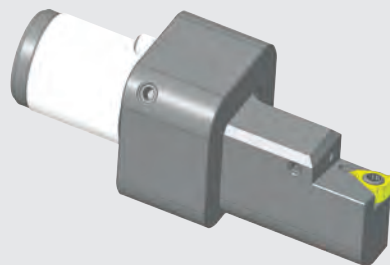
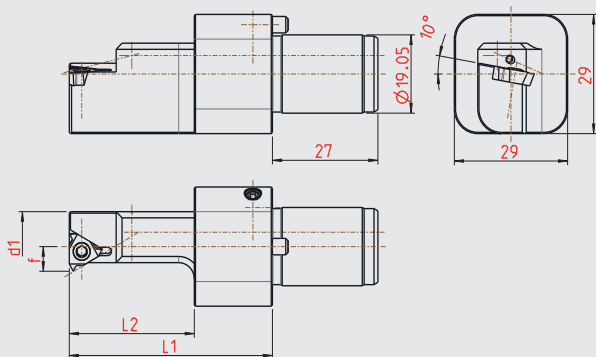


001.01.15

001.01.01

Rundschaft-Wendeplattenhalter Typ ER/EL... 3/4"

Round shank turret plate holder type ER/EL.. 3/4"



Bestellnummer Part number	Wendeplattenhalter Turret plate holder	l1	l2	D1	f	für Wendschneidplatte for cutting insert
05-0051	BHF.CI.SER.3427.C11.IK	52	32	Ø17	6	11 ER
05-0067	BHF.CI.SEL.3427.C11.IK	52	32	Ø17	6	11 EL

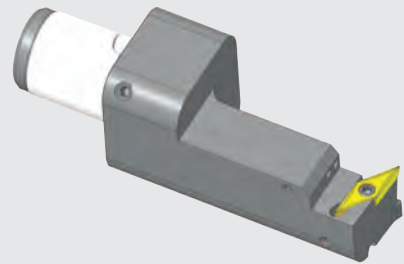
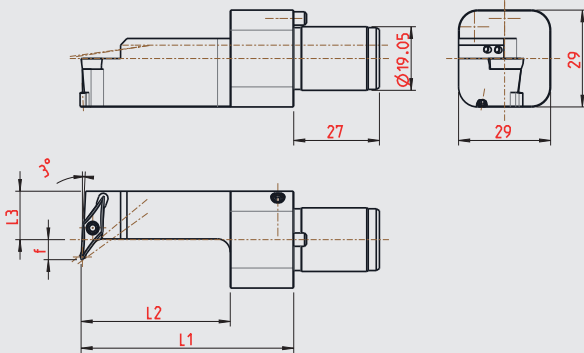
Abmessungen in mm
Dimensions in mm

Ersatzteile / Spare parts



001.01.86

Rundschaft-Wendeplattenhalter Typ VC... 3/4"
Round shank turret plate holder type VC.. 3/4"



Bestellnummer Part number	Wendeplattenhalter Turret plate holder	l1	l2	l3	f	für Wendschneidplatte for cutting insert
05-0049	BHF.CI.SVUCR.3427.E11.2IK	67	47	14,5	6	VC.. 11..
05-0068	BHF.CI.SVUCL.3427.E11.2IK	67	47	14,5	6	VC.. 11..

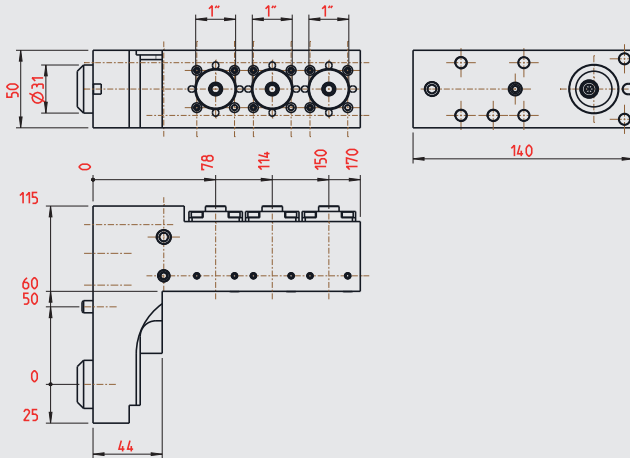
Abmessungen in mm
Dimensions in mm

Ersatzteile / Spare parts



001.01.08

Dreifachhalter mit Innenkühlung 1" Triple holder with internal cooling 1"



Bestellnummer Part number	Dreifachhalter mit Innenkühlung Triple holder with internal cooling
05-0005	BHF.CI.1601.00

Abmessungen in mm
Dimensions in mm

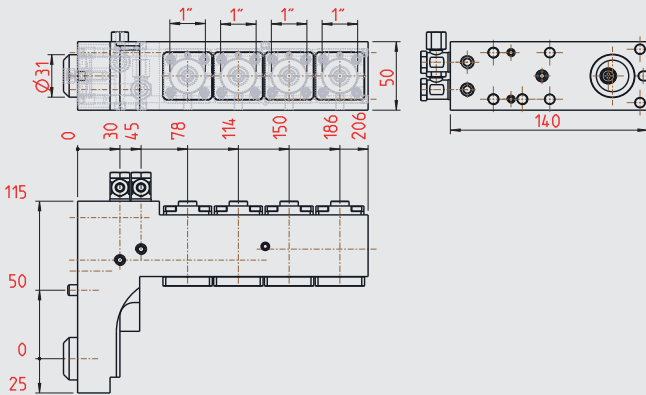
Hinweis/Note:

- > Mit Innenkühlung durch den Schaft / With internal cooling through the shank
- > Passende Werkzeuge siehe Seite 63-73 / suitable tools see page 63-73
- > Werkzeuge können in 90° Schritten gedreht eingesetzt werden / All tools can be installed rotated in 90° steps

Ersatzteile / Spare parts

		
05.0014	05.0006	002.00.172

Vierfachhalter mit Innenkühlung 1"
Quadruple holder with internal cooling 1"



Bestellnummer Part number	Vierfachhalter mit Innenkühlung Quadruple holder with internal cooling
05-0059	BHF.CI.1601.02.4

Abmessungen in mm
Dimensions in mm

Hinweis/Note:

- > Mit Innenkühlung durch den Schaft / With internal cooling through the shank
- > Passende Werkzeuge siehe Seite 63-73 / suitable tools see page 63-73
- > Werkzeuge können in 90° Schritten gedreht eingesetzt werden / All tools can be installed rotated in 90° steps

Ersatzteile / Spare parts

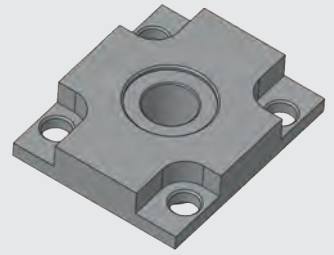
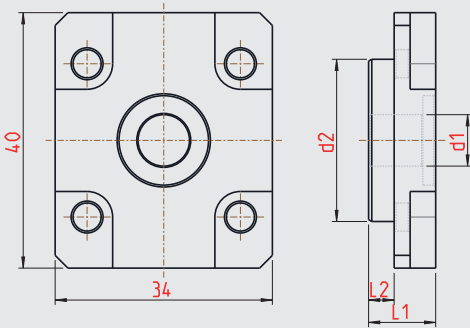


05.0014

05.0006

002.00.172

Spannplatte 1" Clamping Plate 1"



Bestellnummer Part number	Spannplatte Clamping plate	l1	l2	d1	d2
05-0006	BHF.CI.002.01	10,5	4,0	8,0	25,4

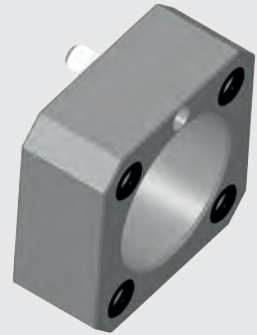
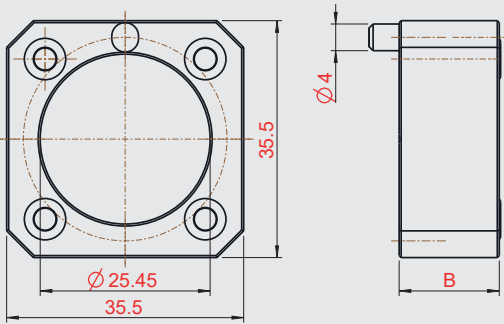
Abmessungen in mm
Dimensions in mm

Ersatzteile / Spare parts



BHF.CI.001.04.0

Zwischenstücke 1"
Plate between 1"



Bestellnummer Part number	Zwischenstück Plate between	B
05-0016	BHF.CI.1601.10	10
05-0017	BHF.CI.1601.15	15
05-0018	BHF.CI.1601.20	20

Abmessungen in mm
Dimensions in mm

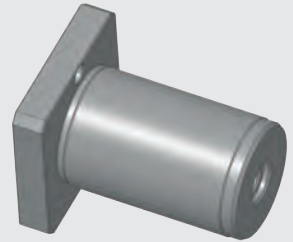
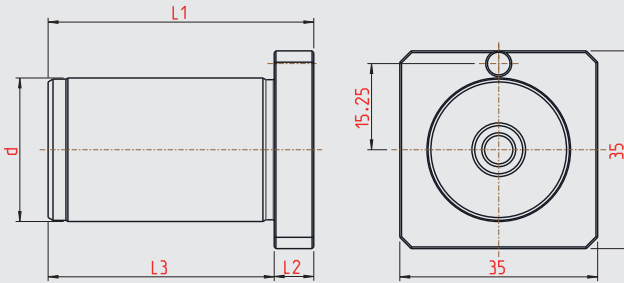
Ersatzteile / Spare parts



002.00.172

Dummy-Halter 1"

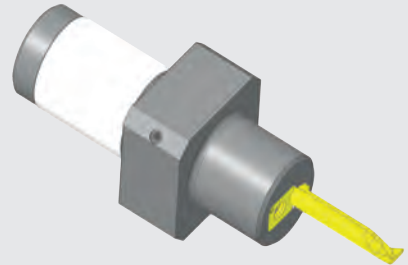
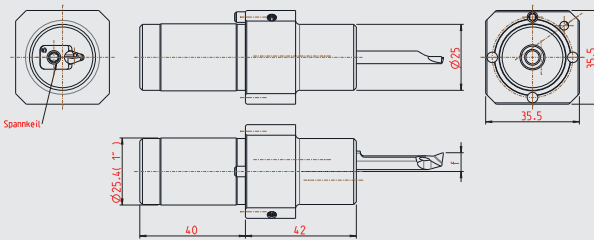
Dummy-holder 1"



Bestellnummer Part number	Dummy Dummy	l1	l2	l1	d
05-0014	BHF.CI.002.03	47	7	40	25,4

Abmessungen in mm
Dimensions in mm

Innendreh-Halter Typ HORN.. 105 1"
Inner rotary holder type HORN.. 105.. 1"



Bestellnummer Part number	Innendrehhalter Inner rotary holder	f	für Wendschneidplatte for cutting insert
05-0003	BHF.CI.S.H105.1040.01.03	4,4	Horn Typ 105, Größe 03
05-0002	BHF.CI.S.H105.1040.01.04	5,0	Horn Typ 105, Größe 03
05-0001	BHF.CI.S.H105.1040.01.05	7,1	Horn Typ 105, Größe 03

Abmessungen in mm
Dimensions in mm

Ersatzteile / Spare parts



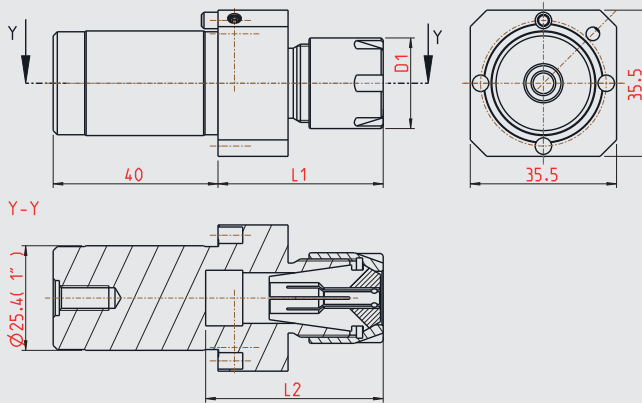
4.352.03

4.352.04

4.352.05

Spannzangen-Halter mit Innenkühlung 1"

Chuck holder with internal cooling 1"



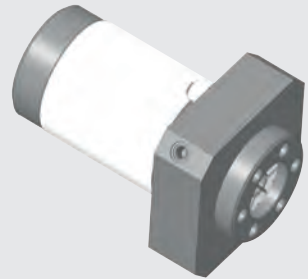
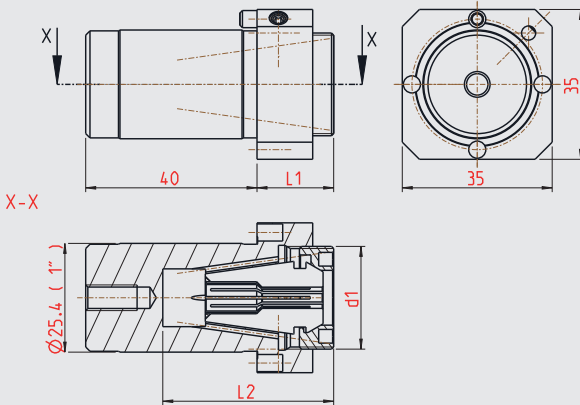
Bestellnummer Part number	Spannzangenhalter Chuck holder	d1	l1	l2	für Spannzange for collet
05-0019	BHF.CI.GZ66.1040.16.01	Ø22	33,1	38,1	ER16
05-0063	BHF.CI.GZ66.1040.11.02	Ø16	30,7	35,7	ER11

Abmessungen in mm
Dimensions in mm

Ersatzteile / Spare parts


62.000.16
62.000.11

Spannzangen-Halter mit innenliegender Mutter und IK 1"
Chuck holder with inside nut and ic 1"



Bestellnummer Part number	Spannzangenhalter Chuck holder	d1	l1	l2	für Spannzange for collet
05-0029	BHF.CI.GZ66.1040.16.02.IK	Ø24	16,9	34,9	ER16
05-0064	BHF.CI.GZ66.1040.11.02.IK	Ø18	13,1	31,1	ER11

Abmessungen in mm
Dimensions in mm

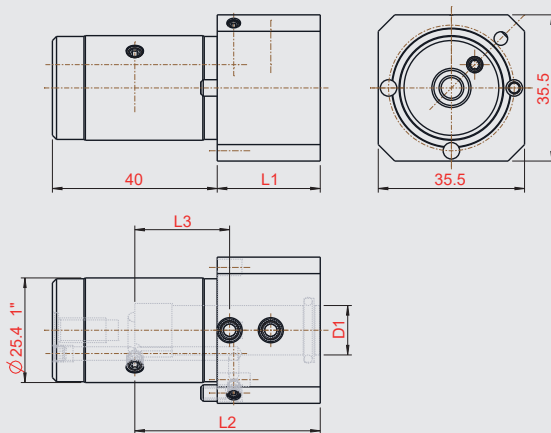
Ersatzteile / Spare parts



62.010.16

62.010.11

Bohrstangen-Halter mit Innenkühlung 1" Boring bar holder with internal cooling 1"



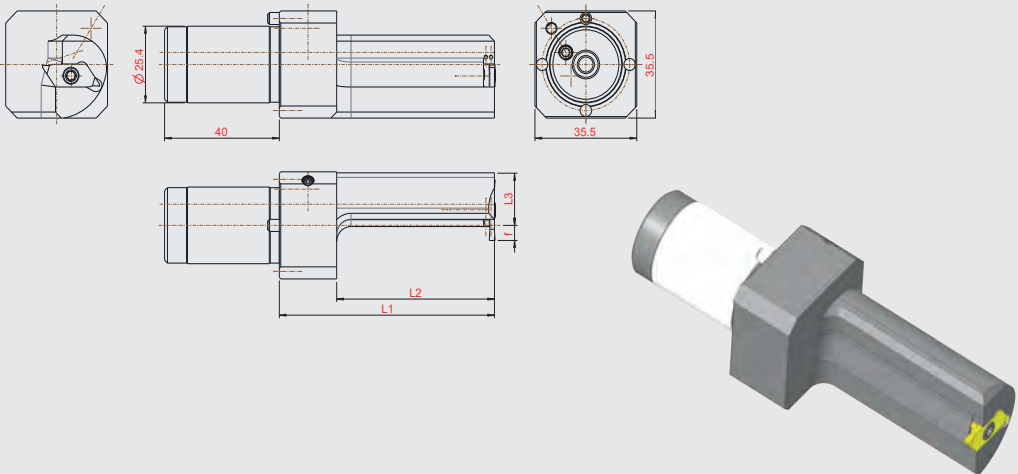
Bestellnummer Part number	Bohrstangenhalter Boring bar holder	d	l1	l2	l3
05-0021	BHF.CI.BHE72.1040.06.IK	6	28	36	18
05-0022	BHF.CI.BHE72.1040.08.IK	8	29	35	26
05-0023	BHF.CI.BHE72.1040.10.IK	10	27	40	20
05-0024	BHF.CI.BHE72.1040.12.IK	12	25	45	23
05-0025	BHF.CI.BHE72.1040.16.IK	16	28	48	24

Abmessungen in mm
Dimensions in mm

Ersatzteile / Spare parts

	
002.01.112	001.01.24
002.01.111	001.01.24
002.01.101	001.01.11
002.01.109	001.01.24
002.00.103	001.01.24

Rundschaft-Wendeplattenhalter Typ HORN S274 1"
Round shank turret plate holder type HORN s274 1"



Bestellnummer Part number	Wendeplattenhalter Turret plate holder	l1	l2	l3	f	für Wendschneidplatte for cutting insert
05-0027	BHF.CI.974.R.1040.F04.IK	75	55	17	5	Horn S274 ..
05-0056	BHF.CI.974.L.1040.F04.IK	75	55	17	5	Horn S274 ..

Abmessungen in mm
Dimensions in mm

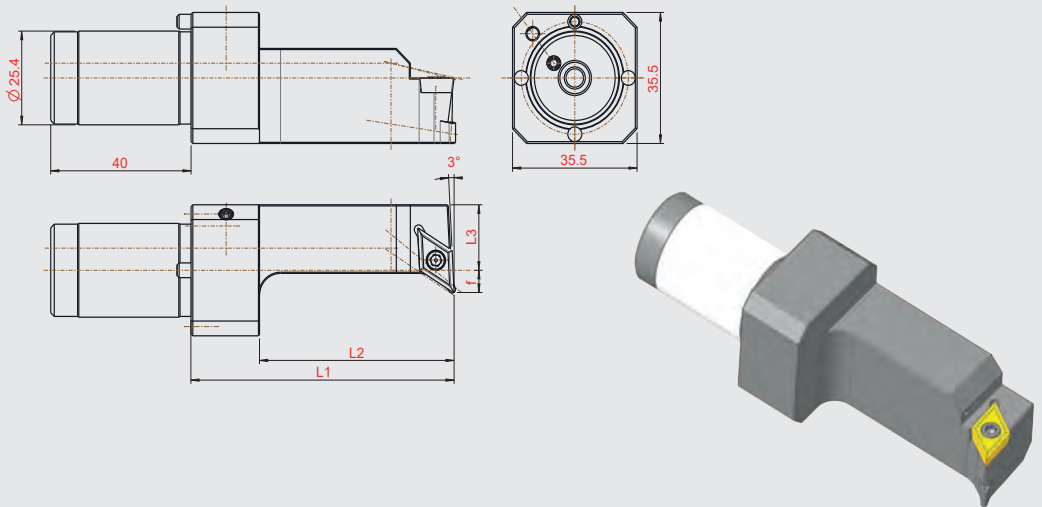
Ersatzteile / Spare parts



001.01.39

Rundschaft-Wendeplattenhalter Typ DC... 1"

Round shank turret plate holder type DC.. 1"



Bestellnummer Part number	Wendeplattenhalter Turret plate holder	l1	l2	l3	f	für Wendeschneidplatte for cutting insert
05-0020	BHF.CI.SDU CR.1040.F11.2IK	75	55	17,75	6	DC.. 11..
05-0053	BHF.CI.SDU CL.1040.F11.2IK	75	55	17,8	6	DC.. 11.
05-0044	BHF.CI.SDU CR.1040.F07.2IK	75	55	10	8	DC.. 07..
05-0052	BHF.CI.SDU CL.1040.F07.2IK	75	55	10	8	DC.. 07..

Abmessungen in mm
Dimensions in mm

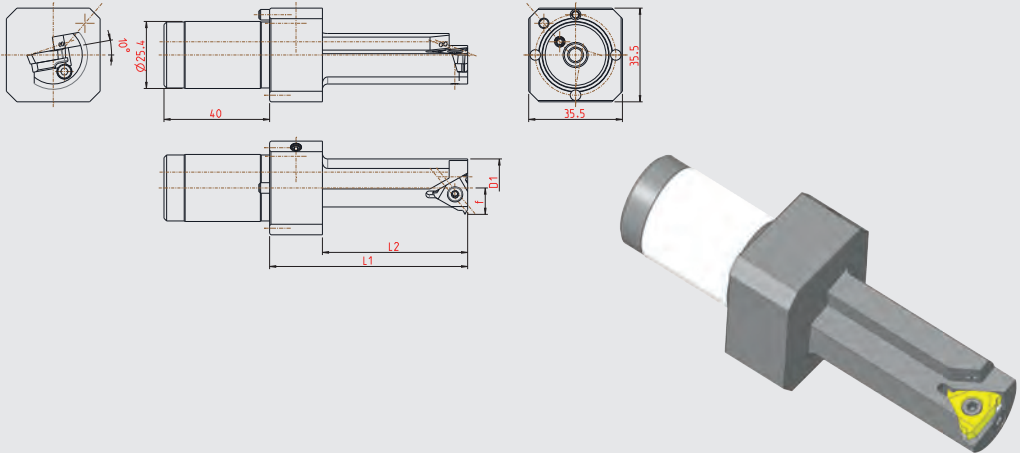
Ersatzteile / Spare parts



001.01.15

001.01.01

Rundschaft-Wendeplattenhalter Typ ER/EL... 1"
Round shank turret plate holder type ER/EL.. 1"



Bestellnummer Part number	Wendeplattenhalter Turret plate holder	l1	l2	d1	f	für Wendeschneidplatte for cutting insert
05-0043	BHF.CI.SER.1040.F16.IK	75	55	Ø22	10	16 ER
05-0055	BHF.CI.SEL.1040.F16.IK	75	55	Ø22	10	16 EL

Abmessungen in mm
Dimensions in mm

Ersatzteile / Spare parts

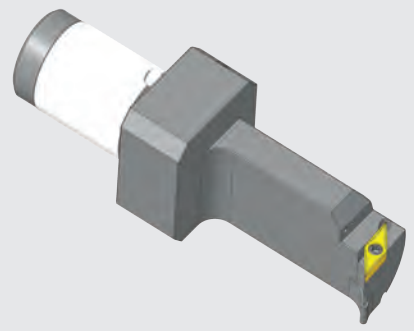
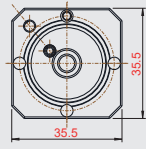
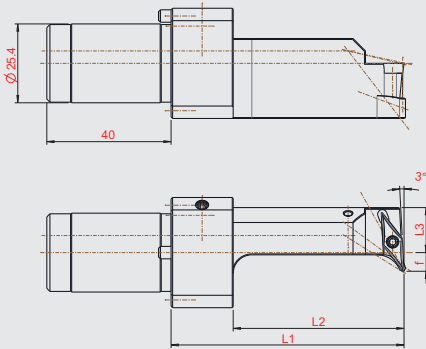


001.01.15

001.01.01

Rundschaft-Wendeplattenhalter Typ VC... 1"

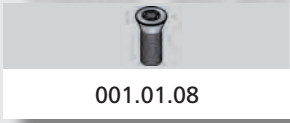
Round shank turret plate holder type VC.. 1"



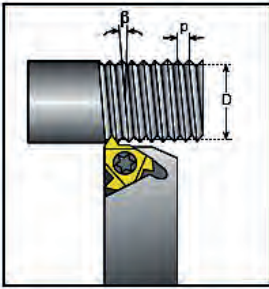
Bestellnummer Part number	Wendeplattenhalter Turret plate holder	l1	l2	l3	f	für Wendeschneidplatte for cutting insert
05-0026	BHF.CI.SVUCR.1040.F11.2IK	75	55	14,5	6	VC.. 11 03..
05-0054	BHF.CI.SVUCL.1040.F11.2IK	75	55	14,5	6	VC.. 11 03..

Abmessungen in mm
Dimensions in mm

Ersatzteile / Spare parts



Berechnung des Steigungswinkel β



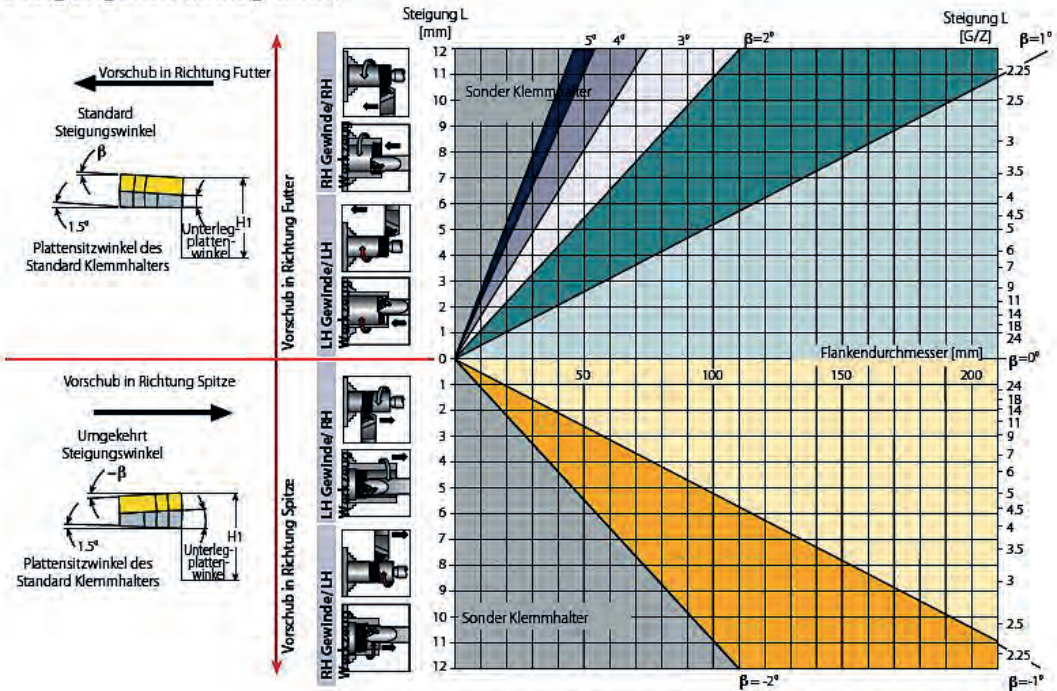
Der Steigungswinkel wird mit folgender Formel berechnet:

$$\beta = \arctan \frac{P \times N}{\pi \times D}$$

β - Steigungswinkel [°]
 P - Teilung [mm]
 N - Anzahl der Gänge
 D - Flankendurchmesser [mm]
 Steigung L = P x N

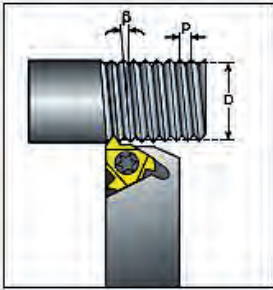
Der Steigungswinkel kann ebenfalls aus dem untenstehenden Diagramm abgelesen werden.

Steigungswinkeldiagramm



Resultierender Steigungswinkel		4,5°	3,5°	2,5°	1,5°	0,5°	0°	-0,5°	-1,5°
Plattengröße 16 mm	Plattenwinkel	3°P	2°P	1°P	0°	1°N	1,5°N	2°N	3°N
	Artikelnummer R	002.00.186	002.00.181	002.00.182	002.00.180	002.00.183	002.00.187	002.00.184	002.00.185
	Artikelnummer L	002.00.196	002.00.191	002.00.192	002.00.190	002.00.193	002.00.197	002.00.194	002.00.195

Calculating the Helix Angle β



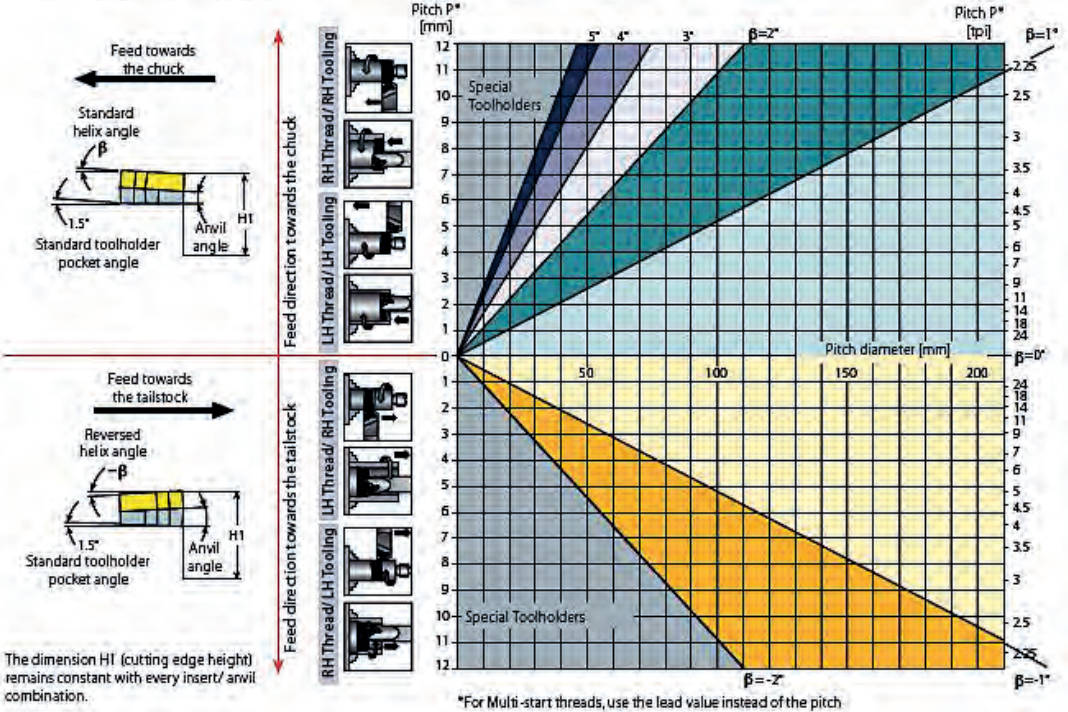
The helix angle is calculated by the following formula:

$$\beta = \arctan \frac{P \times N}{\pi \times D}$$

β - Helix angle [°]
 P - Pitch [mm]
 N - No. of starts
 D - Pitch diameter [mm]
 Lead = P x N

The helix angle can also be found from the diagram below.

Helix Angle Diagram



resultant pitch angle		4,5°	3,5°	2,5°	1,5°	0,5°	0°	-0,5°	-1,5°
Insert size 16 mm	shim angle	3°P	2°P	1°P	0°	1°N	1,5°N	2°N	3°N
	article number R	002.00.186	002.00.181	002.00.182	002.00.180	002.00.183	002.00.187	002.00.184	002.00.185
	article number L	002.00.196	002.00.191	002.00.192	002.00.190	002.00.193	002.00.197	002.00.194	002.00.195

www.graf-werkzeugsysteme.de

Ernst **Graf** GmbH

Rosenstraße 1

D – 78661 Böhringen



+49 7404 9305-0



info@graf-werkzeugsysteme.de