

RICALCATORE IN DIAMANTE DRS

Integrazione catalogo RULLATORI PER INTERNI ED ESTERNI 2020

Utensili a ricalcare con punta in diamante, per la superfinitura di materiali con durezza fino a 65 HRC

L'utensile è idoneo a realizzare rugosità superficiali nell'ordine di Ra compreso tra 0,03 e 0,2 micron. Questo nella maggior parte dei materiali presenti nella meccanica, in particolar modo su acciai temprati.

Gli utensili di superfinitura con punta in diamante sono in grado di ottenere superfici estremamente lisce, dopo una sola passata. Si adattano a differenti tipi di materiali, come l'acciaio, la ghisa e l'acciaio inossidabile.

Questi utensili operano senza problemi su pezzi anche di piccole dimensioni e con durezza fino a 65 HRC.

In confronto ad altri tipi di utensili per finitura, gli utensili con punta diamantata accettano sfide anche più difficili.

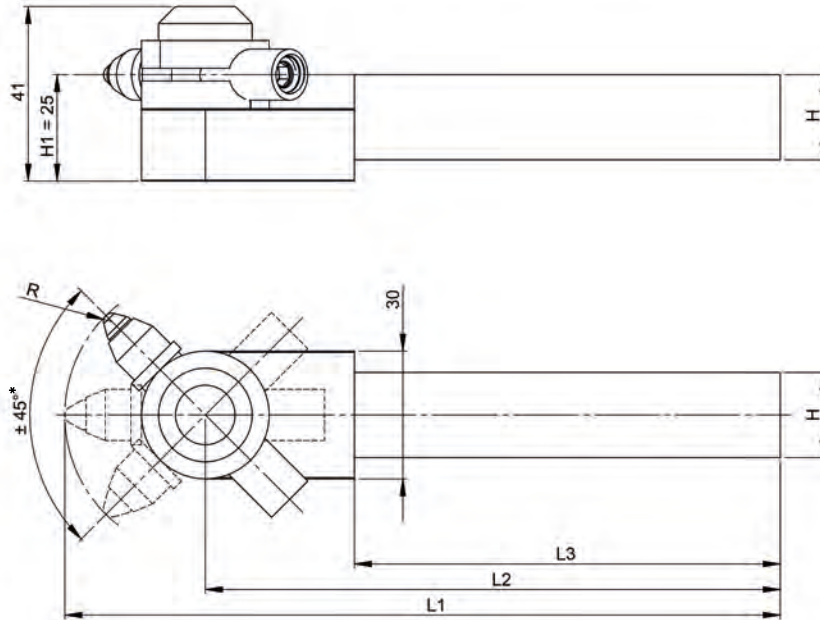
Questi utensili sono infine in grado di conferire una maggior durezza alla superficie dei pezzi lavorati. Ne consegue una superficie uniforme e compatta, con una accresciuta resistenza alla fatica ed un rischio ridotto di cricche e di punti critici esposti a possibili rotture.

Utilizzi:

Torni convenzionali e CNC
Centri di lavoro



RICALCATORE IN DIAMANTE DRS



*angolo di lavoro orientabile a step di 15°

CORPO

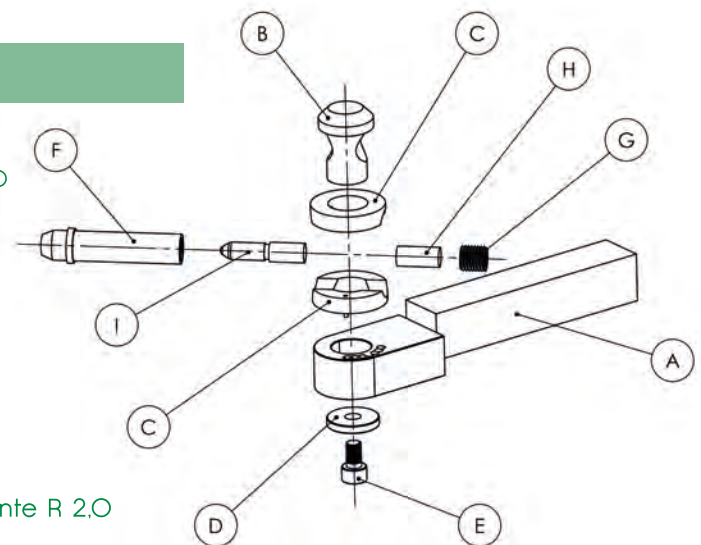
CODICE ARTICOLO*	H	L1	L2	L3
DRS-A2525	25	159	135	100
DRS-A2020	20	159	135	100
DRS-A1616	16	159	135	100

DIAMANTE

CODICE ARTICOLO	R
DRS-OOR20	2.0
DRS-OOR12	1.2
DRS-OOR08	0.8

RICAMBI

RIF.	CODICE ARTICOLO	DESCRIZIONE
A	DRS-Q0020	CORPO SENZA ACCESSORI
B	DRS-00007	PERNO DI BLOCCAGGIO
C	DRS-00003	COPIA FLANGE DI BLOCCAGGIO
D	DRS-00005	VITE E RONDELLA DI FISSAGGIO
E	DRS-00006	VITE DI FISSAGGIO
F	DRS-00001	OGIVA E GRANO
G	DRS-00002	GRANO
H	DRS-00004	MOLLA
I	DRS-OOR20	DIAMANTE



COME ORDINARE IL RICALCATORE IN DIAMANTE

Esempio: DRS QUADRO 20mm COMPLETO di diamante R 2.0
DRS-A2020+DRS-OOR20

*Ordinando il solo corpo (es.:DRS-A2020) riceverete gli elementi A-B-C-D-E-F-G-H