

**boehlerit**

**FEBAMETAL**

Drehbearbeitung von  
Gusswerkstoffen  
Machining of  
cast iron materials



Eine ausführliche Analyse der Marktsituation und intern durchgeführte Beschichtungsversuche ebneten den Weg für eine neue Schichtgeneration. Die neue Guss-CVD-Beschichtung bringt die Vorteile ihrer Einzelkomponenten in Einklang.

Durch gezielte Prozessführung lässt sich Alpha-Aluminiumoxid abscheiden, das als Hitzeschild wirkt und die Wendeschneidplatte gegen hohen Temperatureinfluss schützt. Darunter sorgt eine Mitteltemperatur-Titancarbonitrid-Schicht für den nötigen Verschleißwiderstand. Eine Schichtdicke von 20 µm, sowie die optimierte Kantenverrundung sorgen zusätzlich für eine ideale Kantenstabilität und beste Schnittbedingungen.

Die aktuellen Geometrien des Gussprogramms werden mit der neuesten Generation von Referenzspannsystemen gefertigt. Gegenüber älteren Systemen ermöglicht die höhere Steifigkeit und Wiederholgenauigkeit eine Reduktion des Pressspaltes wodurch eine Erhöhung der Pressqualität (gratarmes Pressen) ermöglicht wird. Dies hat positive Auswirkungen auf die nachfolgenden Arbeitsgänge womit in weiterer Folge auch die Produktivität maßgeblich erhöht wird. Die BCK10T ist in erster Linie für Schlichtbearbeitungen auf jeglichen Guss-Materialien, sowie auch auf Schruppbearbeitungen im Grauguss Bereich einzusetzen. Bei der etwas zäheren Variante BCK20T liegt der Fokus auf Schruppbearbeitungen in allen Guss-Werkstoffen, sowie auf Schlichtanwendungen in Guss mit Kugelgraphit.

Die neuen Boehlerit Gussorten BCK10T und BCK20T bieten höchste Qualität, exzellentes Zerspanverhalten sowie eine optimale Schnittkraftverteilung.

A thorough analysis of the market situation and coating tests that were completed internally paved the way for a new generation of coatings. The new cast CVD coating makes the most of the advantages of its individual components.

Alpha-aluminium oxide is separated by means of targeted process management. It works as a heat shield and protects the indexable insert from high temperatures. Underneath, a medium-temperature titanium-carbon nitride layer provides the required wear resistance. A thickness of 20µm and the optimised roundings of the edges ensure a high level of edge stability and ideal cutting conditions.

The current geometries of the casting programme are made with the latest generation of reference clamping systems. Compared to older systems, the increased rigidity and repetition accuracy makes for a reduction of the pressing gap, which in turn increases press quality (burr-free pressing). This has a positive influence on work flows further down the line and significantly improves productivity. BCK10T is designed primarily for use in finishing operations on any kind of cast materials as well as in grey cast iron roughing operations. The focus of the somewhat tougher variant BCK20T is on roughing operations in all cast materials and finishing castings with nodular graphite.

The new Boehlerit casting grades BCK10T and BCK20T offer top quality, excellent machining properties and optimal distribution of cutting forces.

**Technologievorteile**  
**Technological advantages**

**Kundennutzen**  
**Customer benefits**

<p>Ausgesuchte K10- bzw. K20-Substrate                  Selected K10 respectively K20 substrates</p>		<p>Hohe Performance auf stark abrasiven Materialien wie Grauguss GG und Sphäroguss GGG, sowie Bearbeitungssicherheit bei unterbrochenem Schnitt</p>	<p>High performance with highly abrasive materials like grey cast iron (GG) and nodular cast iron (GGG), as well as secure processing during machining.</p>
<p>Eine verschleißfeste MT-TiCN Schicht, die stark gegen Freiflächenverschleiß wirkt, wird von einer hitzebeständigen Al<sub>2</sub>O<sub>3</sub> Schicht, gegen Temperatureinwirkung geschützt.                  A wear-resistant MT-TiCN layer, which strongly counteracts flank wear, is protected against heat by a heat-resistant Al<sub>2</sub>O<sub>3</sub> layer.</p>		<p>Wirtschaftliches Arbeiten mit Schnittgeschwindigkeiten bis 500 m/min möglich.                  Die neue Hartstoffbeschichtung verzögert den Kolkverschleiß, wodurch eine höhere Produktivität erzielt wird.</p>	<p>Economical working with cutting speeds of up to 500 m/min is possible.                  The new coating with hard material reduces cratering, thus enabling higher productivity.</p>

Sorte Grade	ISO	Anwendungsbereich Application range	Werkstoffgruppe Material group						Bearbeitungsverfahren Application				Farbliche Darstellung der WSP je nach Be- schichtung Color guide for inserts depending on coating	
			P Stahl Steel	M Rostfrei Stainless	K Grauguss Grey cast iron	N NE-Metalle Non-ferrous metals	S Hochwarmfest High tempera- ture materials	H Harte Werkstoffe Hard materials	T Drehen Turning	M Fräsen Milling	D Bohren Drilling	S Gewinde- bearbeitung Threading		
<b>BCK10T</b>	HC-K10				■					●				
<b>BCK20T</b>	HC-K20				■					●				
<b>LW611</b>	HW-K10				■					●				
Anwendungsschwerpunkt Application peak  Gesamtbereich nach ISO 513 Full range to ISO 513			■ Hauptanwendung Main application □ Weitere Anwendungen Further applications						● Standardsorte Standard grade					

### Schneidstoffsorten Cutting grades

● **BCK10T (HC-K10-K15)**

Gussorte im Bereich K10, optimal für die Bearbeitung von Guss im nicht unterbrochenen Schnitt.

● **BCK20T (HC-K20)**

Gussdrehorte im Bereich K20, optimal für die Bearbeitung von GG- und GGG- Materialien. Schnittgeschwindigkeiten bis 400 m/min auf GG möglich.

● **LW611 (K05-K15)**

Zum Drehen von Hartguss, Grauguss mit Kugelgraphit und legiertem Grauguss sowie für Aluminium und Aluminiumlegierungen. Drehen von hochvergüteten und gehärteten Stählen, auch für Manganhartstähle.

● **BCK10T (HC-K10-K15)**

Cast iron grade in K10 range, optimal for machining cast iron with uninterrupted cut.

● **BCK20T (HC-K20)**

Cast iron turning grade for the area K20, optimal for machining GG- and GGG- materials. Possible cutting speeds for GG up to 400 m/min.

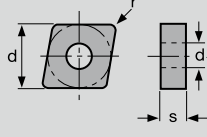
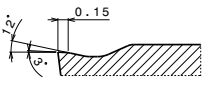
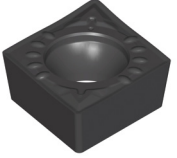

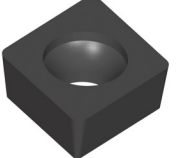

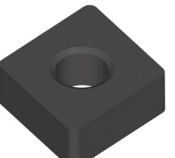
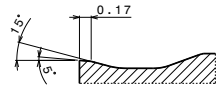
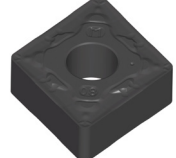
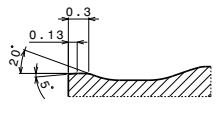

● **LW611 (K05-K15)**

For turning of chilled cast iron, grey cast iron with spheroidal graphite and alloyed grey cast iron as well as for aluminium and aluminium alloys. Turning of heat-treated and hardened steels, also for manganese steels.

### Schnittwertempfehlungen für Drehen BCK10T und BCK20T Turning data recommendations for BCK10T and BCK20T

Werkstoffgruppe Material group	Werkstoff Material	Brinell Härte Brinell hardness HB	Schnittgeschwindigkeit Cutting speed $v_c$ [m/min]				
			BCK10T und and BCK20T			LW611	
			$f = \text{mm/U rev}$				
			0,4–0,8	0,25–0,4	0,05–0,25	0,1–0,4	
<b>K</b>	Grauguss Grey cast iron	perlitisch/ferritisch perlitic/ferritic	180	210 – 300	300 – 450	350 – 500	150 – 250
		perlitisch (martensitisch) perlitic (martensitic)	260	140 – 200	170 – 240	190 – 270	100 – 150
	Gusseisen mit Kugelgraphit Nodular graphite cast iron	ferritisch ferritic	160	150 – 210	180 – 260	210 – 300	130 – 180
		perlitisch perlitic	250	110 – 160	130 – 190	150 – 200	100 – 150
	Temperguss Malleable cast iron	ferritisch ferritic	130	200 – 280	220 – 300	240 – 330	120 – 180
		perlitisch perlitic	230	100 – 150	140 – 220	170 – 240	100 – 160

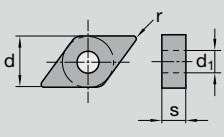
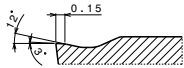
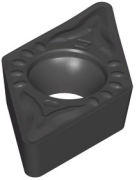
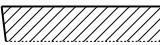

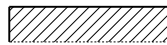

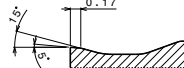

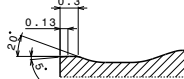
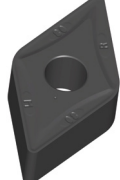
Nassbearbeitung  
Wet machining

	Sorte Grade			ISO-Klasse ISO-class	
	BCK10T BCK20T LW611			HC-K10 HC-K20 HW-K10	
<b>CCMT....-MK</b>  medium 	<b>CCMW...</b>  smooth 	<b>CNMA.....</b>  smooth 	<b>CNMG....MK</b>  medium 	<b>CNMG...MRK</b>  medium rough 	

Type Type	Geometrie Geometry	Vorschub Feed f [mm / U]	Schnitttiefe cutting depth ap max. [mm]	Abmessungen [mm] Dimensions [mm]			BCK10T	BCK20T	LW611
				d	s	r			
CCMT 09T304	MK	0,10 - 0,25	0,40 - 3,00	9,52	3,97	0,4	5138436	5138449	
CCMT 09T308	MK	0,15 - 0,35	0,80 - 3,00	9,52	3,97	0,8	5138455	5138457	
CCMT 120408	MK	0,15 - 0,35	0,80 - 4,00	12,7	4,76	0,8	5138463	5138467	
CCMW 09T304	-	0,10 - 0,25	0,40 - 3,00	9,52	3,97	0,4			6403052
CNMA 120408	-	0,30 - 0,70	0,80 - 5,00	12,7	4,76	0,8	5138476	5138481	
CNMA 120412	-	0,30 - 0,70	1,20 - 5,00	12,7	4,76	1,2	5138484	5138488	
CNMA 190616	-	0,50 - 1,00	1,60 - 12,0	19,05	6,35	1,6		5138490	
CNMG 120404	MK	0,10 - 0,25	1,20 - 5,00	12,7	4,76	0,4	5138492	5138493	
CNMG 120408	MK	0,15 - 0,40	1,20 - 5,00	12,7	4,76	0,8	5138494	5138501	
CNMG 120412	MK	0,15 - 0,40	1,20 - 5,00	12,7	4,76	1,2	5138512	5138513	
CNMG 120416	MK	0,32 - 0,55	1,20 - 5,00	12,7	4,76	1,6	5138522	5138524	
CNMG 120408	MRK	0,32 - 0,80	1,20 - 5,00	12,7	4,76	0,8	5138503	5138509	
CNMG 120412	MRK	0,32 - 0,80	1,20 - 5,00	12,7	4,76	1,2	5138515	5138517	
CNMG 120416	MRK	0,32 - 0,80	1,20 - 5,00	12,7	4,76	1,6	5138525	5138530	
CNMG 160612	MRK	0,32 - 0,80	1,20 - 9,00	15,87	6,35	1,2	5138531	5138532	
CNMG 160616	MRK	0,32 - 0,80	1,60 - 9,00	15,87	6,35	1,6	5138533	5138535	

Bestellbeispiel Order example: 10 Stück 10 pieces CCMT 09T304-MK BCK10T oder or 5138436  
Abbildung der Wendeschneidplatten können von Lagerartikel in Ausführung und Farbe abweichen!  
Colours and execution of the original indexable inserts, may deviate from the illustration!

Verfügbar ab Lager Available from stock

	Sorte Grade			ISO-Klasse ISO-class	
	BCK10T BCK20T LW611			HC-K10 HC-K20 HW-K10	
<b>DCMT...MK</b>  medium 	<b>DCMW.....</b>  smooth 	<b>DNMA.....</b>  smooth 	<b>DNMG... MK</b>  medium 	<b>DNMG...MRK</b>  medium rough 	

Type Type	Geometrie Geometry	Vorschub Feed f [mm / U]	Schnitttiefe cutting depth ap max. [mm]	Abmessungen [mm] Dimensions [mm]			BCK10T	BCK20T	LW611
				d	s	r			
DCMT 070202	MK	0,07 - 0,13	0,20 - 1,50	6,35	2,38	0,2	5138536	5138540	
DCMT 070204	MK	0,10 - 0,25	0,20 - 1,50	6,35	2,38	0,4	5138543	5138545	
DCMT 11T304	MK	0,15 - 0,25	0,40 - 2,00	9,52	3,97	0,4	5138546	5138548	
DCMT 11T308	MK	0,15 - 0,35	0,80 - 2,00	9,52	3,97	0,8	5138549	5138552	
DCMW 11T304		0,15 - 0,25	0,40 - 2,00	9,52	3,97	0,4			6403422
DCMW 11T308		0,15 - 0,25	0,80 - 2,00	9,52	3,97	0,8			6403423
DNMA 150608	-	0,30 - 0,70	0,80 - 6,00	12,7	6,35	0,8		5139857	
DNMA 150612	-	0,30 - 0,70	1,20 - 6,00	12,7	6,35	1,2		5139859	
DNMG 110404	MK	0,15 - 0,25	0,40 - 4,50	9,52	3,97	0,4	5139951	5139964	
DNMG 110408	MK	0,15 - 0,35	0,80 - 4,50	9,52	3,97	0,8	5139965	5139967	
DNMG 150608	MK	0,15 - 0,40	0,80 - 6,00	12,7	6,35	0,8	5139969	5139972	
DNMG 150608	MRK	0,32 - 0,60	0,80 - 6,00	12,7	4,76	0,8	5139974	5139976	
DNMG 150612	MRK	0,32 - 0,80	1,20 - 6,00	12,7	4,76	1,2	5139978	5139981	



	Sorte Grade			ISO-Klasse ISO-class	
	BCK10T BCK20T LW611			HC-K10 HC-K20 HW-K10	
<b>SCMT...MK</b>  medium 	<b>SCMW.....</b>  smooth 	<b>SNMA.....</b>  smooth 	<b>SNMG... MK</b>  medium 	<b>SNMG...MRK</b>  medium rough 	



Type Type	Geometrie Geometry	Vorschub Feed f [mm / U]	Schnitttiefe cutting depth ap max. [mm]	Abmessungen [mm] Dimensions [mm]			BCK10T	BCK20T	LW611
				d	s	r			
<b>SCMT 120408</b>	<b>MK</b>	0,15 - 0,35	0,80 - 3,50	12,7	4,76	0,8	5145394	5139984	
<b>SCMW 09T304</b>	-	0,15 - 0,30	0,40 - 3,00	9,52	3,97	0,4			6406633
<b>SCMW 120404</b>	-	0,15 - 0,30	0,40 - 3,50	12,7	4,76	0,4			6406634
<b>SNMA 120408</b>		0,20 - 0,40	0,80 - 7,00	12,7	4,76	0,8	5139987	5139989	
<b>SNMA 120412</b>		0,20 - 0,50	1,20 - 7,00	12,7	4,76	1,2	5139991	5139995	
<b>SNMA 120416</b>		0,20 - 0,50	1,60 - 7,00	12,7	4,76	1,6	5139867		
<b>SNMA 190616</b>		0,40 - 0,90	1,60 - 10,0	19,05	6,35	1,6		5139868	
<b>SNMG 120408</b>	<b>MK</b>	0,15 - 0,40	0,80 - 5,00	12,7	4,76	0,8	5139998	5140000	
<b>SNMG 120412</b>	<b>MK</b>	0,15 - 0,40	0,80 - 5,00	12,7	4,76	0,8	5140002	5140004	
<b>SNMG 120408</b>	<b>MRK</b>	0,32 - 0,60	0,80 - 7,00	12,7	4,76	0,8	5139869	5139870	
<b>SNMG 120412</b>	<b>MRK</b>	0,32 - 0,80	1,20 - 7,00	12,7	4,76	1,2	5140007	5140010	
<b>SNMG 150612</b>	<b>MRK</b>	0,32 - 0,80	1,20 - 7,00	12,7	4,76	1,2	5140011	5140014	
<b>SNMG 190612</b>	<b>MRK</b>	0,32 - 0,80	1,20 - 10,0	19,05	6,35	1,2	5139871		
<b>SNMG 190616</b>	<b>MRK</b>	0,32 - 0,80	1,60 - 10,0	19,05	6,35	1,6	5140015	5140016	









<p>Ergebnis Result</p> <div style="display: flex; justify-content: space-around; align-items: center;"> <div style="text-align: center;"> <p>150 Stück 150 pcs</p>  <p>Casttec BCK10T</p> </div> <div style="text-align: center;"> <p>90 Stück 90 pc</p>  <p>Mitbewerber Competitor</p> </div> </div>	<p>Anwendung: Application:</p>	<p>Mittlere Bearbeitung in glattem Schnitt Medium processing in smooth cut</p>
	<p>Werkstück: Work piece:</p>	<p>Nockenwelle Camshaft</p>
	<p>Werkstoff: Material:</p>	<p>GGG60 GGG60</p>
	<p>Wendeplatte/Sorte: Insert / Grade:</p>	<p>DNMG 150612-MK BCK10T DNMG 150612-MK BCK10T</p>
	<p>Schnittparameter: Cutting data:</p>	<p><math>v_c = 205 \text{ m/min}</math>   <math>f = 0,42 \text{ mm/U rev}</math>   <math>a_p = 0,8 \text{ mm}</math></p>
	<p>Kühlung: Cooling:</p>	<p>Emulsion Emulsion</p>

Vergleich Comparison					
ISO	ANSI	ISO	ANSI	ISO	ANSI
CCMT 09T304-MK	CCMT 3 (2.5) 1-MK	DCMT 070202-MK	DCMT 2 (1.5) (.5) -MK	RCMX 1606M0	-
CCMT 09T308-MK	CCMT 3 (2.5) 2-MK	DCMT 070204 -MK	DCMT 2 (1.5) 1 -MK	RCMX 2006M0	-
CCMT 120408-MK	CCMT 432-MK	DCMT 11T304-MK	DCMT 3 (2.5) 1 -MK	RCMX 2507M0	-
CCMW 09T304	CCMW 3 (1.5) 1	DCMT 11T308-MK	DCMT 3 (2.5) 2 -MK		
CNMA 120408	CNMA 432	DCMW 11T304	DCMW 3 (2.5) 1		
CNMA 120412	CNMA 433	DCMW 11T308	DCMW 3 (2.5) 2		
CNMA 190616	CNMA 644	DNMA 150608	DNMA 442		
CNMG 120404-MK	CNMG 431-MK	DNMA 150612	DNMA 443		
CNMG 120408-MK	CNMG 432-MK	DNMG 110404-MK	DNMG 331-MK		
CNMG 120412-MK	CNMG 433-MK	DNMG 110408-MK	DNMG 332-MK		
CNMG 120416-MK	CNMG 434-MK	DNMG 150608-MK	DNMG 442-MK		
CNMG 120408-MRK	CNMG 432-MRK	DNMG 150608-MRK	DNMG 442-MRK		
CNMG 120412-MRK	CNMG 433-MRK	DNMG 150612-MRK	DNMG 443-MRK		
CNMG 120416-MRK	CNMG 434-MRK				
CNMG 160612-MRK	CNMG 543-MRK				
CNMG 160616-MRK	CNMG 544-MRK				

Vergleich Comparison					
ISO	ANSI	ISO	ANSI	ISO	ANSI
SCMT 120408-MK	SCMT 432-MK	TCMW 110204	TCMW 2 (1.5) 1	WNMA 080408	WNMA 432
SCMW 09T304	SCMW 3 (2.5) 1	TCMW 16T304	TCMW 3 (2.5) 1	WNMA 080412	WNMA 433
SCMW 120404	SCMW 431	TNMA 160408	TNMA 332	WNMG 060408-MK	WNMG 332-MK
SNMA 120408	SNMA 432	TNMA 160412	TNMA 333	WNMG 080404-MK	WNMG 431-MK
SNMA 120412	SNMA 433	TNMA 220416	TNMA 434	WNMG 080408-MK	WNMG 432-MK
SNMA 120416	SNMA 434	TNMG 160408-MK	TNMG 332-MK	WNMG 080412-MK	WNMG 433-MK
SNMA 190616	SNMA 644			WNMG 080408-MRK	WNMG 432-MRK
SNMG 120408-MK	SNMG 432-MK			WNMG 080412-MRK	WNMG 433-MRK
SNMG 120412-MK	SNMG 433-MK				
SNMG 120408-MRK	SNMG 432-MRK				
SNMG 120412-MRK	SNMG 433-MRK				
SNMG 150612-MRK	SNMG 543-MRK				
SNMG 190612-MRK	SNMG 643-MRK				
SNMG 190616-MRK	SNMG 644-MRK				

**Boehlerit GmbH & Co. KG**  
Werk VI-Strasse 100  
8605 Kapfenberg  
Österreich/Austria  
Telefon +43 3862 300 - 0  
Telefax +43 3862 300 - 793  
info@boehlerit.com  
www.boehlerit.com

**boehlerit**

**Argentinien/Argentina**

SIN PAR S.A.  
Conesa 10  
B1878KSB Quilmes -  
Buenos Aires  
Tel. +54 11 4257 4396  
Fax +54 11 4224 5687  
ventas@sinpar.com.ar  
www.sinpar.net

**Brasilien/Brazil**

Boehlerit Brasil Ferramentas Ltda.  
Rua Capricórnio 72  
Alpha Conde Comercial I  
06473-005 - Barueri -  
São Paulo  
Tel. +55 11 554 60 755  
Fax +55 11 554 60 476  
info@boehlerit.com.br  
www.boehlerit.com

**China/China**

Boehlerit China  
Swiss Center Shanghai  
Room A107, Building 3  
No. 526, 3rd East Fute Road  
Shanghai Pilot Free Trade Zone  
200131 P.R. China  
Tel. +86 21 2076 5699  
Fax +86 21 2076 5722  
info@boehlerit.com.cn  
www.boehlerit.com

HORN (Shanghai) Trading Co. Ltd.  
Room 905, No 518 Anyuan Road  
Putuo District  
Shanghai 20060  
Tel. +86 21 528 33 505, 528 33 205  
Fax +86 21 528 32 562  
info@phorn.cn  
www.phorn.cn

Golden Carbide (Shanghai) Co., Ltd  
Room 2101-2102, Gateway  
International Plaza Building A,  
No.325, Tian Yao Qiao Road,  
Shanghai China Zip:200030  
Tel. +86-21-33632088  
Fax +86-21-33633303  
info@goldencarbide.com  
www.boehlerit.com

**Deutschland/Germany**

Boehlerit GmbH & Co. KG  
Werk VI-Strasse 100  
8605 Kapfenberg  
Österreich/Austria  
Tel. +43 3862 300-0  
Fax +43 3862 300-793  
info@boehlerit.com  
www.boehlerit.com

Paul Horn GmbH  
Unter dem Holz 33-35,  
72072 Tübingen  
Deutschland/Germany  
Tel. +49 7071-7004-0  
Fax +49 7071-72893  
info@phorn.de  
www.phorn.de

**Finnland/Finland**

KESTOOLS OY  
Paljokuja 4  
42700 KEURUU  
Tel. +358 40 5145152  
peter.jaatinen@kestools.fi  
www.kestools.fi

**Frankreich/France**

Horn SAS  
665 Av Blaise Pascal  
77127 Lieusaint  
Tel. +33 164 88 5958  
Fax +33 164 88 6049  
infos@horn.fr  
www.hornfrance.fr

Horn SAS  
564 rue Claude Ballaloud  
ZAE Bord d'Arve  
74950 Scionzier  
Tel. +33 4050 183148  
Fax +33 4050 182171  
contact@horn.fr  
www.hornfrance.fr

**Großbritannien/  
United Kingdom**

LMT UK Ltd  
4202 Waterside Centre,  
Solihull Parkway  
B37 7YN Birmingham  
Tel. +44 16 76 523440  
Fax +44 16 76 525379  
lmt.uk@lmt-tools.com  
www.lmt-uk.co.uk

HORN CUTTING TOOLS Ltd.  
32 New Street, Ringwood,  
Hampshire BH24 3AD  
Tel. +44 1425 481 800  
Fax +44 1425 481 888  
info@phorn.co.uk  
www.phorn.co.uk

**Indien/India**

Bilz Tool Private Limited  
13-B, KIADB Industrial Area,  
Doddaballapura,  
Bengaluru - 561203,  
Karnataka, India.  
Tel. +91 80 28079500  
Fax +91 80 22638702  
venkat@bilztool.com  
www.bilztool.com

**Italien/Italy**

Boehlerit Italy S.r.l.  
Via Papa Giovanni XXIII, Nr. 45  
20090 Rodano (MI)  
Tel. +39 02 269 49 71  
Fax +39 02 218 72 456  
info@boehlerit.it  
www.boehlerit.it

**Kroatien/Bosnien & Herzegowina**

**Croatia/Bosnia & Herzegovina**  
**Bulgarien/Bulgaria**  
**Montenegro/Montenegro**  
**Rumänien/Romania**  
**Serbien/Serbia**  
HORN Magyarország Kft.  
Gesztenyefa u. 4  
9027 Győr  
Tel. +36 96 55 05 31  
Fax +36 96 55 05 32  
technik@phorn.hu  
www.horn.hu

**Mexiko/Mexico**

Boehlerit S.A. de C.V.  
Av. Acueducto No. 15  
Parque Industrial Bernardo Quintana  
El Marqués, Querétaro  
México, C.P. 76246  
Tel. +52 442 221 5706  
Fax +52 442 221 5555  
info@boehlerit.com.mx  
www.boehlerit.com.mx

**Niederlande/Netherlands**

Hagro Precisie b.v.  
Industriepark 18  
NL-5374 CM Schaijk  
Tel. +31 486 462 424  
Fax +31 486 461 650  
hagro@hagro.nl  
www.hagro.nl

**Polen/Poland**

Boehlerit Polska sp.z.o.o.  
Złotniki, ul. Kobaltowa 6  
62-002 Suchy Las  
Tel. +48 61 659 38 00  
Fax +48 61 623 20 14  
info@boehlerit.pl  
www.boehlerit.pl

**Rumänien/Romania**

SC Profil Construct Expert SRL  
Matei Corvin nr. 402 Hala 1  
410313 Oradea  
Tel. +40 359 176 400  
Fax +40 745 411 695  
viorel@pcetools.ro  
www.pcetools.ro

**Russland/Russia**

LLC LMT Instrumenty  
Serebryanicheskaya Nab.27,  
pom II, kom 1  
109028 Moscow  
Tel. +7 495 280 7352  
Fax +7 495 280 7352  
www.boehlerit.com

**HORN RUS LLC**

5 Bryanskaya street  
121059, Moscow  
Tel. +7 495 968 21 68  
Fax +7 495 960 21 68  
www.hornrus.com

**Schweden/Sweden**

HORN Sverige & Danmark  
Powered by JR TOOL ApS  
Box 1902  
SE-701 19 Örebro  
Tel. +46 19 / 277 76 06  
Fax +46 19 / 277 76 08  
info@phorn.se  
www.phorn.se

**Schweiz/Switzerland**

Vargus Werkzeugtechnik Snel AG  
Kronauerstraße 56  
6330 Cham 1  
Tel. +41 41 784 21 21  
Fax +41 41 784 21 39  
info@vargus.ch  
www.vargus.ch

**Serbien/Serbia**

Hahn+Kolb  
Pančevački put 36v  
11210 Beograd  
Tel. +381 11 20 78 256  
Fax +381 11 20 78 225  
office@hahn-kolb.rs  
www.hahn-kolb.rs

**Singapur/Singapore**

Boehlerit Asia Pte Ltd  
1 Clementi Loop 04-01  
Clementi West District Park  
Singapore 12 98 08  
Tel. +65 64 62 1608  
Fax +65 64 62 4215  
info@boehleritasia.com  
www.boehlerit.com

**Slowakei/Slovakia**

Kancelár Boehlerit  
Santraziny 753  
760 01 Zlín  
Tel. +420 577 214 989  
Fax +420 577 219 061  
boehlerit@boehlerit.sk  
www.boehlerit.sk

**Slowenien/Slovenia**

KAC trade d.o.o.  
Ložnica pri Zalcu 46  
3310 Zalec  
Tel. +386 3 710 40 80  
Fax +386 3 710 40 81  
info@kactrade.si  
www.kactrade.com

**Spanien/Spain**

Boehlerit Spain S.L.  
C/. Narcis Monturiol 11-15  
08339 Vilassar de Dalt Barcelona  
Tel. +34 93 750 7907  
Fax +34 93 750 7925  
info@boehlerit.es  
www.boehlerit.es

**Südkorea/South Korea**

LMT Korea Co., Ltd  
Room # 1212,  
Anyang Trade Center  
Bisan-Dong, Dongan-Gu  
Anyang-Si, Gyeonggi-Do,  
431-817, South Korea  
Tel. +82 31 384 8600  
Fax +82 31 384 2121  
lmt.kr@lmt-tools.com  
www.lmt-tools.com

**Taiwan/Taiwan**

Golden Hardpoint Inc.  
2F, No. 40, Tun Hua S. Road,  
Sec.2, Taipei ZIP: 106  
Tel. +886-2-27058448A  
Fax +886-2-27008430  
info@goldencarbide.com  
www.boehlerit.com

**Tschechien/Czech Republic**

Kancelár Boehlerit  
Santraziny 753  
760 01 Zlín  
Tel. +420 577 214 989  
Fax +420 577 219 061  
boehlerit@boehlerit.cz  
www.boehlerit.cz

**Türkei/Turkey**

Boehlerit  
Sert Metal ve Takım San. ve Tic. A.Ş.  
Gosb 1600. Sok.No: 1602  
41480 Gebze - Kocaeli  
Tel. +90 262 677 1737  
Fax +90 262 677 1746  
info@boehlerit.com.tr  
www.boehlerit.com.tr

**Ungarn/Hungary**

Boehlerit Hungária Kft.  
2036 Érdliget Pf. 32  
2030-Érd, Kis-Duna u.6.  
Tel. +36 23 521 915  
Fax +36 23 521 919  
info@boehlerit.hu  
www.boehlerit.hu

**USA**

**Kanada/Canada**  
HORN USA, Inc.  
320 Premier Court, Suite 205  
Franklin, TN37067  
Tel. +1 888 818-HORN  
Fax +1 615 771-4101  
sales@hornusa.com  
www.hornusa.com

 **FEBAMETAL**

www.febametal.com