

holemaking **SOLUTIONS**

ALLARGATORE

VOLCUT

Ø 65 mm - 3255 mm



- ✓ **Altissima capacità di rimozione truciolo**
- ✓ **Basso assorbimento**
- ✓ **Ottimo controllo truciolo**
- ✓ **Alta velocità di taglio**

GRANDE VOLUME...

...di asportazione in un'unica PASSATA.

Soluzioni per risparmiare tempo nelle tue applicazioni

 **ALLIED MACHINE
& ENGINEERING**

WOHLHAUPTER

 **FEBAMETAL** www.febametal.com

Amec offre una vasta gamma di prodotti di foratura, barenatura e filettatura capaci di ridurre il costo per foro



- ✓ **Maggiore capacità di rimozione del materiale**
Rimozione del materiale fino a 70 mm sul diametro
- ✓ **Basso assorbimento macchina**
compensato dal basso sforzo di taglio dei nostri inserti a fissaggio meccanico 464
- ✓ **Eccellente controllo del truciolo**
anche con materiali a truciolo lungo
- ✓ **Elevate velocità di taglio**
per tempi di lavorazione brevi
- ✓ **corpo "millerighe" standard Wohlhaupter**
per la costruzione di utensili modulari
- ✓ **Eccellente qualità della superficie**
grazie al rapporto ottimale tra avanzamento e velocità di taglio
- ✓ **Costruzione modulare**
grazie all'attacco modulare Wohlhaupter MVS
- ✓ **Massima durata e stabilità**
attraverso il sistema di connessione Wohlhaupter

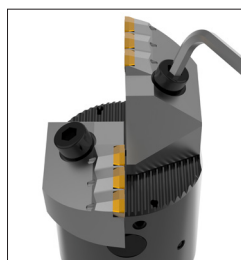


Hai bisogno di fori più grandi? Nessun problema!

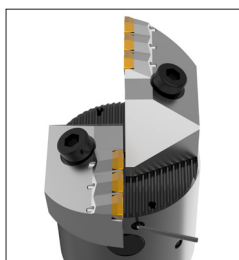
Con i portainseri VolCut combiniamo l'esperienza AMEC con i vantaggi strutturali degli utensili modulari Wohlhaupter. L'idea è stata sviluppata dalla gamma standard di Amec per l'allargamento di fori esistenti.

Le caratteristiche di questo concetto di allargatura sono particolarmente convincenti su grandi diametri. Inoltre, con questo concetto l'assorbimento della macchina è molto inferiore rispetto a sistemi convenzionali di fresatura.

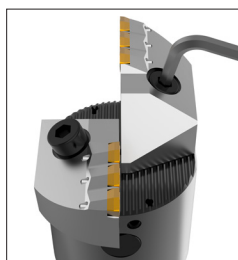
Istruzioni di montaggio



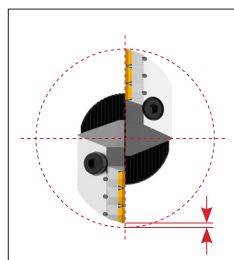
Passaggio 1:
Allentare le viti di serraggio di entrambe le cartucce.



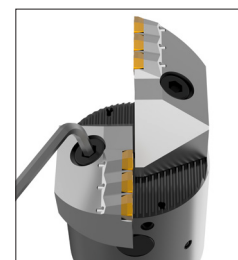
Passaggio 2:
Impostare una cartuccia sul diametro di finitura stringendo la vite di regolazione contro il perno di regolazione.



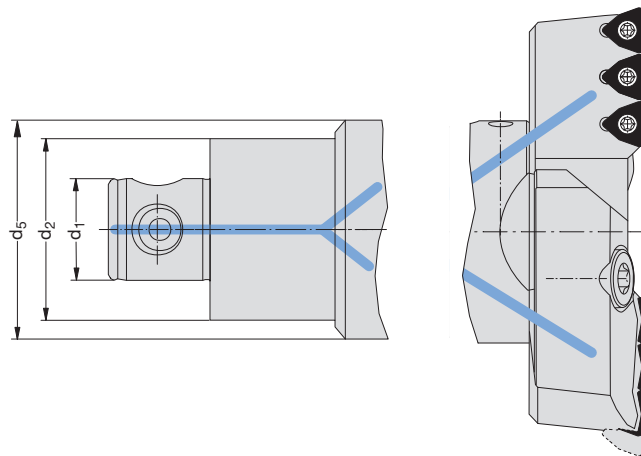
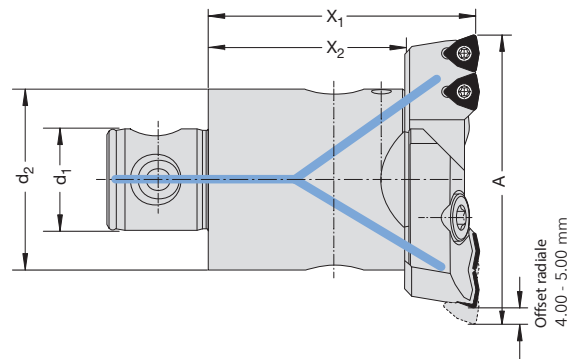
Passaggio 3:
Stringere le viti di serraggio sulla cartuccia fino a 15-19 Nm (11-14 ft-lbf).



Passaggio 4:
Settare la cartuccia opposta con un offset radiale da 4 mm a 5 verso l'interno. Questo serrando la vite di regolazione contro il perno di regolazione (situazione ottimale affinché ciascuno inserto rimuova uguale Materiale).



Passaggio 5:
Stringere le viti di serraggio sulla cartuccia fino a 15-19 Nm (11-14 ft-lbf).



Corpo mille righe e cartucce VOLcut

MVS-Connessione		Range di allargatura	Corpo 1000 righe			kg	Corpo 1000 righe Codice Nr.	VolCut Cartucce (2 pezzi) Codice Nr.	Inserto forma	Inserti per Portainseriti
d ₂	d ₁		A	X ₁	X ₂					
50 - 28		65 - 83	74	55	-	1,1	148005	151019	464	2
63 - 36		82 - 103	89	60	-	2,2	148006	151039	464	3
80 - 36		100 - 130	89	60	-	3,0	148007	151059	464	3
80 - 36		125 - 155	89	60	-	3,2	148007	151069	464	3
80 - 36		150 - 205	89	60	125	5,1	148009	151069	464	3
D40		200 - 520					*	149030	464	3
D60		200 - 3255					*	149030	464	3

Tutte le misure in mm se non diversamente specificato.

* vasta selezione di attacchi mille righe, vedere il catalogo MultiBore, capitolo F

Inserti forma 464

Ricopertura	Geometria	Codice Nr. AM300®	 Vite-WSP
P35 (C5)	Standard	OP-05T308-P	IS-10-1
K35 (C1)	Standard	OP-05T308-1P	IS-10-1
K20 (C2)	Standard	OP-05T308-2P	IS-10-1
P35 (C5)	High Rake	OP-05T308-PHR	IS-10-1

* le informazioni sui tipi di materiale da taglio, sulle geometrie e sui dati di taglio consigliati si possono trovare nel Catalogo Master Amec, capitolo A70.

ESEMPIO DI APPLICAZIONE.

RISPARMIO
2 DI
UTENSILI!

LA VOSTRA **APPLICAZIONE**

Foratura di acciaio da strutture

- Materiale: Acciaio da strutture ST52-3
- Start-Ø = 80 mm
- Finish-Ø = 124,5 mm
- Macchina: Hüller Hille
- mandrino: ISO 50 SK50 DIN69871
- Assorbimento = 54 %

LA NOSTRA **SOLUZIONE**

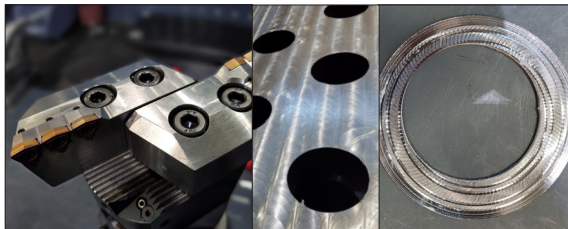
Dove in precedenza si fresava e la macchina è stata spinta al limite, ora il cliente prova una punta Amec VolCut. L'asportazione radiale di 22,25 mm è ottenibile in una sola operazione di foratura. Con l'inserto a fissaggio meccanico OP-05T308-PHR, un avanzamento di 0,10 mm / giro e una velocità di taglio di 200 m / min.

Utensile:

- Corpo Attacco: 327010
- Adattatore Mille righe 148007
- Cartuccia VolCut 151059
- Inserto tipo: OP-05T308-PHR

Parametri

- AP = 22,25 mm
- Vc = 200 m/min
- f = 0,10 mm/giro



IL VOSTRO **VANTAGGIO**

"Quando nelle Vostre lavorazioni non è più possibile ottimizzare i tempi e risparmiare, bisogna provare a cambiare. Utilizzando l'utensile VolCut, il tempo di lavorazione è stato ridotto a due minuti " dice Oliver Birkle, Tecnico Wohlhaupter e Amec. "Con un assorbimento inferiore, il processo è più affidabile rispetto alla precedente interpolazione circolare" dice Birkle.

LA VOSTRA **APPLICAZIONE**

Foratura e barenatura di ghise GG e GGG

- Materiale: Ghisa sferoidale GGG40
- Start-Ø = 40 mm
- Finish-Ø = 105 mm con taglio interrotto
- Macchina: Matec HV30
- Mandrino: HSK-A100
- Assorbimento = 52 %

LA NOSTRA **SOLUZIONE**

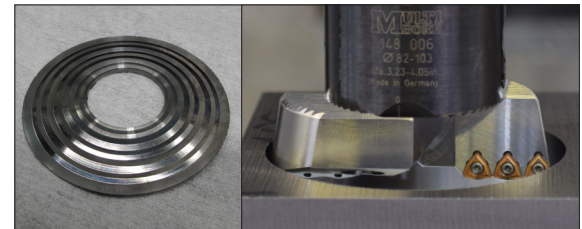
La sfida consta nel rimuovere 32,5 mm radiali con taglio interrotto nella lavorazione del materiale GGG40, ottenuta agevolmente grazie all'utensile Amec VolCut. Scegliamo l'inserto in metallo duro Amec OP-05T308-PHR e foriamo avanzando 0,08 mm / giro ad una velocità di taglio di 300 m/min.

Utensile

- Corpo utensile: 245015
- Corpo 1000 righe 148006
- Cartuccia VolCut: 151039
- Inserto tipo: OP-05T308-PHR

Parametri

- AP = 32,50 mm
- Vc = 300 m/min
- f = 0,08 mm/giro



IL VOSTRO **VANTAGGIO**

"Con l'utilizzo del Volcut siamo riusciti a gestire meglio il volume di truciolo da asportare, e, cosa più significativa, abbiamo eliminato due utensili dal processo di lavorazione, risparmiando così dei soldi" sostiene Axel Wagner, Product manager Wohlhaupter e AMEC.

80%
DI TEMPO IN MENO
RISPETTO AD UNA FRESATURA