

FLYER INDUSTRIA AEROSPAZIALE



TITANIO

ALLUMINIO

ACCIAIO INOX

LEGA DI NICHEL

CARI LETTORI,



L'aviazione è una delle più grandi industrie del settore delle lavorazioni meccaniche. In questo campo, più ancora che in altri, la sicurezza è la priorità assoluta e gli errori di produzione non sono tollerati. Alla luce di ciò, gli utensili utilizzati per ogni tipo di lavorazione sono soggetti a requisiti estremamente severi.

I materiali utilizzati per la costruzione degli aerei devono essere leggeri, pur essendo in grado di sopportare i massimi carichi possibili. I materiali più utilizzati sono l'alluminio, i materiali high-tech come il titanio, gli acciai ad alta resistenza e le leghe a base di nichel e magnesio. Inoltre, per le applicazioni ad alta temperatura sono disponibili le superleghe. Tutti questi materiali presentano caratteristiche particolari che richiedono utensili specifici per la loro lavorazione.

In questa pubblicazione vi mostriamo esempi di applicazioni realizzate con i nostri utensili di precisione. Se avete esigenze o obiettivi di produzione, non esitate a contattare i nostri team tecnici e commerciali.



Markus Horn e Matthias Rommel, Managing Directors

04 TITANIO

FISSAGGIO DEL MOTORE
BLOCCO IDRAULICO DEL SISTEMA DI ATTERragGIO
COMPONENTI DELLA FUSOLIERA

07 ALLUMINIO

TELAIO PILONE

08 ACCIAIO INOX

ENGINE HOUSING
CONNETTORE

10 LEGA DI NICHEL

ZONA CALDA DELLA TURBINA
DISCO DELLA TURBINA

Imprint: Il flyer dell'industria aerospaziale. Data di pubblicazione: luglio 2023. Stampato in Germania.

Publisher: Produttore di utensili in metallo duro Paul Horn GmbH • Horn-Strasse 1 • D-72072 Tubinga • Tel: 07071 7004-0 Fax: 07071 72893 • E-mail: info@de.horn-group.com • Internet: www.horn-group.com

Rights: La ristampa, compresi gli estratti, è consentita solo con l'autorizzazione scritta dell'editore e con il riconoscimento del testo e dell'immagine. Ulteriori crediti di testo e immagini: Christian Thiele, Nico Sauermann, Paul Horn, Adobe Stock, Shutter Stock

Circulation: 250 in tedesco, 250 in inglese, 250 in francese

Editing/Texts: Nico Sauermann, Christian Thiele

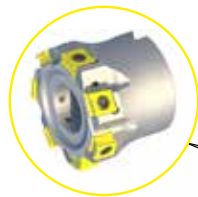
Overall production: L'agenzia pubblicitaria Beck GmbH & Co. KG • Alte Steige 17 • D-73732 Esslingen

TITANIO

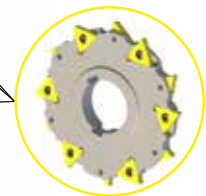
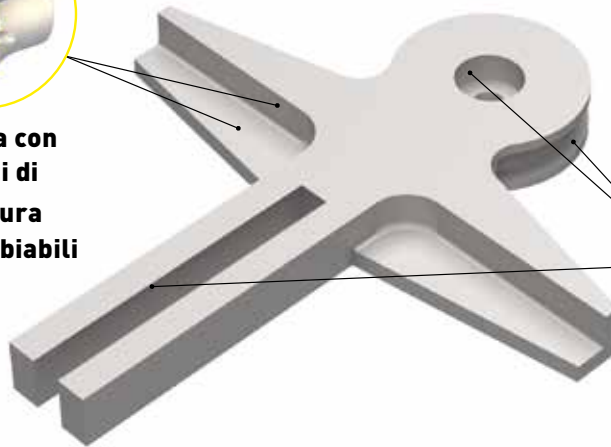
FISSAGGIO DEL MOTORE



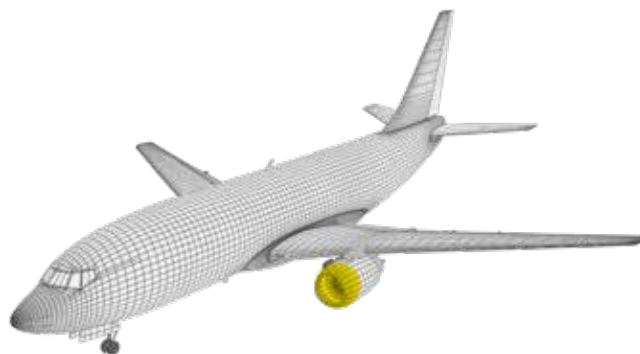
Sgrossatura con inserti di fresatura intercambiabili



Finitura con inserti di fresatura intercambiabili



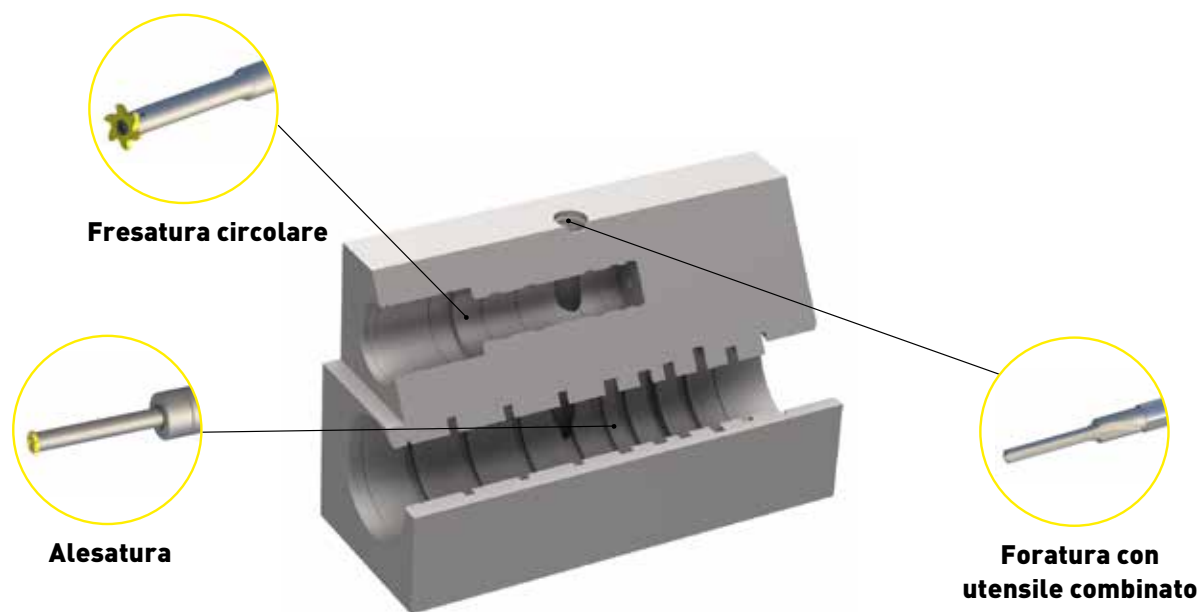
Frese a scanalare



Per quanto riguarda l'asportazione del truciolo, come nella fresatura o nella tornitura del titanio, la sua suscettibilità all'indurimento da deformazione può avere un effetto negativo. Se, ad esempio, l'attrito sul tagliente è eccessivo, l'insorgere dell'indurimento da deformazione può causare la rapida usura dell'utensile. Nella fresatura e nella tornitura del titanio, utilizzare inserti affilati e i giusti parametri di taglio per ottenere una formazione ottimale del truciolo, sono fattori fondamentali.

TITANIO

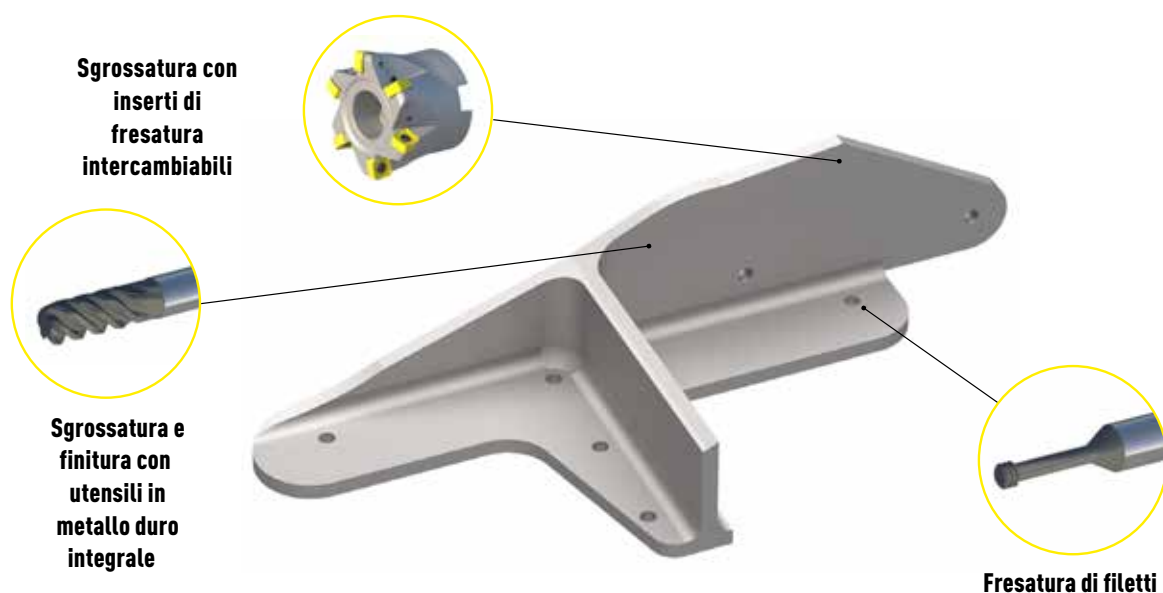
BLOCCO IDRAULICO DEL SISTEMA DI ATTERRAGGIO



La resistenza al calore degli inserti e dei rivestimenti devono essere adeguati al materiale lavorato.

TITANIO

COMPONENTE DELLA FUSOLIERA



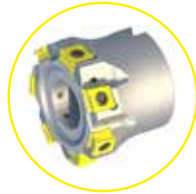
Per la lavorazione di materiali in titanio come il Ti6Al4V, ampiamente utilizzato nell'industria aerospaziale, HORN ha sviluppato un'impressionante gamma di utensili speciali in grado di superare i principali problemi legati alla lavorazione del titanio grazie a taglienti affilati, angolo di spoglia positivo, ampio angolo di spoglia e taglienti lappati. Per la lavorazione del titanio nei settori aerospaziale e medicale, HORN ha sviluppato il materiale da taglio TSTK per le sue frese in metallo duro integrale che vanta buone proprietà tribologiche, resistenza alle alte temperature e bassa dispersione di calore nel substrato, come una sorta di scudo termico.

ALLUMINIO

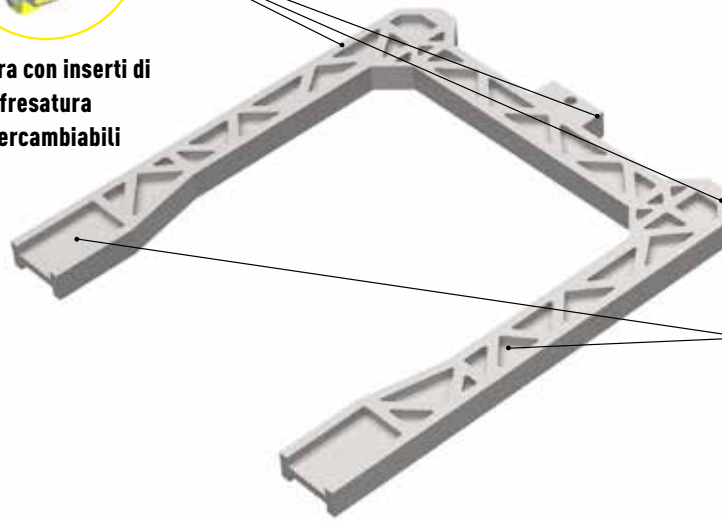
TELAIO PILONE



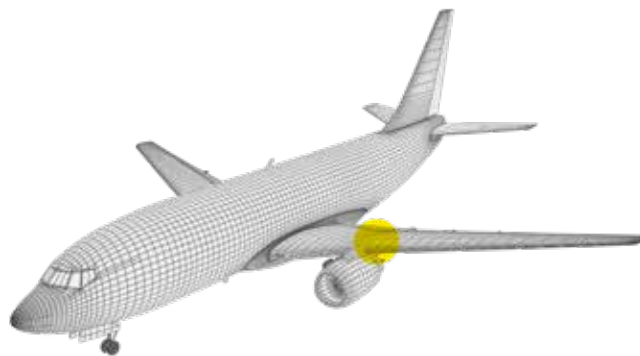
**Sgrossatura con
inserti di
fresatura
intercambiabili**



**Finitura con inserti di
fresatura
intercambiabili**



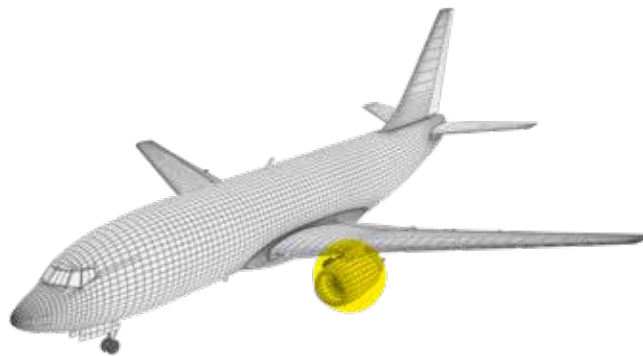
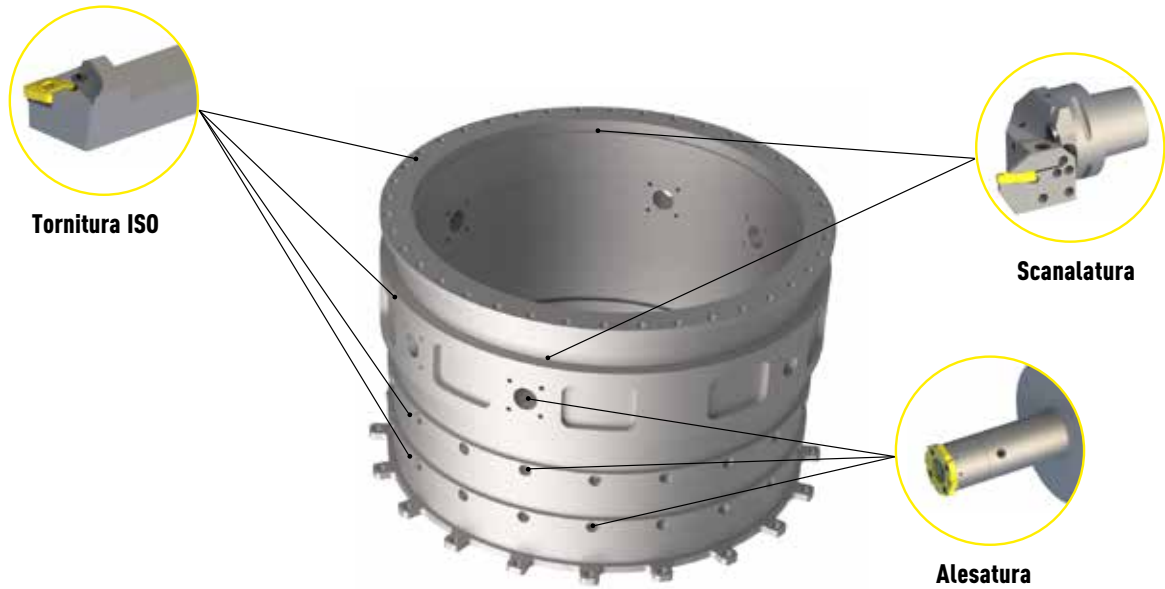
**Sgrossatura e
finitura con
utensili in metallo
duro integrale**



La resistenza alla trazione, l'allungamento, la durezza e la rigidità dell'alluminio possono essere influenzati da elementi di lega quali silicio, magnesio, rame, zinco e manganese. Durante la lavorazione, il materiale può diventare morbido a causa del calore generato, che può causare l'incollaggio dell'utensile da taglio, con un flusso di trucioli compromesso che può addirittura portare alla distruzione dell'utensile. È quindi importante assicurarsi che il materiale e i parametri di taglio siano adeguatamente adattati l'uno all'altro. I fattori determinanti sono la lega di alluminio, l'utensile da taglio, la velocità di avanzamento e di rotazione e il tipo e la quantità di refrigerante utilizzato.

ACCIAIO INOX

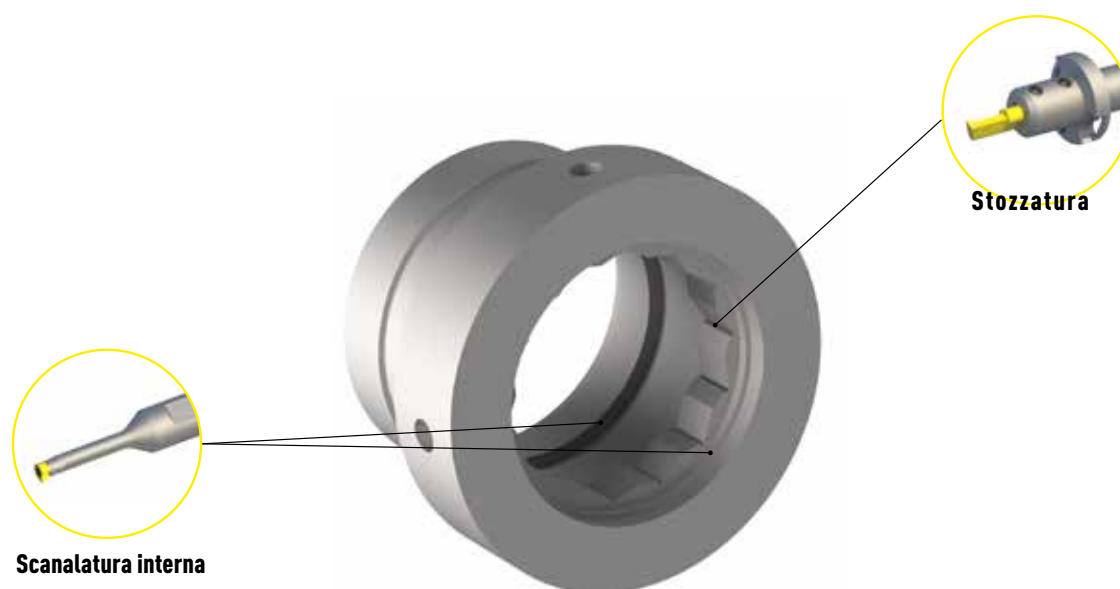
ENGINE HOUSING



Nella lavorazione degli acciai inossidabili è fondamentale conoscere le proporzioni degli elementi di lega. Questi sono decisivi per la scelta della geometria di taglio e del grado corretto.

ACCIAIO INOX

CONNETTORE



Nella lavorazione impegnativa degli acciai inossidabili, che di solito hanno un'elevata resistenza, l'elevato carico sul tagliente e la generazione di calore che si verifica rapidamente portano alla formazione di taglianti di riporto, che rappresentano una sfida nella lavorazione.

LEGA DI NICHEL

ZONA CALDA DELLA TURBINA



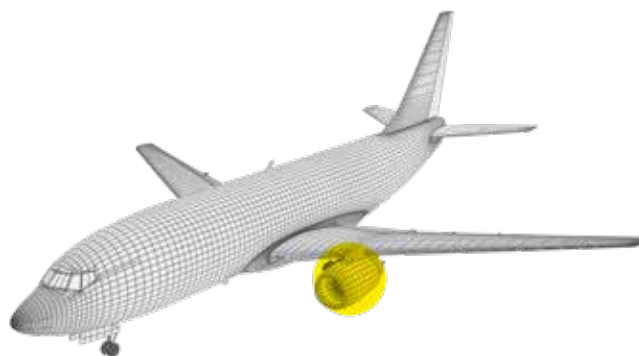
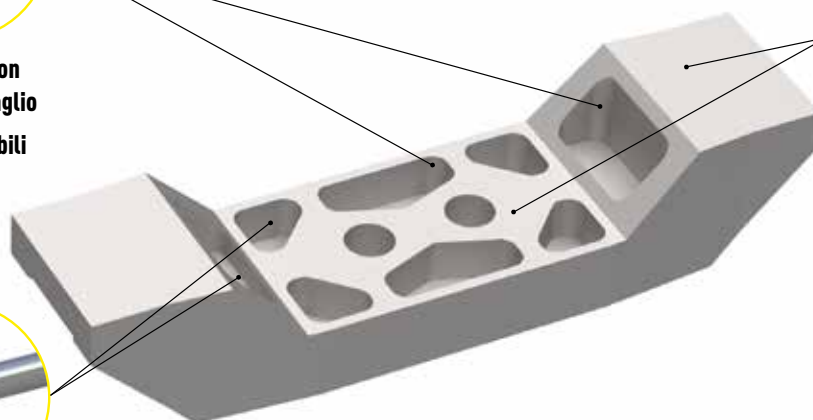
Fresatura con testine di taglio intercambiabili



Sgrossatura con inserti di fresatura intercambiabili



Sgrossatura e finitura con utensili in metallo duro integrale



Le leghe a base di nichel, come il Nimonic 90, l'Inconel 718, il René 80 e l'Hastelloy, presentano livelli particolarmente bassi di conducibilità termica. In questi materiali, utilizzati principalmente per la produzione di turbine, questa proprietà porta alla formazione di taglianti di riporto e deformazione plastica. Le vibrazioni che ne derivano, insieme all'elevata resistenza che questi materiali dimostrano, esercitano una sollecitazione estrema sul tagliente. Un rivestimento che riduce l'attrito offre un rimedio e soddisfa contemporaneamente requisiti contrastanti come l'elevata durezza e la bassa suscettibilità alle cricche.

LEGA DI NICHEL

DISCO DELLA TURBINA



Fresatura di precisione



Scanalatura della superficie



scanalatura
interna



Scanalatura
degli ingranaggi/
stozzatura degli
ingranaggi



Le particolari proprietà meccaniche, chimiche e termiche di questi materiali sono spesso associate a scarsa lavorabilità, elevata usura degli utensili e basse velocità di taglio. La lavorazione economica di questi materiali pone talvolta gli utenti di fronte a grandi sfide. Il CBN, ad esempio, può essere utilizzato come soluzione al problema. Soprattutto in fase di finitura, consente tempi di lavorazione più brevi, in quanto si possono aumentare le velocità di taglio, una maggiore precisione e una qualità superficiale più elevata. Il desiderio di ottenere taglienti eccezionalmente affilati e di aumentare la durata degli utensili ha portato a rivestimenti per utensili come il TiAlN con una onatura del tagliente estremamente ridotta.

ph HORN ph

LO SKIVING OTTIMIZZATO PER IL MASSIMO RISULTATO

PROVA HORN

I risultati eccezionali nascono sempre dall'accoppiamento perfetto tra utensile da taglio e processo di lavorazione. Per raggiungere questo obiettivo, HORN combina tecnologia all'avanguardia, prestazioni e affidabilità.

FEBAMETAL



febametal.com