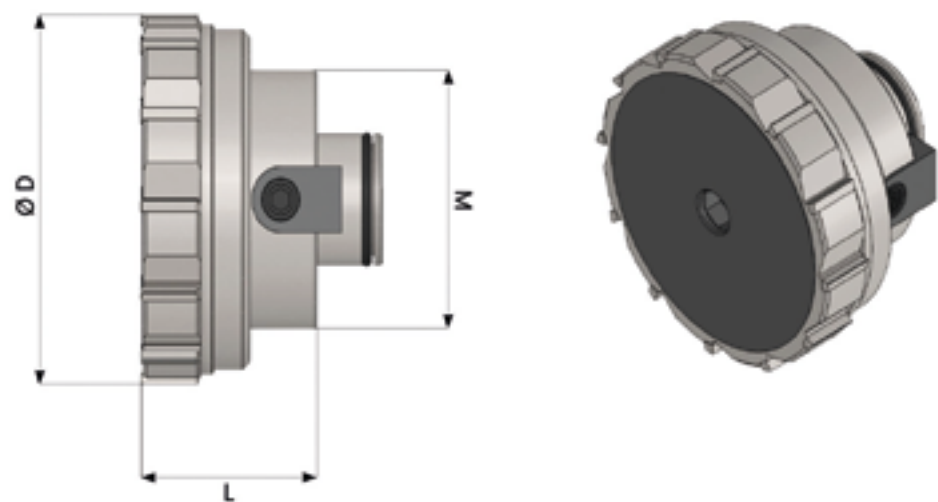
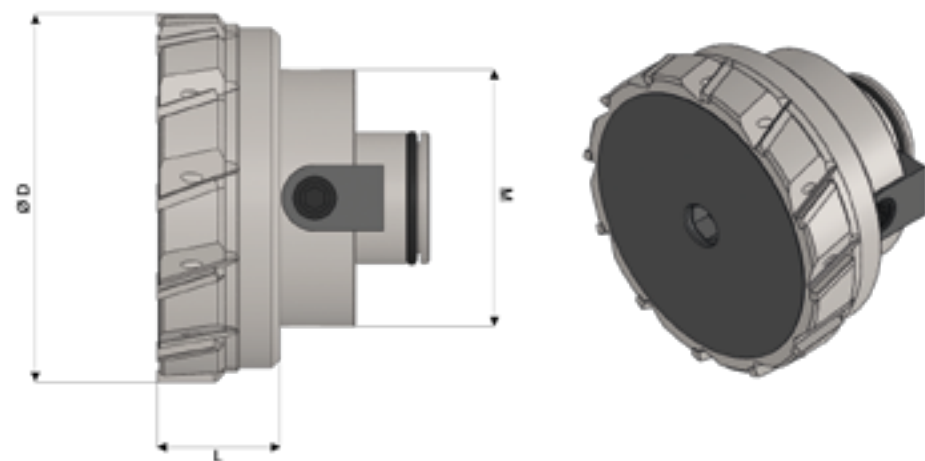


TESTINE SERIE 6400 - 6401



TESTINE SERIE 6700



Ø D GAMMA	M MODULARE	NUMERO DI TAGLIENTI	L LUNGHEZZA
32,61 ÷ 37,60	M24A	8	38 mm
37,61 ÷ 45,60	M32A	8	38 mm
45,61 ÷ 56,60	M40A	10	42 mm
56,61 ÷ 68,60	M50	10	46 mm
68,61 ÷ 79,60	M63	10	48 mm
79,61 ÷ 100,60	M63	12	48 mm

