



SUPERMINI AVEC UNE GÉOMÉTRIE FRITTÉE

LE NOUVEAU STANDARD EN MATIÈRE
DE CONTRÔLE DES COPEAUX

SUPERMINI CON GEOMETRIA SINTERIZZATA

IL NUOVO STANDARD DI RIFERIMENTO
PER IL CONTROLLO DEL TRUCIOLO



LA DIFFÉRENCE: PLUS DE POSSIBILITÉS

LA DIFFERENZA: MAGGIORI POSSIBILITÀ

- **Plaquette avec brise-copeaux frittés pour les opérations d'alésage**

Inserto con geometria rompitruciolo sinterizzata per operazioni di barenatura

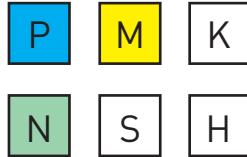
- **Sécurité du processus grâce à un excellent contrôle des copeaux dans différents matériaux**

Elevata affidabilità del processo grazie all'eccellente controllo del truciolo in diversi materiali

- **Convient pour le tournage intérieur, de face, copiage et usinage arrière**

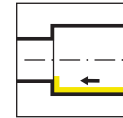
Adatto per barenatura interna, sfacciatura, copiatura in spinta ed in tiro

| | | | |
|------------------------|----------------------|--|------------------------|
| Géométrie Geometria | Matière Materiale | Avance f [mm/trs] Avanzamento f [mm/giro] | Usinage Lavorazione |
|------------------------|----------------------|--|------------------------|



$f = 0,03-0,07$

$ap = 0,1-0,4 \text{ mm}$



Exemple d'application

Prova pratica

Matière: 1.4305

Materiale: 1.4305

Vitesse de coupe: 80 m/min

Velocità di taglio: 80 m/min

Avance: 0,07 mm/trs

Avanzamento: 0,07 mm/giro

Profondeur de passe: 0,2 mm

Passata: 0,2 mm

Formation du copeau sans géométrie

Truciolo senza geometria sinterizzata



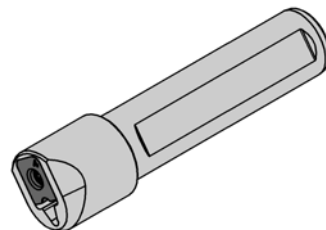
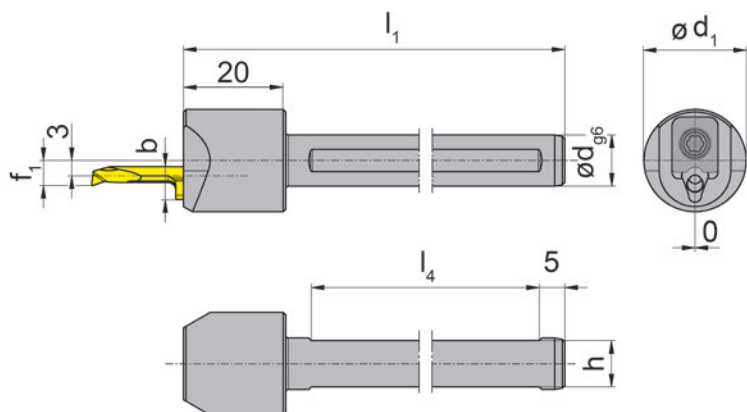
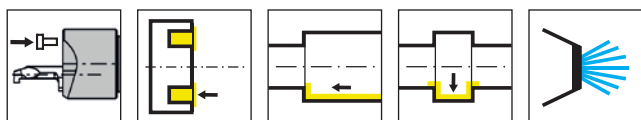
Formation du copeau avec RS105.1833.2.6.U20

Truciolo utilizzando l'inserto RS105.1833.2.6U20 con geometria rompitruciolo sinterizzata



Grâce à l'utilisation de la plaquette de coupe du système Supermini avec une géométrie de copeaux frittée, la sécurité du processus est nettement améliorée et les temps d'arrêt sont réduits au minimum.

Utilizzando il nuovo Supermini con geometria rompitruciolo sinterizzata, l'affidabilità del processo aumenta in modo significativo e i tempi morti sono ridotti al minimo.



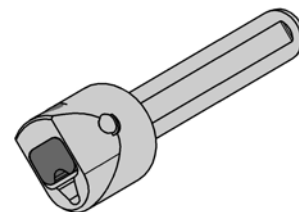
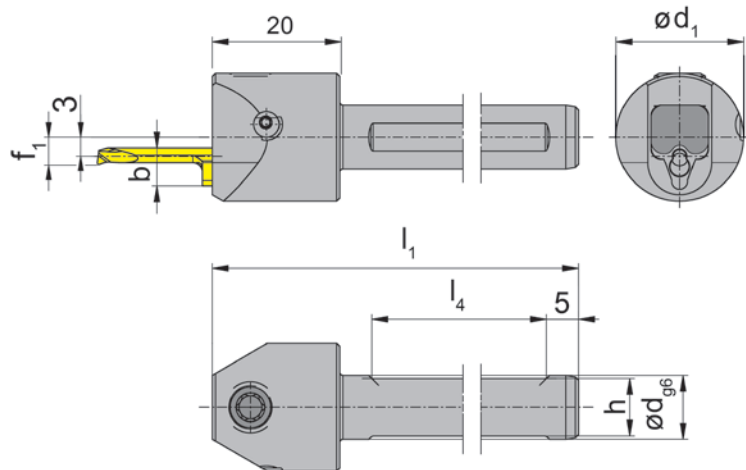
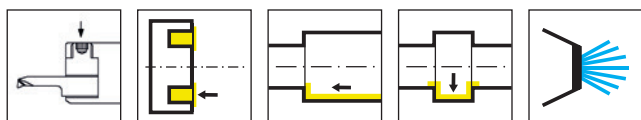
| N° de commande Codice prodotto | d | l ₁ | h | l ₄ | f ₁ | d ₁ | b | HWS |
|-----------------------------------|----|----------------|----|----------------|----------------|----------------|---|--------|
| B105.0010.S.05 | 10 | 80 | 9 | 50 | 6,3 | 20 | 7 | 105125 |
| B105.0012.S.05 | 12 | 80 | 11 | 50 | 6,3 | 20 | 7 | 105125 |
| B105.0016.S.05 | 16 | 80 | 14 | 50 | 6,3 | 20 | 7 | 105125 |
| B105.0020.S.05 | 20 | 90 | 18 | 55 | 6,3 | 20 | 7 | 105125 |
| B105.0022.S.05 | 22 | 90 | 20 | 55 | 6,3 | 22 | 7 | 105125 |
| B105.0025.S.05 | 25 | 100 | 23 | 55 | 6,3 | 25 | 7 | 105125 |
| B105.0028.S.05 | 28 | 120 | 26 | 55 | 6,3 | 28 | 7 | 105125 |

b = hauteur d'plaquette
b = altezza inserto

Pièces Détachées

Ricambi

| Porte outils Portainsero | Bride Staffa | Tournevis TORX PLUS® Cacciavite TORX PLUS® |
|-----------------------------|--------------------|---|
| B105... | 010.0105.05 | T15PL |



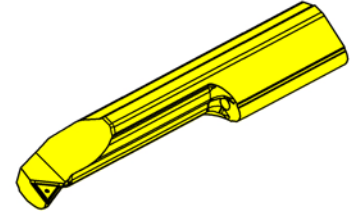
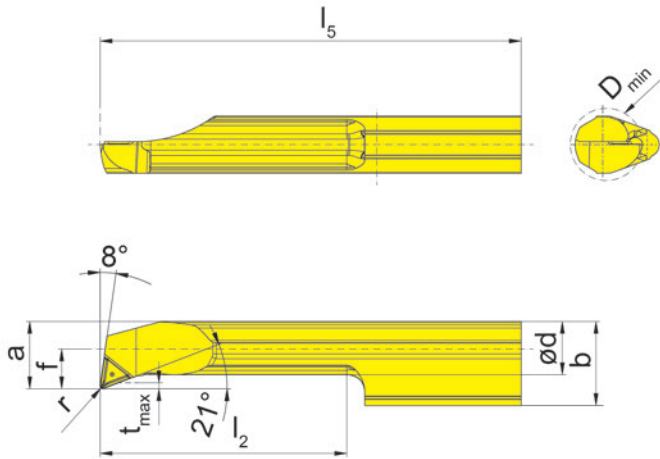
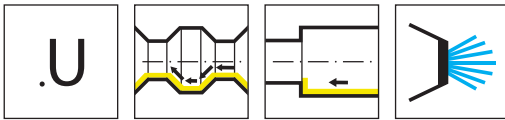
| N° de commande Codice prodotto | d | l ₁ | h | l ₄ | f ₁ | d ₁ | b | HWS |
|-----------------------------------|----|----------------|----|----------------|----------------|----------------|---|--------|
| B105.0010.A.05 | 10 | 80 | 9 | 50 | 6,3 | 20 | 7 | 105125 |
| B105.0012.A.05 | 12 | 80 | 11 | 50 | 6,3 | 20 | 7 | 105125 |
| B105.0016.A.05 | 16 | 80 | 14 | 50 | 6,3 | 20 | 7 | 105125 |
| B105.0020.A.05 | 20 | 90 | 18 | 55 | 6,3 | 20 | 7 | 105125 |
| B105.0025.A.05 | 25 | 100 | 23 | 55 | 6,3 | 25 | 7 | 105125 |

b = hauteur d'plaquette
b = altezza inserto

Pièces Détachées

Ricambi

| Porte outils Portainsero | Bride Staffa | Tournevis TORX PLUS® Cacciavite TORX PLUS® |
|-----------------------------|----------------------|---|
| B105... | 010.0005.0663 | T25PQ |



R = version à droite représentée
R = versione destra come in figura

Nuance
Leghe
▲ en stock
a stock
Δ 4 semaines
4 settimane

| Numéro de commande Codice prodotto | r | f | a | d | b | l ₂ | l ₅ | t _{max} | D _{min} | HIS | Nuance | |
|---------------------------------------|-----|-----|-----|-----|---|----------------|----------------|------------------|------------------|--------|--------|------|
| | | | | | | | | | | | IG35 | TH35 |
| RS105.1833.2.4.U20 | 0,2 | 3,3 | 3,7 | 2,5 | 7 | 15 | 30 | 0,5 | 4 | 105125 | ▲ | ▲ |
| RS105.1833.3.4.U20 | 0,2 | 3,3 | 3,7 | 2,5 | 7 | 20 | 35 | 0,5 | 4 | 105125 | ▲ | ▲ |
| RS105.1833.2.5.U20 | 0,2 | 3,3 | 4,7 | 3,5 | 7 | 15 | 30 | 0,5 | 5 | 105125 | ▲ | ▲ |
| RS105.1833.3.5.U20 | 0,2 | 3,3 | 4,7 | 3,5 | 7 | 20 | 35 | 0,5 | 5 | 105125 | ▲ | ▲ |
| RS105.1833.4.5.U20 | 0,2 | 3,3 | 4,7 | 3,5 | 7 | 25 | 40 | 0,5 | 5 | 105125 | ▲ | ▲ |
| RS105.1833.2.6.U20 | 0,2 | 3,3 | 5,6 | 4,4 | 7 | 15 | 30 | 0,5 | 6 | 105125 | ▲ | ▲ |
| RS105.1833.3.6.U20 | 0,2 | 3,3 | 5,6 | 4,4 | 7 | 20 | 35 | 0,5 | 6 | 105125 | ▲ | ▲ |
| RS105.1833.4.6.U20 | 0,2 | 3,3 | 5,6 | 4,4 | 7 | 25 | 40 | 0,5 | 6 | 105125 | ▲ | ▲ |
| | | | | | | | | | | | P | - ● |
| | | | | | | | | | | | M | ● ● |
| | | | | | | | | | | | K | - ● |
| | | | | | | | | | | | N | - ● |
| | | | | | | | | | | | S | ● ● |
| | | | | | | | | | | | H | - - |