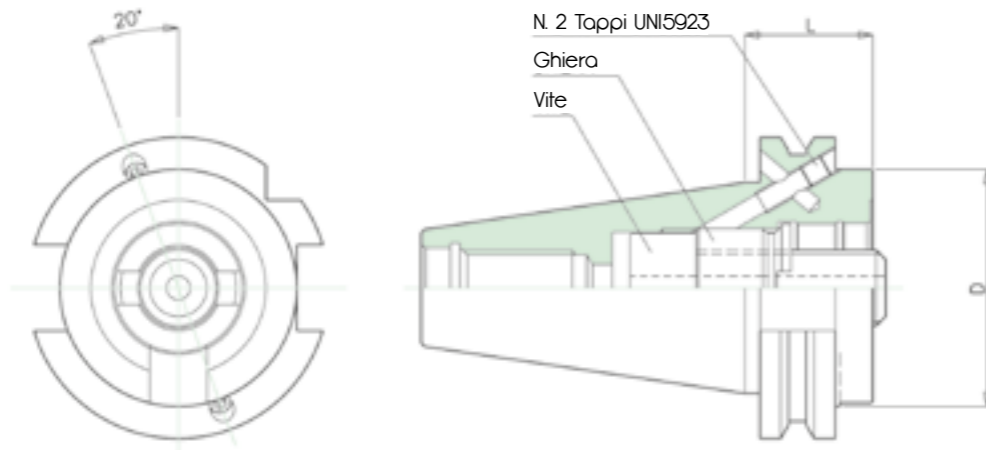


SISTEMA COMPOSIT | ATTACCO BASE DIN 69871/1 B+A⁽¹⁾



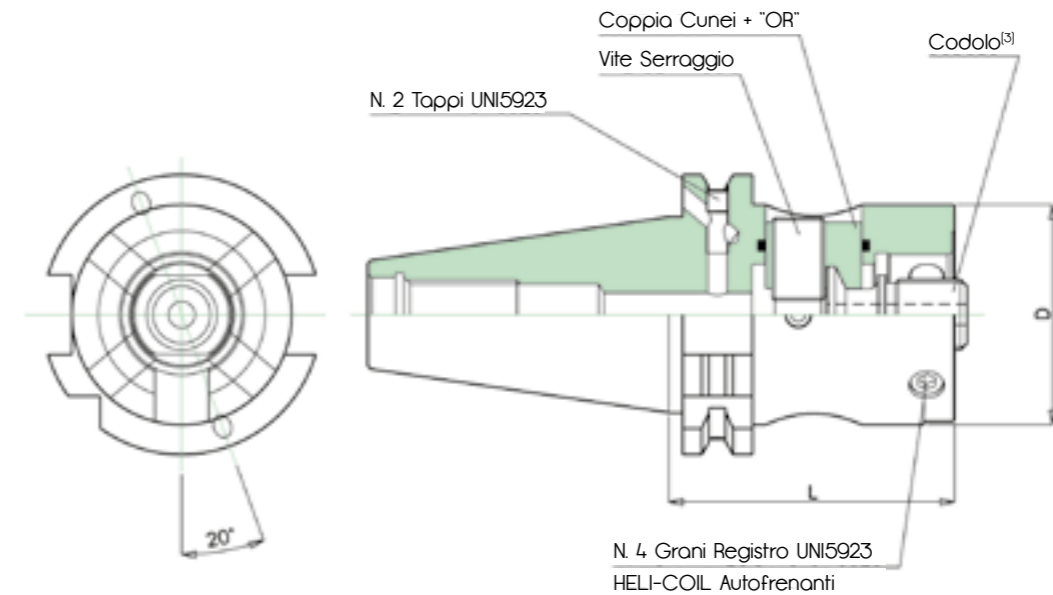
Attenzione: utilizzare solo con prolunghe a registrazione radiale.



| CODICE ARTICOLO | CONO ISO | RIDUTTORE MODULARE D mm | L mm | DOTAZIONE STANDARD | | | ACCESSORI | |
|-----------------|----------|-------------------------|------|--------------------|---------|--------|----------------------|------------------------|
| | | | | VITE | GHIERA | TAPPI | CHIAVE VITE MODULARE | CHIAVE GHIERA MODULARE |
| 02B.40.50.27 | 40 | 50 | 27 | TAB2808 | TAB2809 | M5X5TG | ESAGONO 10 | ATR8851 |
| 02B.40.63.50 | 40 | 63 | 50 | TAB9038 | TAB2793 | M5X5TG | ESAGONO 12 | ATR8851 |
| 02B.40.80.50 | 40 | 80 | 50 | TAB9038 | TAB2793 | M5X5TG | ESAGONO 12 | ATR8851 |
| 02B.45.50.27 | 45 | 50 | 27 | TAB2808 | TAB2809 | M5X5TG | ESAGONO 10 | ATR8851 |
| 02B.45.63.27 | 45 | 63 | 27 | TAB2795 | TAB2793 | M5X5TG | ESAGONO 14 | ATR8851 |
| 02B.45.63.50 | 45 | 63 | 50 | TAB2795 | TAB2793 | M5X5TG | ESAGONO 14 | ATR8851 |
| 02B.45.80.50 | 45 | 80 | 50 | TAB2795 | TAB2793 | M5X5TG | ESAGONO 14 | ATR8851 |
| 02B.50.50.27 | 50 | 50 | 27 | TAB2808 | TAB2809 | M5X5TG | ESAGONO 10 | ATR8851 |
| 02B.50.50.50 | 50 | 50 | 50 | TAB2808 | TAB2809 | M5X5TG | ESAGONO 10 | ATR8851 |
| 02B.50.63.27 | 50 | 63 | 27 | TAB2795 | TAB2793 | M5X5TG | ESAGONO 14 | ATR8851 |
| 02B.50.63.50 | 50 | 63 | 50 | TAB2795 | TAB2793 | M5X5TG | ESAGONO 14 | ATR8851 |
| 02B.50.80.27 | 50 | 80 | 27 | TAB2795 | TAB2793 | M5X5TG | ESAGONO 14 | ATR8851 |
| 02B.50.80.50 | 50 | 80 | 50 | TAB2795 | TAB2793 | M5X5TG | ESAGONO 14 | ATR8851 |

⁽¹⁾ Gli attacchi base possono essere trasformati in DIN 69871/1A avvitando a fine corsa i due tappi.

SISTEMA COMPOSIT | ATTACCO BASE DIN 69871/1 B+A⁽¹⁾
CON "FISSAGGIO LATERALE"⁽²⁾ E "REGISTRAZIONE RADIALE"⁽³⁾



| CODICE ARTICOLO | CONO ISO | RIDUTT. MOD. D MM | L mm | DOTAZIONE STANDARD | | | | ACCESSORI | | |
|-----------------|----------|-------------------|------|--------------------|----------------|---------------------|--------|-----------------------|---------------|----------|
| | | | | CUNEO + "OR" | VITE SERRAGGIO | GRANI REGISTRAZIONE | TAPPI | CHIAVE VITE SERRAGGIO | CHIAVE CODOLO | CODOLO |
| 02B.40.50L.65 | 40 | 50 | 65 | ATRI4102.2.3 | ATRI4102.1 | M8x1x10G | M5X5TG | ESAGONO 6 | FISSA DA 18 | ATTI4103 |
| 02B.40.63L.85 | 40 | 63 | 85 | ATRI4108.2.3 | ATRI4108.1 | M8x1x14G | M5X5TG | ESAGONO 6 | FISSA DA 24 | ATTI4104 |
| 02B.45.50L.70 | 45 | 50 | 70 | ATRI4102.2.3 | ATRI4102.1 | M8x1x10G | M5X5TG | ESAGONO 6 | FISSA DA 18 | ATTI4103 |
| 02B.45.63L.70 | 45 | 63 | 70 | ATRI4108.2.3 | ATRI4108.1 | M8x1x14G | M5X5TG | ESAGONO 6 | FISSA DA 24 | ATTI4104 |
| 02B.50.50L.70 | 50 | 50 | 70 | ATRI4102.2.3 | ATRI4102.1 | M8x1x10G | M5X5TG | ESAGONO 6 | FISSA DA 18 | ATTI4103 |
| 02B.50.63L.70 | 50 | 63 | 70 | ATRI4108.2.3 | ATRI4108.1 | M8x1x14G | M5X5TG | ESAGONO 6 | FISSA DA 24 | ATTI4104 |
| 02B.50.80L.70 | 50 | 80 | 70 | ATRI8775.2.3 | ATRI8775.1 | M8x1x20G | M5X5TG | ESAGONO 6 | FISSA DA 24 | ATTI4104 |

⁽¹⁾ Gli attacchi base possono essere trasformati in DIN 69871/1A avvitando a fine corsa i due tappi.

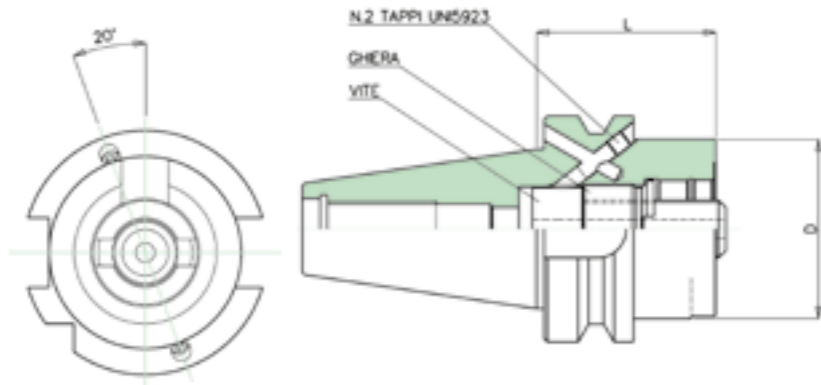
⁽²⁾ Il sistema modulare con "fissaggio laterale" facilita l'assemblaggio e lo smontaggio degli utensili, garantendo con piccole coppie di serraggio, elevate forze assiali che conferiscono rigidità alla struttura.

⁽³⁾ Su tutti gli attacchi, si possono montare indifferentemente tutte le tipologie di adattatori con centraggio modulare standard; nel caso si voglia utilizzare la registrazione radiale è indispensabile montare adattatori con centraggio modulare "ridotto".

⁽⁴⁾ Tutti gli adattatori o utensili con attacco modulare che vanno montati sul sistema a "fissaggio laterale", necessitano del rispettivo codolo di tirata, fornibile separatamente a richiesta.



SISTEMA COMPOSIT | ATTACCO BASE JMTBA MAS-403 BT B + BT⁽¹⁾

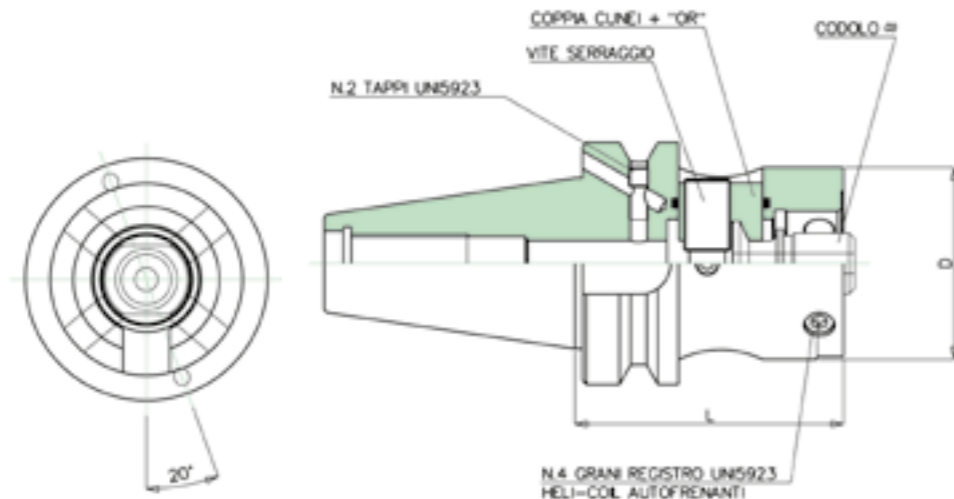


Attenzione: utilizzare solo con prolunghe a registrazione radiale.

| CODICE ARTICOLO | CONO ISO | RIDUTTORE MODULARE D mm | L mm | DOTAZIONE STANDARD | | | ACCESSORI | |
|-----------------|----------|-------------------------|------|--------------------|---------|--------|----------------------|------------------------|
| | | | | VITE | GHIERA | TAPPI | CHIAVE VITE MODULARE | CHIAVE GHIERA MODULARE |
| BTB.40.50.50 | 40 | 50 | 50 | TAB2808 | TAB2809 | M5X5TG | ESAGONO 10 | ATR8851 |
| BTB.40.63.50 | 40 | 63 | 50 | TAB9038 | TAB2793 | M5X5TG | ESAGONO 12 | ATR8851 |
| BTB.50.50.50 | 50 | 50 | 50 | TAB2808 | TAB2809 | M5X5TG | ESAGONO 10 | ATR8851 |
| BTB.50.63.50 | 50 | 63 | 50 | TAB2795 | TAB2793 | M5X5TG | ESAGONO 14 | ATR8851 |
| BTB.50.80.50 | 50 | 80 | 50 | TAB2795 | TAB2793 | M5X5TG | ESAGONO 14 | ATR8851 |

⁽¹⁾ Gli attacchi base possono essere trasformati in MAS-403 BT avvitando a fine corsa i due tappi.

JMTBA MAS-403 BT B + BT⁽¹⁾ CON "FISSAGGIO LATERALE"⁽²⁾ E "REGISTRAZIONE RADIALE"⁽³⁾



| CODICE ARTICOLO | BT | RIDUTTORE MODULARE D mm | L mm | DOTAZIONE STANDARD | | | | | ACCESSORI | |
|-----------------|----|-------------------------|------|--------------------|----------------|---------------------|--------|-----------------------|-----------------------|---------------|
| | | | | CUNEO + "OR" | VITE SERRAGGIO | GRANI REGISTRAZIONE | TAPPI | CODOLO ⁽³⁾ | CHIAVE VITE SERRAGGIO | CHIAVE CODOLO |
| BTB.40.50L.70 | 40 | 50 | 70 | ATRI4102.2.3 | ATRI4102.1 | M8x1x10G | M5X5TG | ATTI4103 | ESAGONO 6 | FISSA DA 18 |
| BTB.40.63L.80 | 40 | 63 | 80 | ATRI4108.2.3 | ATRI4108.1 | M8x1x14G | M5X5TG | ATTI4104 | ESAGONO 6 | FISSA DA 24 |
| BTB.50.50L.90 | 50 | 50 | 90 | ATRI4102.2.3 | ATRI4102.1 | M8x1x10G | M5X5TG | ATTI4103 | ESAGONO 6 | FISSA DA 18 |
| BTB.50.63L.90 | 50 | 63 | 90 | ATRI4108.2.3 | ATRI4108.1 | M8x1x14G | M5X5TG | ATTI4104 | ESAGONO 6 | FISSA DA 24 |
| BTB.50.80L.90 | 50 | 80 | 90 | ATRI8775.2.3 | ATRI8775.1 | M8x1x20G | M5X5TG | ATTI4104 | ESAGONO 6 | FISSA DA 24 |

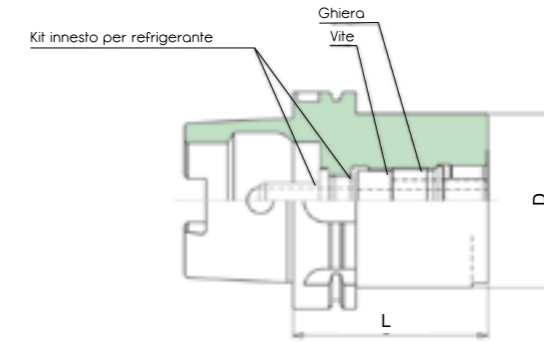
⁽¹⁾ Gli attacchi base possono essere trasformati in DIN 69871/1A avvitando a fine corsa i due tappi.

⁽²⁾ Il sistema modulare con "fissaggio laterale" facilita l'assemblaggio e lo smontaggio degli utensili, garantendo con piccole coppie di serraggio, elevate forze assiali che conferiscono rigidità alla struttura.

⁽³⁾ Su tutti gli attacchi, si possono montare indifferentemente tutte le tipologie di adattatori con centraggio modulare standard; nel caso si voglia utilizzare la registrazione radiale è indispensabile montare adattatori con centraggio modulare "ridotto".

⁽⁴⁾ Tutti gli adattatori o utensili con attacco modulare che vanno montati sul sistema a "fissaggio laterale", necessitano del rispettivo codolo di tirata, fornibile separatamente a richiesta.

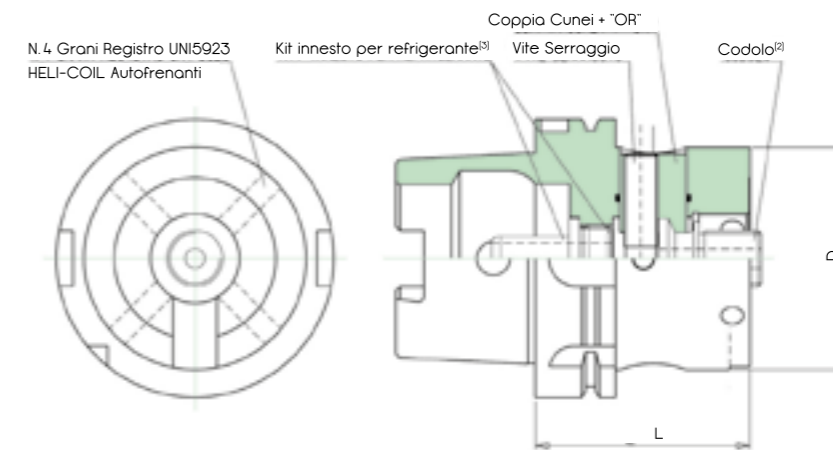
SISTEMA COMPOSIT | ATTACCO HSK-A DIN 69893/1



| CODICE ARTICOLO | HSK | RIDUTTORE MODULARE D mm | L mm | DOTAZIONE STANDARD | | ACCESSORI | | | |
|-----------------|-----|-------------------------|------|--------------------|---------|----------------------|------------------------|---------------------------------|---|
| | | | | VITE | GHIERA | CHIAVE VITE MODULARE | CHIAVE GHIERA MODULARE | CHIAVE KIT INNESTO REFRIGERANTE | KIT INNESTO PER REFRIGERANTE ⁽¹⁾ |
| HSK-A.63.50.75 | 63 | 50 | 75 | TAB2808 | TAB2808 | ESAGONO 10 | ATR8851 | ATR23856 | ATT23728 |
| HSK-A.63.63.85 | 63 | 63 | 85 | TAB2795 | TAB2795 | ESAGONO 14 | ATR8851 | ATR23856 | ATT23728 |
| HSK-A.100.50.80 | 100 | 50 | 80 | TAB2808 | TAB2808 | ESAGONO 10 | ATR8851 | ATR23856 | ATT23656 |
| HSK-A.100.63.90 | 100 | 63 | 90 | TAB2795 | TAB2795 | ESAGONO 14 | ATR8851 | ATR23856 | ATT23656 |
| HSK-A.100.80.90 | 100 | 80 | 90 | TAB2795 | TAB2795 | ESAGONO 14 | ATR8851 | ATR23856 | ATT23656 |

⁽¹⁾ I kit per innesto refrigerante sono fornibili separatamente a richiesta

HSK-A DIN 69893/1 CON "FISSAGGIO LATERALE"⁽²⁾ E "REGISTRAZIONE RADIALE"⁽³⁾



| CODICE ARTICOLO | HSK | RID. MOD. D mm | L mm | DOTAZIONE STANDARD | | | ACCESSORI | | | | |
|-----------------|-----|----------------|------|--------------------|------------|---------------|-----------------------|-------------------------------------|-------------------------|---------------------------------|----------|
| | | | | CUNEO + "OR" | VITE SERR. | GRANI REGIST. | CHIAVE VITE SERRAGGIO | CHIAVE CODOLO ⁽³⁾ CHIAVE | CHIAVE KIT INNESTO REF. | KIT INNESTO REF. ⁽¹⁾ | |
| HSK-A63.50L.70 | 63 | 50 | 70 | ATRI4102.2.3 | ATRI4102.1 | M8x1x10G | ESAGONO 6 | FISSA DA 18 | ATTI4103 | ATR23856 | ATT23728 |
| HSK-A63.63L.75 | 63 | 63 | 75 | ATRI41613.4 | ATRI4108.1 | M8x1x14G | ESAGONO 6 | FISSA DA 24 | ATTI4104 | ATR23856 | ATT23728 |
| HSK-A100.50L.80 | 100 | 50 | 80 | ATRI4102.2.3 | ATRI4102.1 | M8x1x10G | ESAGONO 6 | FISSA DA 18 | ATTI4103 | ATR23856 | ATT23656 |
| HSK-A100.63L.80 | 100 | 63 | 80 | ATRI4108.2.3 | ATRI4108.1 | M8x1x14G | ESAGONO 6 | FISSA DA 24 | ATTI4104 | ATR23856 | ATT23656 |
| HSK-A100.80L.80 | 100 | 80 | 80 | ATRI8775.2.3 | ATRI8775.1 | M8x1x20G | ESAGONO 6 | FISSA DA 24 | ATTI4104 | ATR23856 | ATT23656 |

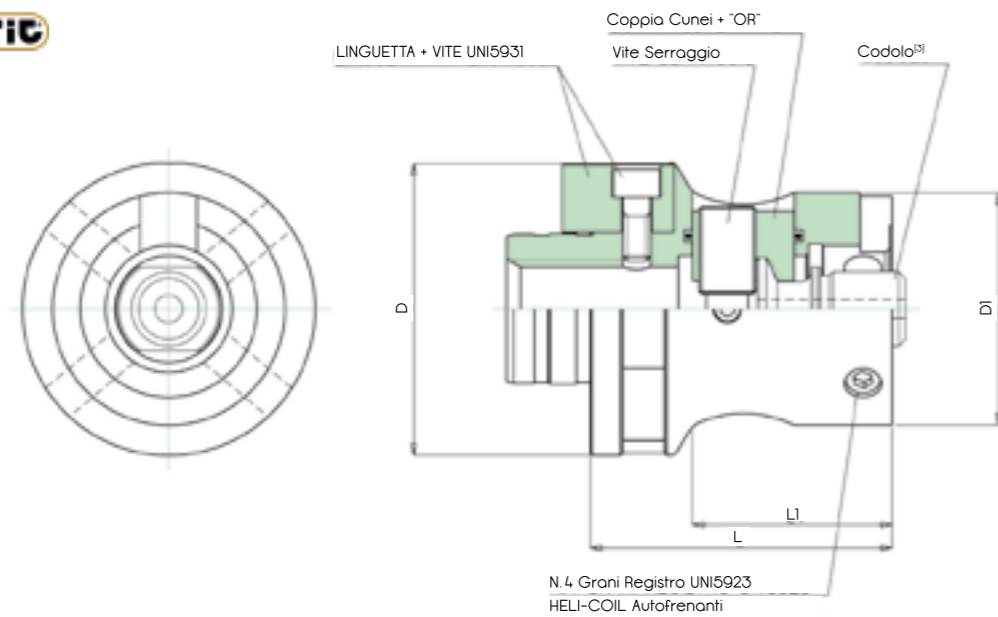
⁽¹⁾ Gli attacchi base possono essere trasformati in DIN 69871/1A avvitando a fine corsa i due tappi.

⁽²⁾ Il sistema modulare con "fissaggio laterale" facilita l'assemblaggio e lo smontaggio degli utensili, garantendo con piccole coppie di serraggio, elevate forze assiali che conferiscono rigidità alla struttura.

⁽³⁾ Tutti gli adattatori o utensili con attacco modulare che vanno montati sul sistema a "fissaggio laterale", necessitano del rispettivo codolo di tirata, fornibile separatamente a richiesta.

⁽⁴⁾ I kit per innesto refrigerante sono fornibili separatamente a richiesta

SISTEMA COMPOSIT | PROLUNGHE MODULARI CON "FISSAGGIO LATERALE"⁽¹⁾ E "REGISTRAZIONE RADIALE"⁽²⁾



Registrazione max radiale: ± 0.2 mm sul \varnothing ⁽²⁾.

| CODICE ARTICOLO | ATT. MOD. D mm | L mm | DOTAZIONE STANDARD | | | | | ACCESSORI | | |
|-----------------|----------------|------|--------------------|--------------|----------------|------------------|-----------------------|---------------|-----------------------|----------|
| | | | LINGUETTA + VITE | CUNEO + "OR" | VITE SERRAGGIO | GRANI REGISTRAZ. | CHIAVE VITE SERRAGGIO | CHIAVE CODOLO | CODOLO ⁽³⁾ | |
| 10.50.50L.60 | 50 | 60 | TAB3924 | M4x8V | ATRI4102.2.3 | ATRI4102.1 | M8x1x10G | ESAGONO 6 | FISSA DA 18 | ATTI4103 |
| 10.63.63L.80 | 63 | 80 | TAB3923.1 | M6x12V | ATRI4108.2.3 | ATRI4108.1 | M8x1x14G | ESAGONO 6 | FISSA DA 24 | ATTI4104 |
| 10.80.80L.80 | 80 | 80 | TAB3923.2 | M6x16V | ATRI8775.2.3 | ATRI8775.1 | M8x1x20G | ESAGONO 6 | FISSA DA 24 | ATTI4104 |

SISTEMA COMPOSIT | RIDUZIONI MODULARI CON "FISSAGGIO LATERALE"⁽¹⁾ E "REGISTRAZIONE RADIALE"⁽²⁾

Registrazione max radiale: ± 0.2 mm sul \varnothing ⁽²⁾.

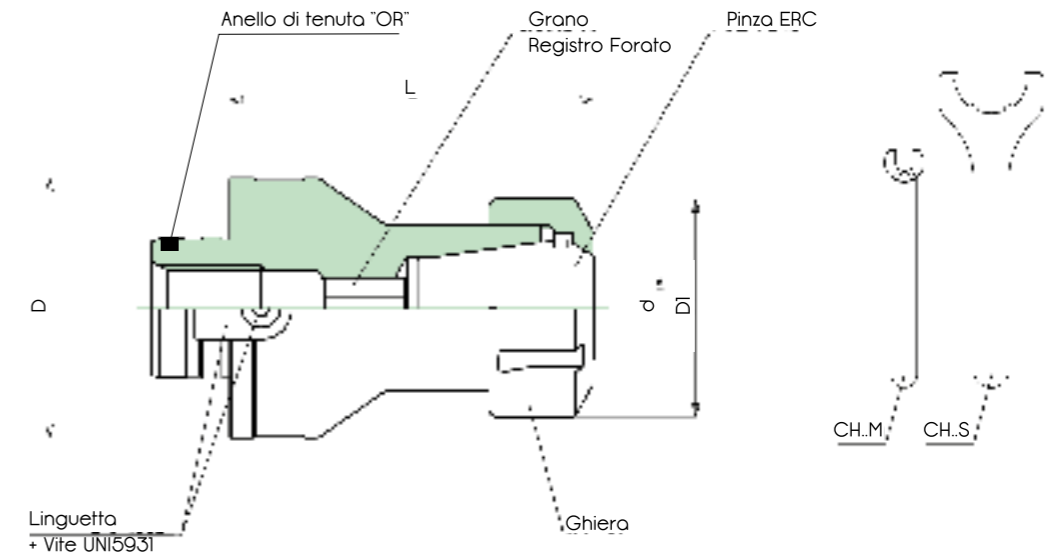
| CODICE ARTICOLO | ATT. MOD. D mm | L mm | L1 mm | DOTAZIONE STANDARD | | | | ACCESSORI | | | |
|-----------------|----------------|------|-------|--------------------|--------------|----------------|------------------|-----------------------|---------------|-----------------------|----------|
| | | | | LINGUETTA + VITE | CUNEO + "OR" | VITE SERRAGGIO | GRANI REGISTRAZ. | CHIAVE VITE SERRAGGIO | CHIAVE CODOLO | CODOLO ⁽³⁾ | |
| 15.63.50L.65 | 63 | 65 | 43 | TAB3923.1 | M6x12V | ATRI4102.2.3 | ATRI4102.1 | M8x1x10G | ESAGONO 6 | FISSA DA 18 | ATTI4103 |

⁽¹⁾ Il sistema modulare con "fissaggio laterale" facilita l'assemblaggio e lo smontaggio degli utensili, garantendo con piccole coppie di serraggio, elevate forze assiali che conferiscono rigidità alla struttura.

⁽²⁾ Su tutti gli attacchi, si possono montare indifferentemente tutte le tipologie di adattatori con centraggio modulare standard; nel caso si voglia utilizzare la registrazione radiale è indispensabile montare adattatori con centraggio modulare "ridotto".

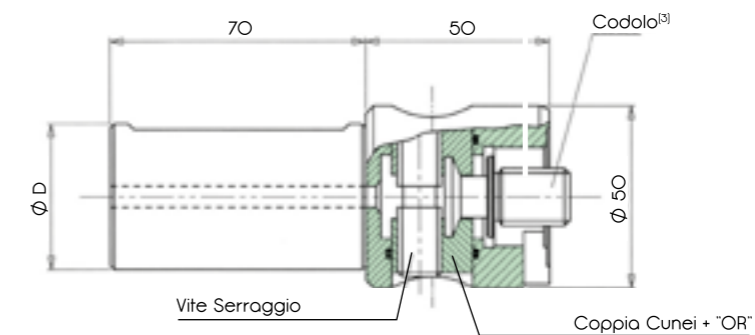
⁽³⁾ Tutti gli adattatori o utensili con attacco modulare che vanno montati sul sistema a "fissaggio laterale", necessitano del rispettivo codolo di tirata, fornibile separatamente a richiesta.

SISTEMA COMPOSIT | ADATTATORI PORTA PINZE ERC DIN 649 PER ATTACCHI CON "REGISTRAZIONE RADIALE"⁽³⁾



| CODICE ARTICOLO | ATT. MOD. D mm | RID. PINZE TIPO ⁽¹⁾ | d mm | D1 mm | L mm | DOTAZIONE STANDARD | | | | ACCESSORI | | |
|-----------------|----------------|--------------------------------|--------|-------|------|--------------------|------------------|--------|-------------|---------------|--------------------------|------------|
| | | | | | | GHIERA | LINGUETTA + VITE | GRANO | ANELLO "OR" | CHIAVE GHIERA | CHIAVE GRANO DI REGISTRO | |
| 30.50R.25.70 | 50 | ERC25 | 0,5÷16 | 42 | 70 | G25S | TAB3924 | M4X8V | M12X16GF | 130 | CH25S | ESAGONO 6 |
| 30.50R.32.70 | 50 | ERC32 | 1÷20 | 50 | 70 | G32S | TAB3924 | M4X8V | M16X15X18GF | 130 | CH32S | ESAGONO 8 |
| 30.63R.32.90 | 63 | ERC32 | 1÷20 | 50 | 90 | G32S | TAB3923.1 | M6X12V | M12X16GF | 130 | CH32S | ESAGONO 6 |
| 30.63R.40.90 | 63 | ERC40 | 2÷30 | 63 | 90 | G40S | TAB3923.1 | M6X12V | M20X2X20GF | 130 | CH40S | ESAGONO 10 |
| 30.80R.32.90 | 80 | ERC32 | 1÷20 | 50 | 90 | G32S | TAB3923.2 | M6X16V | M12X16GF | 130 | CH32S | ESAGONO 6 |
| 30.80R.40.90 | 80 | ERC40 | 2÷30 | 63 | 90 | G40S | TAB3923.2 | M6X16V | M20X2X20GF | 130 | CH40S | ESAGONO 10 |

SISTEMA MODULARE COMPOSIT | ADATTATORI PER ATTACCHI CILINDRICI BASE

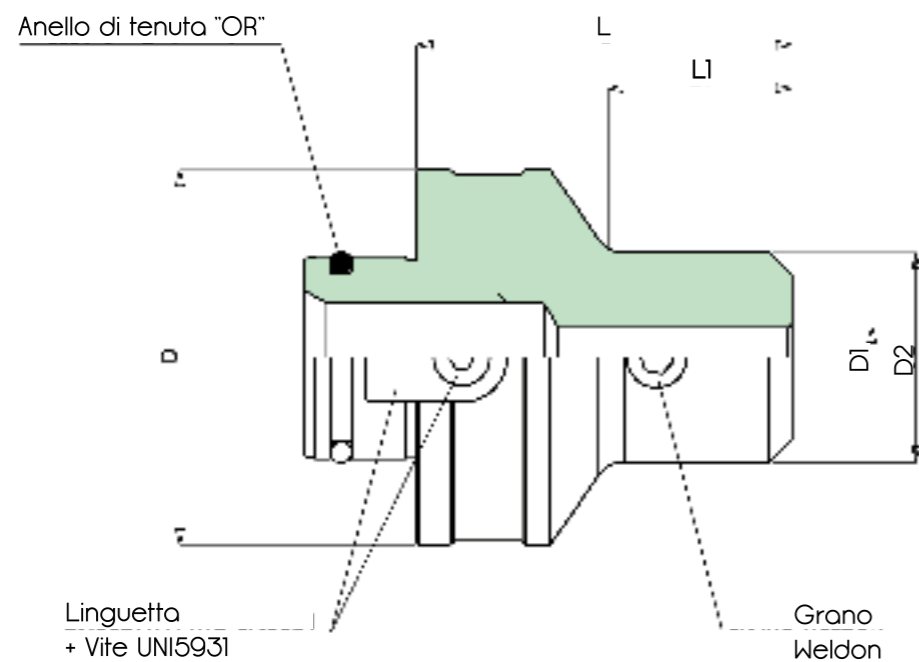


| CODICE ARTICOLO | D mm | DOTAZIONE STANDARD | | | | ACCESSORI | |
|-----------------|------|--------------------|----------------|---------------------|-----------------------|---------------|-----------------------|
| | | CUNEO + "OR" | VITE SERRAGGIO | GRANI REGISTRAZIONE | CODOLO ⁽³⁾ | CHIAVE CODOLO | CHIAVE VITE SERRAGGIO |
| CIL.25.50.50 | 25 | ATRI4102.2.3 | ATRI4102.1 | M8X1X10G | ATTI4103 | FISSA DA 18 | ESAGONO 6 |
| CIL.32.50.50 | 32 | ATRI4102.2.3 | ATRI4102.1 | M8X1X10G | ATTI4103 | FISSA DA 18 | ESAGONO 6 |
| CIL.40.50.50 | 40 | ATRI4102.2.3 | ATRI4102.1 | M8X1X10G | ATTI4103 | FISSA DA 18 | ESAGONO 6 |

⁽³⁾ Su tutti gli attacchi, si possono montare indifferentemente tutte le tipologie di adattatori con centraggio modulare standard; nel caso si voglia utilizzare la registrazione radiale è indispensabile montare adattatori con centraggio modulare "ridotto".



SISTEMA COMPOSIT | ADATTATORI WELDON (D1 = 6 ÷ 20) CON CENTRAGGIO MODULARE "RIDOTTO"⁽¹⁾ PER ATTACCHI CON "REGISTRAZIONE RADIALE"



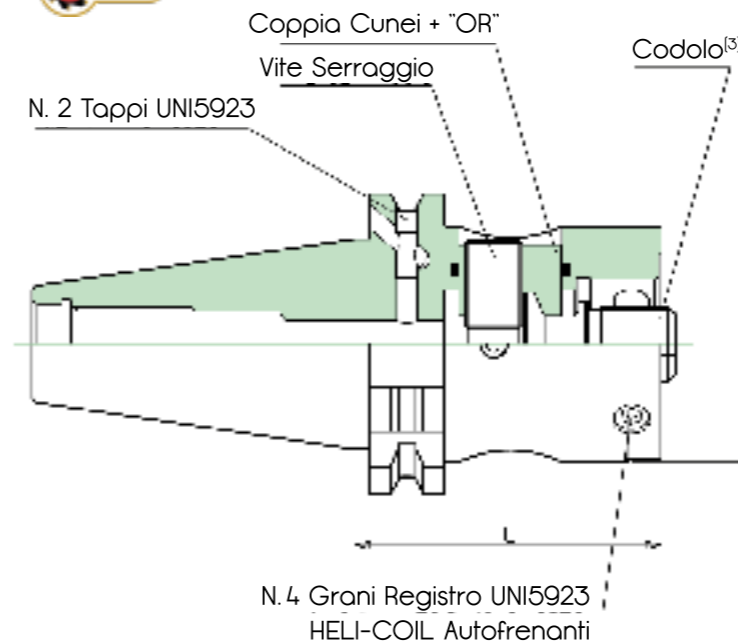
Registrazione max radiale: ± 0.2 mm sul \varnothing ⁽¹⁾. Per disassare-centrare le punte⁽²⁾, gli alesatori⁽²⁾, utensili.

| CODICE ARTICOLO | ATTACCO MODULARE D mm | D1 mm | D2 mm | L mm | L1 mm | DOTAZIONE STANDARD | | | ACCESSORI | |
|-----------------|-----------------------|-------|-------|------|-------|--------------------|--------|-------------|---------------------|-----------|
| | | | | | | LINGUETTA + VITE | GRANO | ANELLO "OR" | CHIAVE GRANO WELDON | |
| 35.50R.06.50 | 50 | 6(2) | 25 | 50 | 22.5 | TAB3924 | M4x8V | M6x8G | 130 | ESAGONO 3 |
| 35.50R.08.50 | 50 | 8(2) | 28 | 50 | 24.5 | TAB3924 | M4x8V | M8x8G | 130 | ESAGONO 4 |
| 35.50R.10.50 | 50 | 10(2) | 35 | 50 | 26.5 | TAB3924 | M4x8V | M10x10G | 130 | ESAGONO 5 |
| 35.50R.12.60 | 50 | 12(2) | 42 | 60 | 38.5 | TAB3924 | M4x8V | M12x12G | 130 | ESAGONO 6 |
| 35.50R.14.60 | 50 | 14(2) | 44 | 60 | 42 | TAB3924 | M4x8V | M12x12G | 130 | ESAGONO 6 |
| 35.50R.16.60 | 50 | 16(2) | 48 | 60 | 40 | TAB3924 | M4x8V | M14x14G | 130 | ESAGONO 6 |
| 35.50R.18.60 | 50 | 18(2) | 50 | 60 | - | TAB3924 | M4x8V | M14x14G | 130 | ESAGONO 6 |
| 35.50R.20.60 | 50 | 20(2) | 52 | 60 | 41 | TAB3924 | M4x8V | M16x2x14G | 4100 | ESAGONO 8 |
| 35.63R.08.60 | 63 | 8 | 28 | 60 | 28 | TAB3923.1 | M6x12V | M8x8G | 4100 | ESAGONO 4 |
| 35.63R.10.70 | 63 | 10 | 35 | 70 | 40 | TAB3923.1 | M6x12V | M10x10G | 4100 | ESAGONO 5 |
| 35.63R.12.70 | 63 | 12 | 42 | 70 | 42 | TAB3923.1 | M6x12V | M12x12G | 4100 | ESAGONO 6 |
| 35.63R.14.60 | 63 | 14 | 44 | 60 | 32 | TAB3923.1 | M6x12V | M12x12G | 4100 | ESAGONO 6 |
| 35.63R.16.70 | 63 | 16 | 48 | 70 | 44 | TAB3923.1 | M6x12V | M14x14G | 4100 | ESAGONO 6 |
| 35.63R.18.70 | 63 | 18 | 50 | 70 | 40 | TAB3923.1 | M6x12V | M14x14G | 4100 | ESAGONO 6 |
| 35.63R.20.70 | 63 | 20 | 52 | 70 | 45 | TAB3923.1 | M6x12V | M16x2x14G | 4100 | ESAGONO 8 |

⁽¹⁾ Questi adattatori avendo il centraggio modulare "ridotto", sono funzionali esclusivamente su attacchi con "registrazione radiale". A richiesta, si possono costruire adattatori con centraggio modulare "ridotto" con le caratteristiche delle tipologie standard; per ordinarli basta aggiungere al secondo gruppo di cifre dei codici degli adattatori, una "R". Esempio: 4050R25.80.

⁽²⁾ Su tutta la gamma di adattatori con attacco modulare D.50 è garantito un appoggio posteriore per punte e alesatori ad attacco cilindrico secondo ISO 9766.

SISTEMA COMPOSIT | ATTACCO MODULARE ISTRUZIONI D'USO



- Estrarre il codolo dall'attacco modulare allentando quanto basta la vite di serraggio.
- Montare il codolo sul centraggio dell'adattatore che si intende accoppiare all'attacco modulare.
- Inserire il centraggio dell'adattatore, con il relativo codolo nella femmina dell'attacco modulare.
- Bloccare l'adattatore avvitando la vite di serraggio.

MONTAGGIO PER REGISTRAZIONE RADIALE

PREMESSA: per la registrazione radiale è necessario che il centraggio dell'adattatore sia di tipo "ridotto".

Iniziare le operazioni seguendo i primi tre punti di cui sopra. Procedere poi nel modo seguente:

- avvitare leggermente la vite di serraggio in modo da permettere al codolo di muoversi in senso radiale;
- regolare l'eccentricità con gli appositi 4 grani di registro portandoli tutti in battuta;
- avvitare la vite di serraggio e, prima di bloccare definitivamente il codolo, ricontrollare l'eccentricità; se essa è variata agire ancora sui 4 grani di registro per ripristinare il valore;
- bloccare definitivamente l'adattatore avvitando con forza la vite di serraggio.

N.B. Non agire sulle parti contrassegnate con vernice rossa.

| COPPIE DI SERRAGGIO | |
|---------------------|---------|
| ATTACCO MODULARE | Nm |
| 50 | 100-120 |
| 63 | 180-200 |
| 80 | 180-200 |