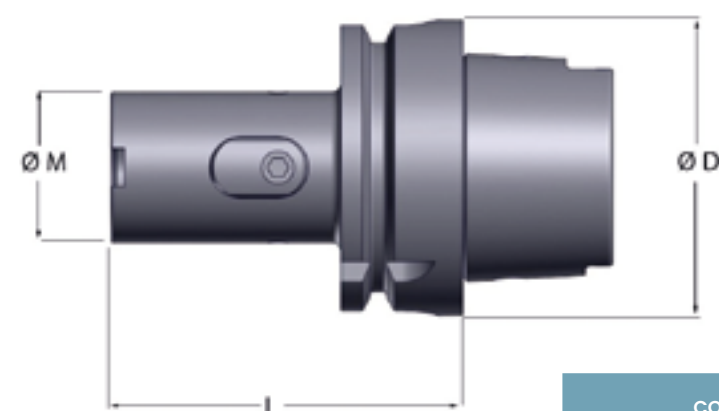


SISTEMA COMPOSIT | ATTACCO BASE HSK-A DIN 69893/1 CON "FISSAGGIO LATERALE"
SENZA "REGISTRAZIONE RADIALE"



CODICE	Ø D mm	L mm	Ø M mm
HSK-A.63.M24A.75	63	75	26
HSK-A.63.M32A.75	63	75	32
HSK-A.63.M40A.75	63	75	40
HSK-A.63.M50A.70	63	70	50
HSK-A.63.M63A.75	63	75	63

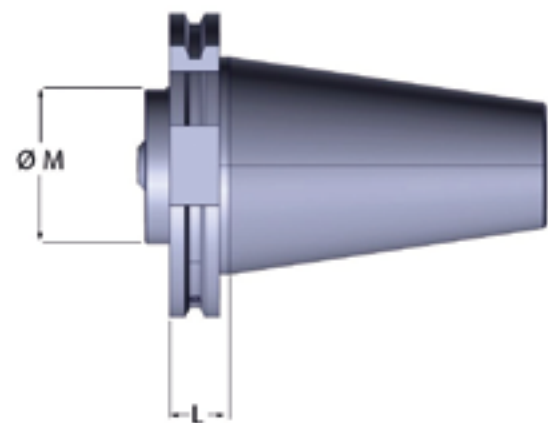
SISTEMA COMPOSIT | ATTACCO BASE HSK-A DIN 69893/1
CON "FISSAGGIO LATERALE" E "REGISTRAZIONE RADIALE"



CODICE	Ø D mm	L mm	Ø M mm
HSK-A.63.M24AR.75	63	75	26
HSK-A.63.M32AR.75	63	75	32
HSK-A.63.M40AR.75	63	75	40
HSK-A.63.50L.70	63	70	50
HSK-A.63.63L.75	63	75	63

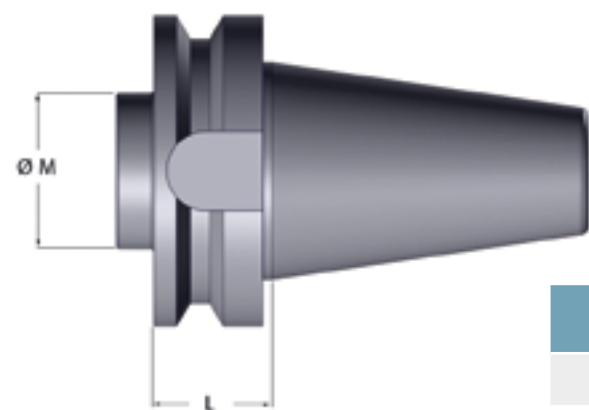


SISTEMA COMPOSIT | ATTACCO BASE DIN 69871/1 B+A



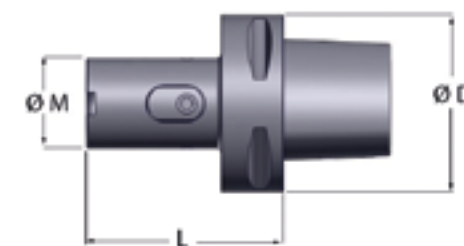
CODICE	Ø M mm	L mm	ISO
02B.40.24.35	24	35	40
02B.40.32.35	32	35	40
02B.40.40.35	40	35	40
02B.40.50.27	50	27	40
02B.40.50.50	50	50	40
02B.40.63.50	63	50	40
02B.50.50.27	50	27	50
02B.50.50.50	50	50	50
02B.50.63.27	63	27	50
02B.50.63.50	63	50	50

SISTEMA COMPOSIT | ATTACCO BASE JMTBA MAS-403 BT B+BT



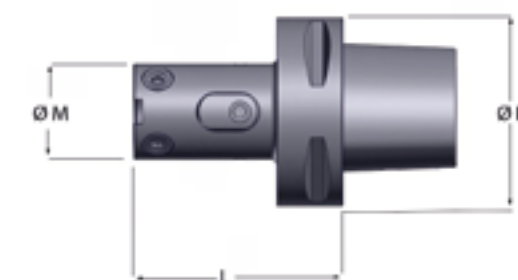
CODICE	Ø M mm	L mm	ISO
BTB.40.24.35	35	24	40
BTB.40.32.35	35	32	40
BTB.40.40.35	35	40	40
BTB.40.50.50	50	50	40
BTB.40.63.50	50	63	40
BTB.50.50.50	50	50	50
BTB.50.63.50	50	63	50

SISTEMA COMPOSIT | ATTACCO MODULARE POLIGONALE ISO 26623-1
CON "FISSAGGIO LATERALE" SENZA "REGISTRAZIONE RADIALE"



CODICE	Ø D mm	L mm	Ø M mm
PSC63.M24A.70	63	70	26
PSC63.M32A.70	63	70	32
PSC63.M40A.70	63	70	40
PSC63.M50A.70	63	70	50
PSC63.M63A.70	63	70	63

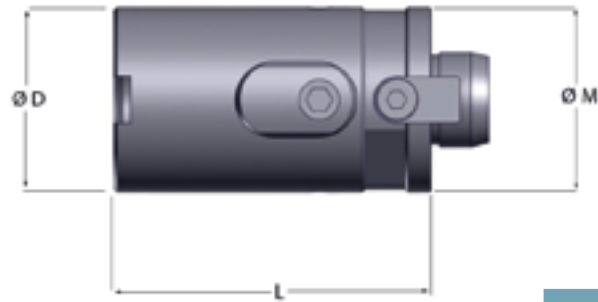
SISTEMA COMPOSIT | ATTACCO MODULARE POLIGONALE ISO 26623-1
CON "FISSAGGIO LATERALE" E "REGISTRAZIONE RADIALE"



CODICE	Ø D mm	L mm	Ø M mm
PSC63.M24AR.70	63	70	26
PSC63.M32AR.70	63	70	32
PSC63.M40AR.70	63	70	40
PSC.63.50L.70	63	70	50
PSC.63.63L.70	63	70	63

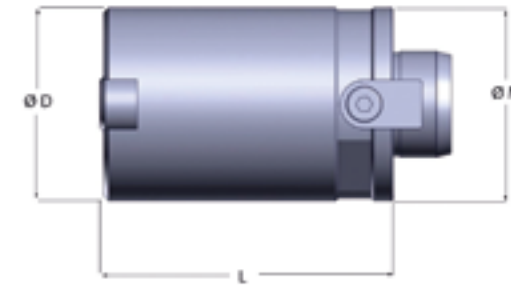


SISTEMA COMPOSIT | PROLUNGHE MODULARI CON "FISSAGGIO LATERALE"
SENZA "REGISTRAZIONE RADIALE"



CODICE	Ø D mm	L mm	Ø M mm
10.24.M24A.50	26	50	24
10.32.M32A.55	32	55	32
10.40.M40A.60	40	60	40

SISTEMA COMPOSIT | PROLUNGHE MODULARI



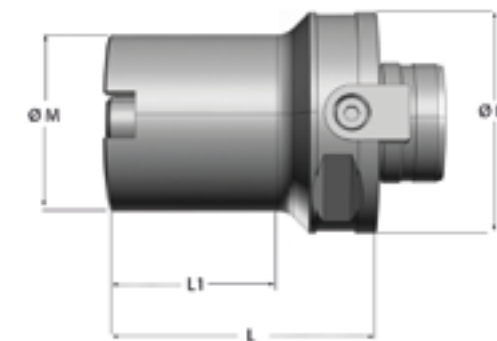
CODICE	Ø D mm	L mm	Ø M mm
10.24.24.80	24	80	24
10.32.32.120	32	120	32
10.32.32.50	32	50	32
10.32.32.80	32	80	32
10.40.40.120	40	120	40
10.40.40.90	40	90	40
10.50.50.60	50	60	50
10.50.50.100	50	100	50
10.63.63.80	63	80	63
10.63.63.120	63	120	63

SISTEMA COMPOSIT | PROLUNGHE MODULARI CON "FISSAGGIO LATERALE"
E "REGISTRAZIONE RADIALE"



CODICE	Ø D mm	L mm	Ø M mm
10.24.M24AR.50	26	50	24
10.32.M32AR.55	32	55	32
10.40.M40AR.60	40	60	40
10.50.50L.60	50	60	50
10.63.63L.80	63	80	63

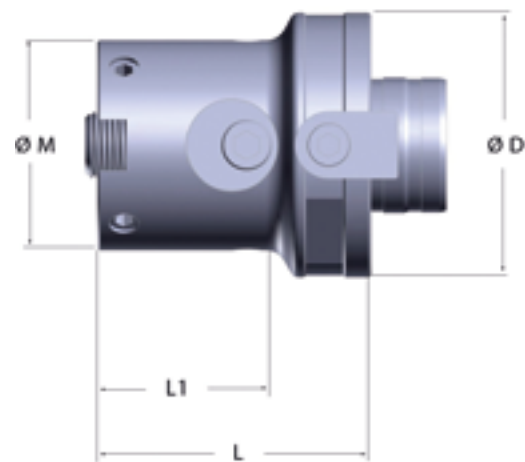
SISTEMA COMPOSIT | RIDUZIONI MODULARI



CODICE	Ø D mm	Ø M mm	L mm	L1 mm
15.50.24.50	50	24	50	27
15.50.32.60	50	32	60	32
15.50.40.60	50	40	60	40
15.63.40.60	63	40	60	35
15.63.50.60	63	50	60	31,5

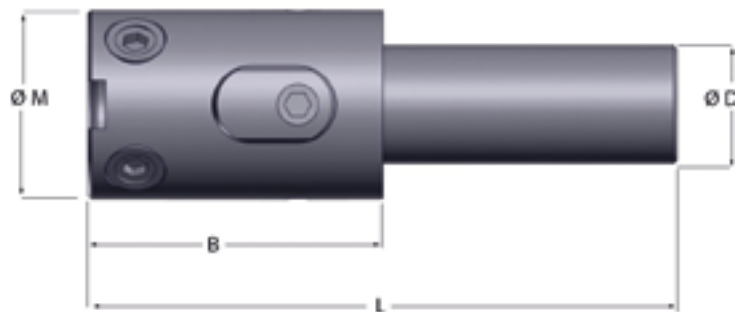


SISTEMA COMPOSIT | RIDUZIONI MODULARI CON "FISSAGGIO LATERALE"
E "REGISTRAZIONE RADIALE"



CODICE	Ø D mm	Ø M mm	L mm	L1 mm
15.63.50L.65	63	50	65	43

SISTEMA MODULARE COMPOSIT | ADATTATORI PER ATTACCHI BASE CILINDRICI
CON "FISSAGGIO LATERALE" E "REGISTRAZIONE RADIALE"



CODICE	Ø D mm	B mm	L mm	Ø M mm
15.C16.M24AR.50	16	50	98	26
15.C20.M32AR.50	20	50	100	32
15.C25.M40AR.50	25	50	110	40
15.C32.M50L.50	32	50	120	50
15.C40.M63L.50	40	50	120	63

NB. Piatto su richiesta

ESEMPI DI MONTAGGIO

