

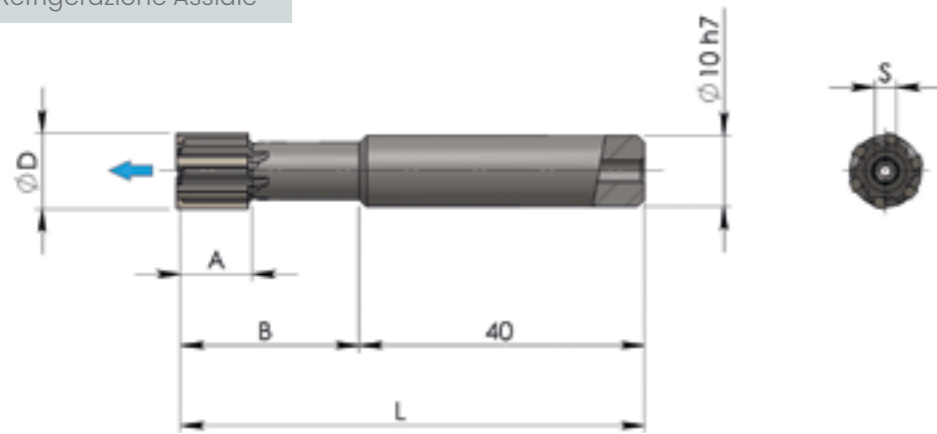
ATTACCO CILINDRICO | SERIE EXTRACORTA Ø DA 5,80 A 16,60

NUOVA Serie 2201

Fantina mobile

FORI CIECHI

Refrigerazione Assiale



Ø D mm	B mm	A mm	L mm	NUMERO TAGLIENTI	S
5,80 - 6,60	25	8	65	4	1,5
6,61 - 7,60	25	8	65	4	2
7,61 - 8,60	40	10	80	4	2,5
8,61 - 9,60	40	10	80	4	2,5
9,61 - 10,60	40	10	80	6	3
10,61 - 11,60	40	10	80	6	3
11,61 - 12,60	40	10	80	6	3
12,61 - 13,60	40	10	80	6	4
13,61 - 14,60	40	10	80	6	4
14,61 - 15,60	40	10	80	6	4
15,61 - 16,60	40	10	80	6	4

Note:

- Usa e getta fino a Ø 7,60.
- Riplacchettatura dal Ø 7,61 al Ø 16,60.
- Metallo Duro o Cermet.
- Ordine minimo 2 pezzi.
- Consegna 4 settimane.

