

NK

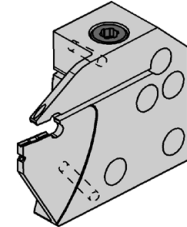
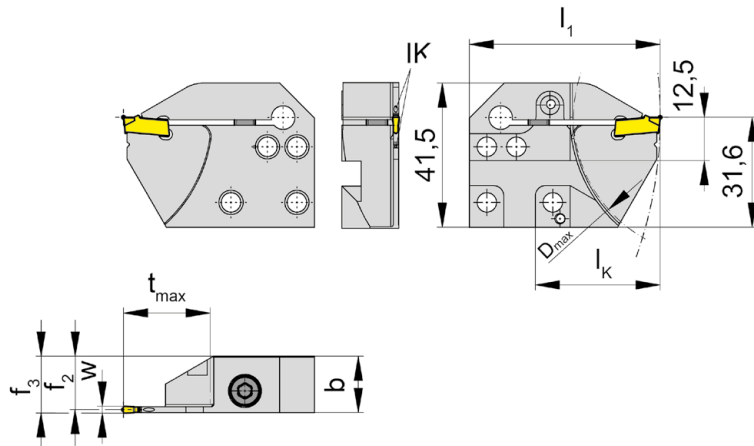
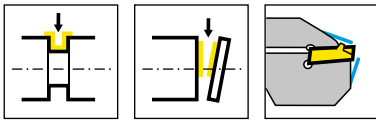


Cassettes pour usinage extérieur

NK100	NK360
NK224	NK368
NK220	NK356
NK274	NK316
NK34T	NK64T

Cartuccia per lavorazioni esterne

NK100	NK360
NK224	NK368
NK220	NK356
NK274	NK316
NK34T	NK64T



R = version à droite représentée
R = versione destra come in figura

L = version à gauche
L = versione sinistra a specchio

N° de commande Codice prodotto	t _{max}	b	f ₂	f ₃	w	D _{max}	l ₁	l _k	HWS	HMS
RNK100.3215.4.21.IK	25	16,25	15,4	f ₂ +w/2	2	80	55	36	100018	220001
RNK100.3215.4.22.IK	25	16,2	15,15	f ₂ +w/2	2,5	80	55	36	100028	220001
RNK100.3215.4.23.IK	25	16,25	14,9	f ₂ +w/2	3	80	55	36	100038	220001
RNK100.3215.4.24.IK	25	16,1	14,4	f ₂ +w/2	4	80	55	36	100048	220001
LNK100.3215.4.21.IK	25	16,25	15,4	f ₂ +w/2	2	80	55	36	100018	220002
LNK100.3215.4.22.IK	25	16,2	15,15	f ₂ +w/2	2,5	80	55	36	100028	220002
LNK100.3215.4.23.IK	25	16,25	14,9	f ₂ +w/2	3	80	55	36	100038	220002
LNK100.3215.4.24.IK	25	16,1	14,4	f ₂ +w/2	4	80	55	36	100048	220002

à utilisation sur des machines Multi-fonctions
da utilizzare su macchine multi-tasking

La vis de serrage est vendue avec le base de support.
La vite di bloccaggio è fornita col portainsero base - non va ordinata separatamente.

Sortie du liquide de coupe:

Par le doigt de serrage et le support de la plaquette

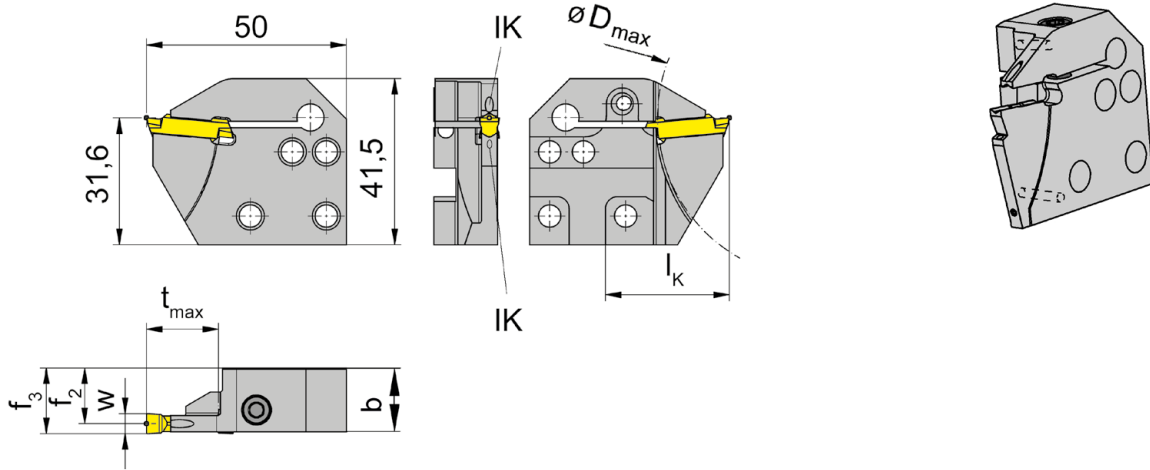
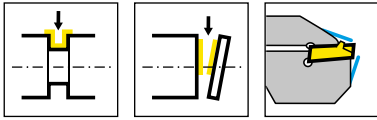
Tipo di adduzione:

Attraverso il supporto dell'inserto e il "dito" di chiusura

Pièces Détachées

Ricambi

Cassette Cartuccia	Vis de serrage Vite di serraggio	Tournevis TORX PLUS® Cacciavite TORX PLUS®
R/LNK100...	6.23T25P	T25PQ



R = version à droite représentée
R = versione destra come in figura

L = version à gauche
L = versione sinistra a specchio

N° de commande Codice prodotto	t _{max}	b	f ₂	f ₃	D _{max}	l _k	HWS	HMS
RNK224.3215.2.01.IK	18	16,1	15,4	f ₂ +w/2	80	31	224018	220001
RNK224.3215.2.02.IK	18	16,15	15,15	f ₂ +w/2	80	31	224028	220001
RNK224.3215.4.03.IK	18	16,15	14,9	f ₂ +w/2	80	31	224038	220001
RNK224.3215.4.04.IK	18	16,05	14,4	f ₂ +w/2	80	31	224048	220001
RNK224.3215.4.05.IK	18	15,95	13,9	f ₂ +w/2	80	31	224058	220001
RNK224.3215.4.06.IK	18	15,8	13,4	f ₂ +w/2	80	31	224068	220001
LNK224.3215.2.01.IK	18	16,1	15,4	f ₂ +w/2	80	31	224018	220002
LNK224.3215.2.02.IK	18	16,15	15,15	f ₂ +w/2	80	31	224028	220002
LNK224.3215.4.03.IK	18	16,15	14,9	f ₂ +w/2	80	31	224038	220002
LNK224.3215.4.04.IK	18	16,05	14,4	f ₂ +w/2	80	31	224048	220002
LNK224.3215.4.05.IK	18	15,95	13,9	f ₂ +w/2	80	31	224058	220002
LNK224.3215.4.06.IK	18	15,8	13,4	f ₂ +w/2	80	31	224068	220002

w voir plaquettes
w vd. inserti

La vis de serrage est vendue avec le base de support.
La vite di bloccaggio è fornita col portainserito base - non va ordinata separatamente.

Sortie du liquide de coupe:

- .2. = par le doigt de serrage
- .4. = par le doigt de serrage et le support de la plaquette

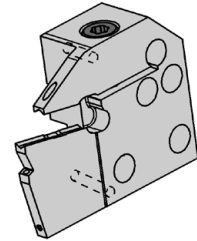
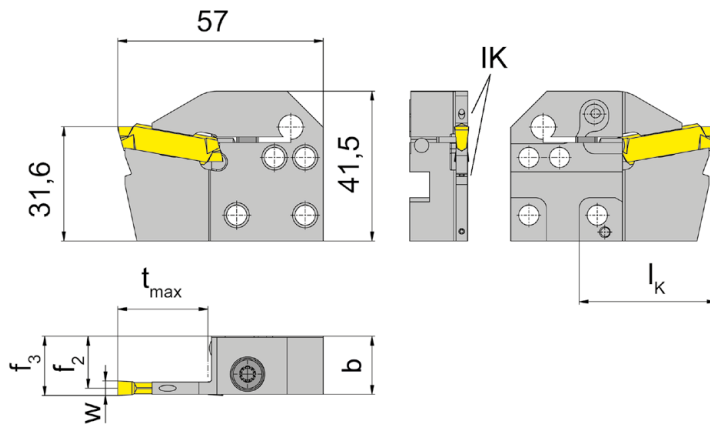
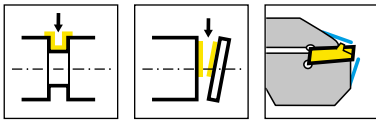
Tipo di adduzione:

- .2. = attraverso il supporto dell'inserto
- .4. = attraverso il supporto dell'inserto e il "dito" di chiusura

Pièces Détachées

Ricambi

Cassette Cartuccia	Vis de serrage Vite di serraggio	Tournevis TORX PLUS® Cacciavite TORX PLUS®
R/LNK224...	5.13T20P	T20PQ



R = version à droite représentée
R = versione destra come in figura

L = version à gauche
L = versione sinistra a specchio

N° de commande Codice prodotto	t _{max}	b	f ₂	f ₃	D _{max}	l ₁	l _k	HWS	HMS
RNK220.3215.4.03.IK	25	16,2	14,9	f ₂ +w/2	-	57	38	229030	220001
RNK220.3215.4.04.IK	25	16,1	14,4	f ₂ +w/2	-	57	38	229040	220001
RNK220.3215.4.05.IK	25	15,95	13,9	f ₂ +w/2	-	57	38	229050 • 229051	220001
RNK220.3215.4.06.IK	25	15,85	13,4	f ₂ +w/2	-	57	38	229060 • 229061	220001
RNK220.3218.4.13.IK	15	18,4	17,1	f ₂ +w/2	180	51	32	229030	220001
RNK220.3218.4.14.IK	15	18,3	16,6	f ₂ +w/2	180	51	32	229040	220001
RNK220.3218.4.15.IK	15	18,15	16,1	f ₂ +w/2	180	51	32	229050 • 229051	220001
RNK220.3218.4.16.IK	15	18,05	15,6	f ₂ +w/2	180	51	32	229060 • 229061	220001
LNK220.3215.4.03.IK	25	16,2	14,9	f ₂ +w/2	-	57	38	229030	220002
LNK220.3215.4.04.IK	25	16,1	14,4	f ₂ +w/2	-	57	38	229040	220002
LNK220.3215.4.05.IK	25	15,95	13,9	f ₂ +w/2	-	57	38	229050 • 229051	220002
LNK220.3215.4.06.IK	25	15,85	13,4	f ₂ +w/2	-	57	38	229060 • 229061	220002
LNK220.3218.4.13.IK	15	18,4	17,1	f ₂ +w/2	180	51	32	229030	220002
LNK220.3218.4.14.IK	15	18,3	16,6	f ₂ +w/2	180	51	32	229040	220002
LNK220.3218.4.15.IK	15	18,15	16,1	f ₂ +w/2	180	51	32	229050 • 229051	220002
LNK220.3218.4.16.IK	15	18,05	15,6	f ₂ +w/2	180	51	32	229060 • 229061	220002

w voir plaquettes
w vd. inserti

La vis de serrage est vendue avec le base de support.
La vite di bloccaggio è fornita col portainserito base - non va ordinata separatamente.

Sortie du liquide de coupe:

Par le doigt de serrage et le support de la plaquette

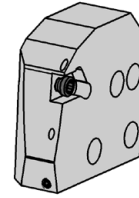
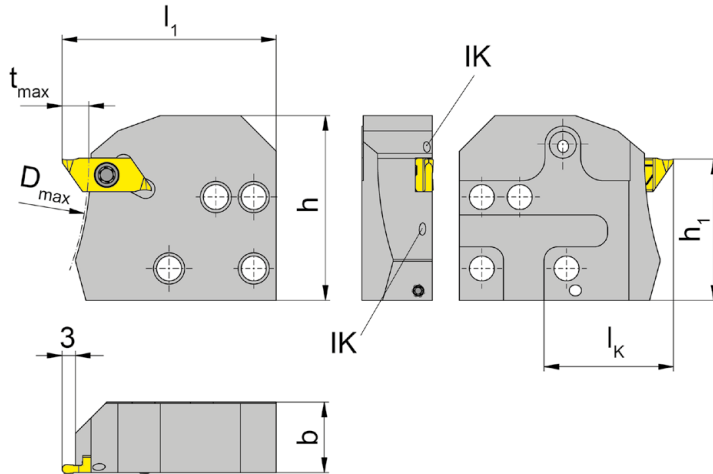
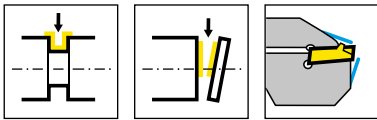
Tipo di adduzione:

Attraverso il supporto dell'inserto e il "dito" di chiusura

Pièces Détachées

Ricambi

Cassette Cartuccia	Vis de serrage Vite di serraggio	Tournevis TORX PLUS® Cacciavite TORX PLUS®
R/LNK220...	6.23T25P	T25PQ



R = version à droite représentée
R = versione destra come in figura

L = version à gauche
L = versione sinistra a specchio

N° de commande Codice prodotto	t _{max}	b	f ₂	D _{max}	l ₁	h	h ₁	l _K	HWS	HMS
RNK274.0220.4.04.IK	6	15,8	16	150	48	41,4	31,65	29	274040R	220001
LNK274.0220.4.04.IK	6	15,8	16	150	48	41,4	31,65	29	274040L	220002

La vis de serrage est vendue avec le base de support.
La vite di bloccaggio è fornita col portainserto base - non va ordinata separatamente.

Sortie du liquide de coupe:

Par le doigt de serrage et le support de la plaquette

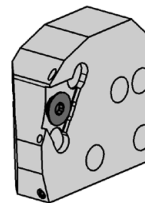
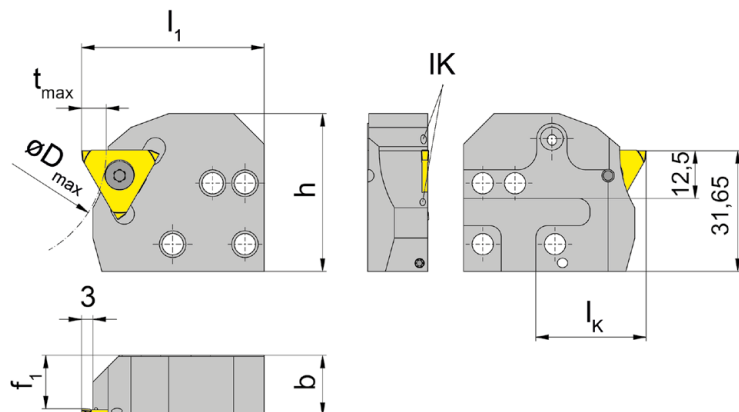
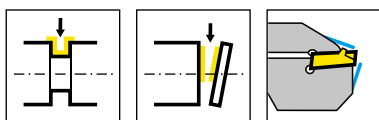
Tipo di adduzione:

Attraverso il supporto dell'inserto e il "dito" di chiusura

Pièces Détachées

Ricambi

Cassette Cartuccia	Vis de serrage Vite di serraggio	Tournevis TORX PLUS® Cacciavite TORX PLUS®
R/LNK274.0220.4.04.IK	030.3509.T15P	T15PQ



R = version à droite représentée

R = versione destra come in figura

L = version à gauche

L = versione sinistra a specchio

N° de commande Codice prodotto	t _{max}	b	f	f ₁	D _{max}	l ₁	h	l _k	HWS	HMS
RNK34T.0220.4.00.IK	6,5	15,8	f ₁ +w+a ₁	15	60	48	41,4	29	34T00R	220001
RNK34T.0220.4.10.IK	6,5	15,8	f ₁ +w+a ₁	14,3	60	48	41,4	29	34T01N	220001
RNK34T.0220.4.20.IK	6,5	15,8	f ₁ +w+a ₁	13,3	60	48	41,4	29	34T02N	220001
RNK34T.0220.4.30.IK	6,5	15,8	f ₁ +w+a ₁	12,3	60	48	41,4	29	34T03N	220001
RNK34T.0220.4.40.IK	6,5	15,8	f ₁ +w+a ₁	11,3	60	48	41,4	29	34T04N	220001
LNK34T.0220.4.00.IK	6,5	15,8	f ₁ +w+a ₁	15	60	48	41,4	29	34T00L	220002
LNK34T.0220.4.10.IK	6,5	15,8	f ₁ +w+a ₁	14,3	60	48	41,4	29	34T01N	220002
LNK34T.0220.4.20.IK	6,5	15,8	f ₁ +w+a ₁	13,3	60	48	41,4	29	34T02N	220002
LNK34T.0220.4.30.IK	6,5	15,8	f ₁ +w+a ₁	12,3	60	48	41,4	29	34T03N	220002
LNK34T.0220.4.40.IK	6,5	15,8	f ₁ +w+a ₁	11,3	60	48	41,4	29	34T04N	220002

w, a1 voir plaquettes amovibles

w, a1 vd. inserti

La vis de serrage est vendue avec le base de support.

La vite di bloccaggio è fornita col portainserito base - non va ordinata separatamente.

Sortie du liquide de coupe:

Par le doigt de serrage et le support de la plaquette

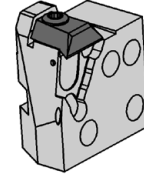
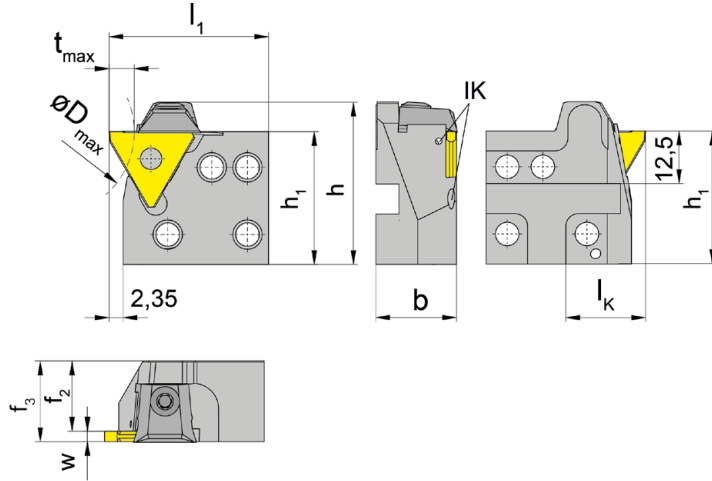
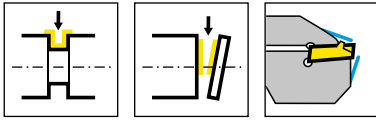
Tipo di adduzione:

Attraverso il supporto dell'inserto e il "dito" di chiusura

Pièces Détachées

Ricambi

Cassette Cartuccia	Vis de serrage Vite di serraggio	Tournevis TORX PLUS® Cacciavite TORX PLUS®
R/LNK34T.0220.4.00.IK/...10.IK	030.4093.T15P	T15PQ
R/LNK34T.0220.4.20.IK	030.4010.T15P	T15PQ
R/LNK34T.0220.4.30.IK/...40.IK	030.5012.T15P	T15PQ



R = version à droite représentée
R = versione destra come in figura

L = version à gauche
L = versione sinistra a specchio

N° de commande Codice prodotto	t _{max}	b	f ₂	f ₃	D _{max}	l ₁	h	h ₁	l _k	HWS	HMS
RNK360.0220.5.01.IK	4	19,2	17,7	f ₂ +w-a ₁	40	38	38,65	31,65	19	31201N • 31201R • 31201L • 31208N • 31211N	220001
RNK360.0220.5.02.IK	6	19,2	16,7	f ₂ +w-a ₁	40	38	38,65	31,65	19	31202N • 31202R • 31202L	220001
RNK360.0220.5.03.IK	6	19,2	15,7	f ₂ +w-a ₁	40	38	38,65	31,65	19	31203N • 31203R • 31203L	220001
RNK360.0220.5.04.IK	6	19,2	14	f ₂ +w-a ₁	40	38	38,65	31,65	19	31204N • 31204R • 31204L	220001
LNK360.0220.5.01.IK	4	19,2	17,7	f ₂ +w-a ₁	40	38	38,65	31,65	19	31201N • 31201R • 31201L • 31208N • 31211N	220002
LNK360.0220.5.02.IK	6	19,2	16,7	f ₂ +w-a ₁	40	38	38,65	31,65	19	31202N • 31202R • 31202L	220002
LNK360.0220.5.03.IK	6	19,2	15,7	f ₂ +w-a ₁	40	38	38,65	31,65	19	31203N • 31203R • 31203L	220002
LNK360.0220.5.04.IK	6	19,2	14	f ₂ +w-a ₁	40	38	38,65	31,65	19	31204N • 31204R • 31204L	220002

w, a1 voir plaquettes amovibles
w, a1 vd. inserti

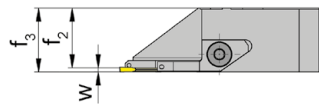
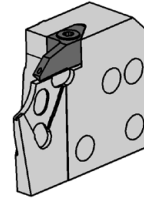
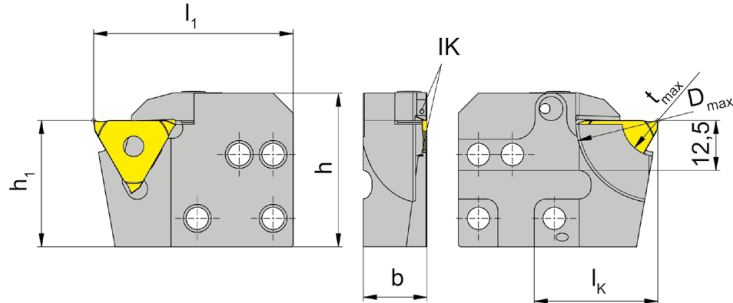
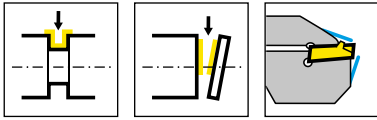
La vis de serrage est vendue avec le base de support.
La vite di bloccaggio è fornita col portainserito base - non va ordinata separatamente.

Sortie du liquide de coupe:
Par le support de la plaquette
Tipo di adduzione:
Attraverso il supporto dell'inserto

Pièces Détachées

Ricambi

Cassette Cartuccia	Bride Staffa	Tournevis TORX PLUS® Cacciavite TORX PLUS®
R/LNK360...	14.4	T15PQ



R = version à droite représentée
R = versione destra come in figura

L = version à gauche
L = versione sinistra a specchio

N° de commande Codice prodotto	t _{max}	b	f ₂	f ₃	D _{max}	h	h ₁	l _K	HWS	HMS
RNK368.0220.4.01.IK	8	16	15	f ₂ +w-a ₁	40	38,5	31,65	31	31208N	220001
RNK368.0220.4.02.IK	8	16	14,7	f ₂ +w-a ₁	40	38,5	31,65	31	31211N	220001
LNK368.0220.4.01.IK	8	16	15	f ₂ +w-a ₁	40	38,5	31,65	31	31208N	220002
LNK368.0220.4.02.IK	8	16	14,7	f ₂ +w-a ₁	40	38,5	31,65	31	31211N	220002

w, a1 voir plaquettes amovibles
w, a1 vd. inserti

La vis de serrage est vendue avec le base de support.
La vite di bloccaggio è fornita col portainserito base - non va ordinata separatamente.

Sortie du liquide de coupe:

Par le doigt de serrage et le support de la plaquette

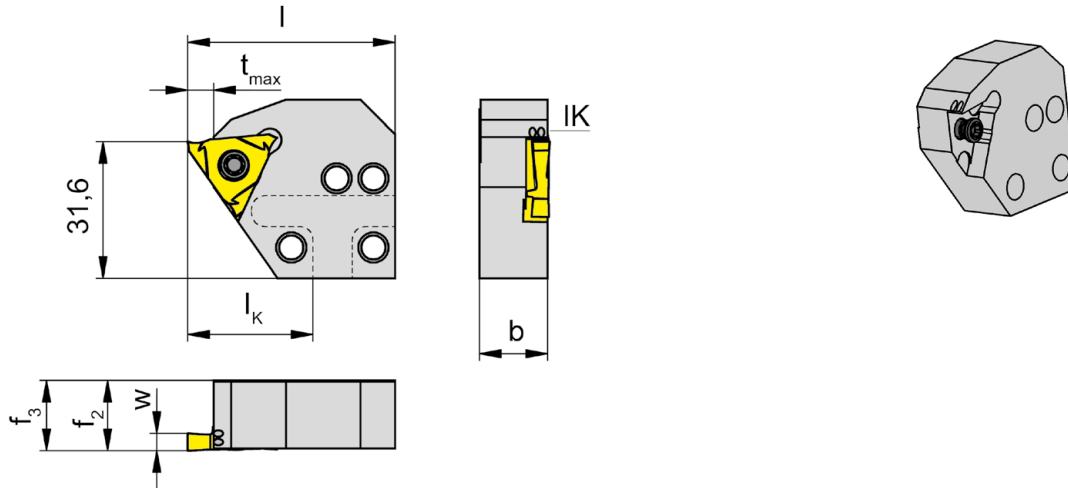
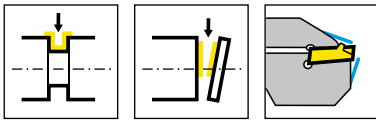
Tipo di adduzione:

Attraverso il supporto dell'inserto e il "dito" di chiusura

Pièces Détachées

Ricambi

Cassette Cartuccia	Bride Staffa	Tournevis TORX PLUS® Cacciavite TORX PLUS®
LNK368.0220.4....	010.0004.0586	T10PL
RNK368.0220.4....	010.0004.0620	T10PL



R = version à droite représentée
R = versione destra come in figura

L = version à gauche
L = versione sinistra a specchio

N° de commande Codice prodotto	t _{max}	b	f ₂	f ₃	D _{max}	l	l _K	HWS	HMS
RNK356.0220.03.IK	5	15,8	16,1	f ₃ =f ₂	-	48	29	31503R	220001
RNK356.0220.05.IK	5	15,8	16,3	f ₃ =f ₂	-	48	29	31505R	220001
RNK356.0220.4.23.IK	5	15,8	16,3	f ₃ =f ₂	150	48	29	31503R	220001
RNK356.0220.4.25.IK	5	15,8	16,3	f ₃ =f ₂	150	48	29	31505R	220001
RNK356.0220.S.4.03.IK	6	15,8	16,1	f ₃ =f ₂	150	48	29	S31503R	220001
LNK356.0220.03.IK	5	15,8	16,1	f ₃ =f ₂	-	48	29	31503L	220002
LNK356.0220.05.IK	5	15,8	16,3	f ₃ =f ₂	-	48	29	31505L	220002
LNK356.0220.4.23.IK	5	15,8	16,3	f ₃ =f ₂	150	48	29	31503L	220002
LNK356.0220.4.25.IK	5	15,8	16,3	f ₃ =f ₂	150	48	29	31505L	220002
LNK356.0220.S.4.03.IK	6	15,8	16,1	f ₃ =f ₂	150	48	29	S31503L	220002

La vis de serrage est vendue avec le base de support.

La vite di bloccaggio è fornita col portainsero base - non va ordinata separatamente.

Sortie du liquide de coupe:

.03./05. = par le doigt de serrage et le support de la plaquette

.23./25. = par le doigt de serrage

Tipo di adduzione:

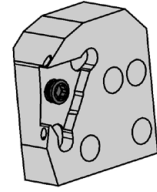
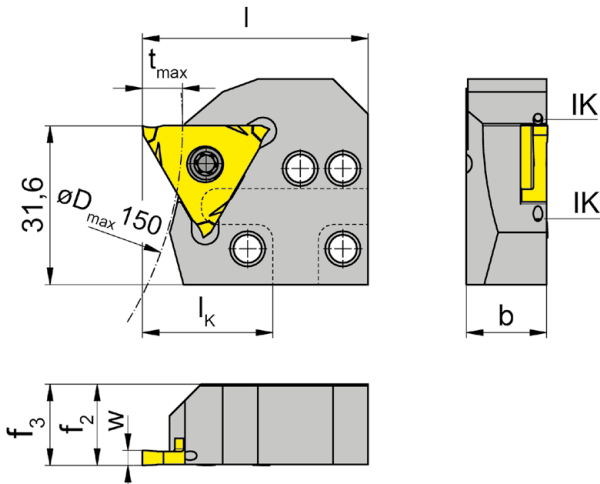
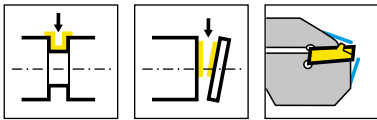
.03./05. = attraverso il supporto dell'insero e il "dito" di chiusura

.23./25. = attraverso il supporto dell'insero

Pièces Détachées

Ricambi

Cassette Cartuccia	Vis de serrage Vite di serraggio	Tournevis TORX PLUS® Cacciavite TORX PLUS®
R/LNK356...	5.12T20P	T20PQ



R = version à droite représentée
R = versione destra come in figura

L = version à gauche
L = versione sinistra a specchio

N° de commande Codice prodotto	t _{max}	b	f ₂	f ₃	D _{max}	l	l _k	HWS	HMS
RNK316.0220.4.03.IK	8	16	18,1	f ₃ =f ₂	150	45	26	31603R	220001
RNK316.0220.4.05.IK	8	16	16,2	f ₃ =f ₂	150	45	26	31605R	220001
RNK316.0220.S3.4.03.IK	8	16	16,2	f ₃ =f ₂	150	45	26	S31603R	220001
LNK316.0220.4.03.IK	8	16	18,1	f ₃ =f ₂	150	45	26	31603L	220002
LNK316.0220.4.05.IK	8	16	16,2	f ₃ =f ₂	150	45	26	31605L	220002
LNK316.0220.S3.4.03.IK	8	16	16,2	f ₃ =f ₂	150	45	26	S31603L	220002

La vis de serrage est vendue avec le base de support.
La vite di bloccaggio è fornita col portainsero base - non va ordinata separatamente.

Sortie du liquide de coupe:

Par le doigt de serrage et le support de la plaquette

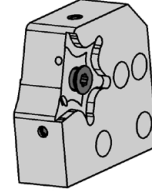
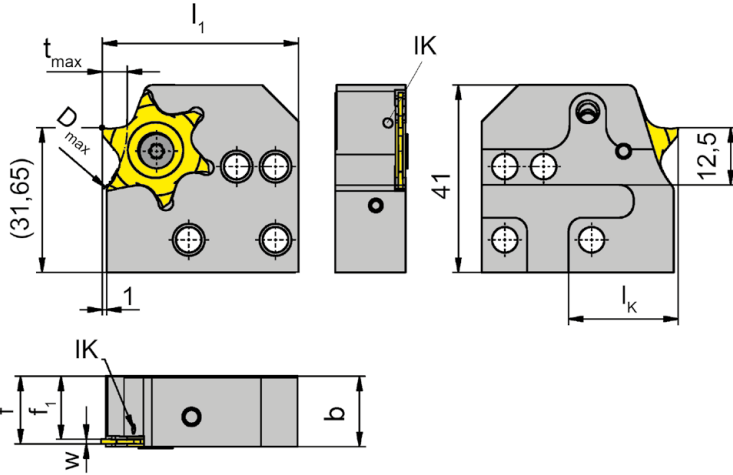
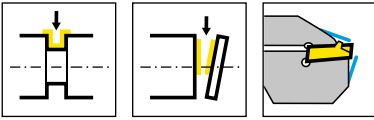
Tipo di adduzione:

Attraverso il supporto dell'inserto e il "dito" di chiusura

Pièces Détachées

Ricambi

Cassette Cartuccia	Vis de serrage Vite di serraggio	Tournevis TORX PLUS® Cacciavite TORX PLUS®
R/LNK316...	5.12T20P	T20PQ



R = version à droite représentée
R = versione destra come in figura

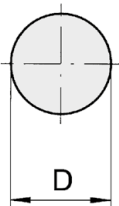
L = version à gauche
L = versione sinistra a specchio

N° de commande Codice prodotto	t _{max}	b	f	f ₁	D _{max}	l ₁	l _k	HWS	HMS
RNK64T.0220.01.IK	5,5	15,4	f ₁ +w+a ₁	13,2	100	43	24	64T01N	220001
RNK64T.0220.02.IK	5,5	15,4	f ₁ +w+a ₁	12,7	100	43	24	64T02N	220001
LNK64T.0220.01.IK	5,5	15,4	f ₁ +w+a ₁	13,2	100	43	24	64T01N	220002
LNK64T.0220.02.IK	5,5	15,4	f ₁ +w+a ₁	12,7	100	43	24	64T02N	220002

w, a1 voir plaquettes amovibles
w, a1 vd. inserti

La vis de serrage est vendue avec le base de support.
La vite di bloccaggio è fornita col portainserito base - non va ordinata separatamente.

Gorge et tronçonnage de tube
Gole e troncatura tubi



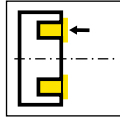
Dmin	tmax
40	5,5
45	5
50	4,5
55	4
65	3,5
70	3,5
80	3
100	2,5

Pièces Détachées

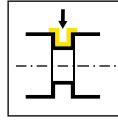
Ricambi

Cassette Cartuccia	Vis de serrage Vite di serraggio	Tournevis TORX PLUS® Cacciavite TORX PLUS®
R/LNK64T...	030.4010.T15P	T15PQ

Base de support
Attacco Base
B224/220

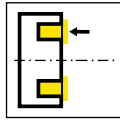


Page/Pag.
78



Page/Pag.
79-80

Cassette
Cartuccia
AK25A/LAK224/
RAK224/LIK224
RIK224/LAK220/
RAK220/LIK220/RIK220



Page/Pag.
81-98