

In sede d'ordine specificare il diametro, la lunghezza totale e il tipo di attacco

Lunghezza totale = Profondità del foro + 1.5 volte Ø (min. 10mm) + A + Lunghezza attacco

(Per la quota A vedere a pagina 8)

- Su richiesta sono fornibili:
- , Lunghezza totale massima 2700mm
 - , Affilature differenti
 - , Cuspide ricoperte
 - , Punte a 2 diametri
 - , Attacchi speciali

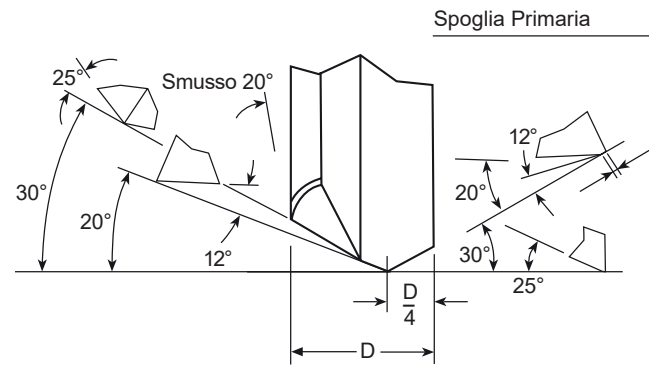
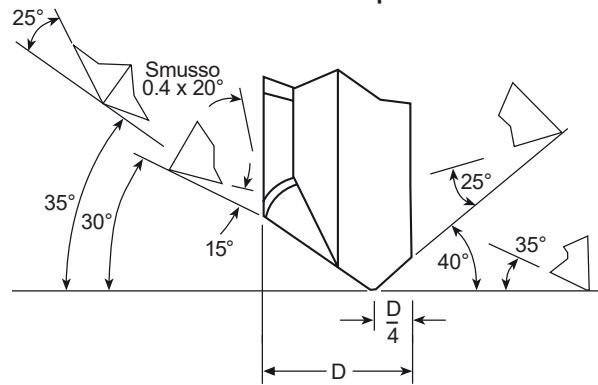
Affilatura Standard

Punte Gundrill Ø fino a 4,05

Punte Gundrill Ø maggiore di 4,05

Affilatura Tipo NG6

Affilatura Tipo NG8



Diametro Punta	Spoglia Primaria	Smusso a 20°
0.5-12	0.4-0.6	0.4-0.6
12-25	0.6-0.8	0.6-0.8
25-45	0.8-1.2	0.8-1.2

