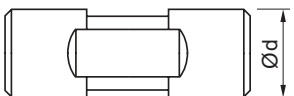


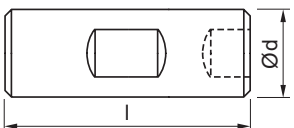
## Lunghezza Quota A

Ø Punta		Tipo GUNDRILL	Tipo VENTEC
da	a		
3.0	6.0	15	20
6.1	10	20	25
10.1	16	25	30
16.1	20	30	35
20.1	25	35	35
25.1	30	40	40
30.1	45	45	40

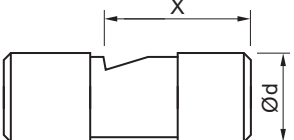
dimensioni in millimetri

## Esempi di attacchi per punte Gundrill e Ventec

Hammond	COD	Ø d	l	Ø Punta Gundrill	Ø Punta Ventec
	VT1	16	40	max 13	max 13
	VT2	25	50	max 21	max 21
	VT3	35	60	max 30	max 30

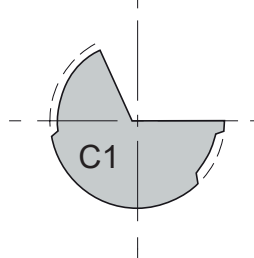
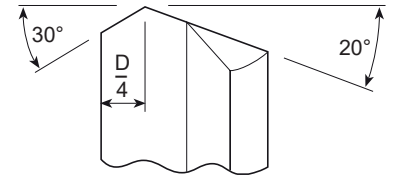
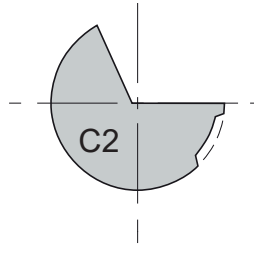
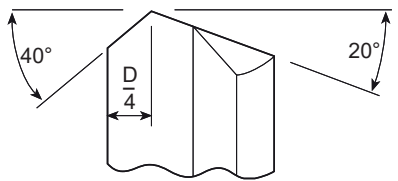
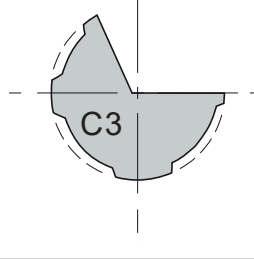
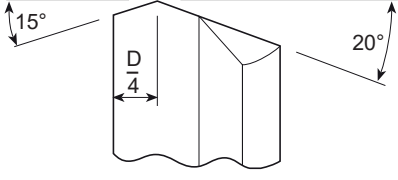
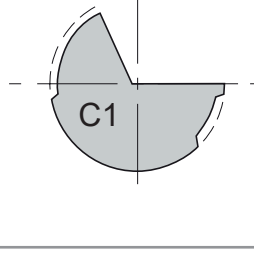
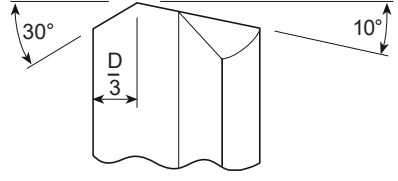
Weldon	COD	Ø d	l	Ø Punta Gundrill	Ø Punta Ventec
	MC1	16	48	max 13	max 13
	MC2	20	50	max 17	max 17
	MC3	25	56	max 21	max 21
	MC4	32	60	max 26,9	max 26,9

Cilindro liscio	COD	Ø d	l	Ø Punta Gundrill	Ø Punta Ventec
	EI	10	40	max 7,6	max 7,6
	EF	16	40	max 13	max 13
	KS	20	50	max 17	max 17
	OA	25	50	max 21	max 21
	NY	32	60	max 26,9	max 26,9

	COD	X	Ø d	l	Ø Punta Gundrill	Ø Punta Ventec
	GM1	24	10	40	max 7,6	max 7,6
	GM2	31	16	45	max 13	max 13
	GM3	34	25	70	max 21	max 21

Su richiesta sono fornibili attacchi con geometrie adattabili ad ogni tipo di macchina

## Caratteristiche della punta

CODICE	CONTORNO	PROFILO FRONTALE
C1 30/20 Applicazioni generali Fornito come standard		
C2 40/20 Ghisa grigia		
C3 15/20 Alluminio e applicazioni generali in alesatura		
C1 30/10 D/3 Per contenimento diametro (impedisce allargamento foro)		
C3 Punta piatta	