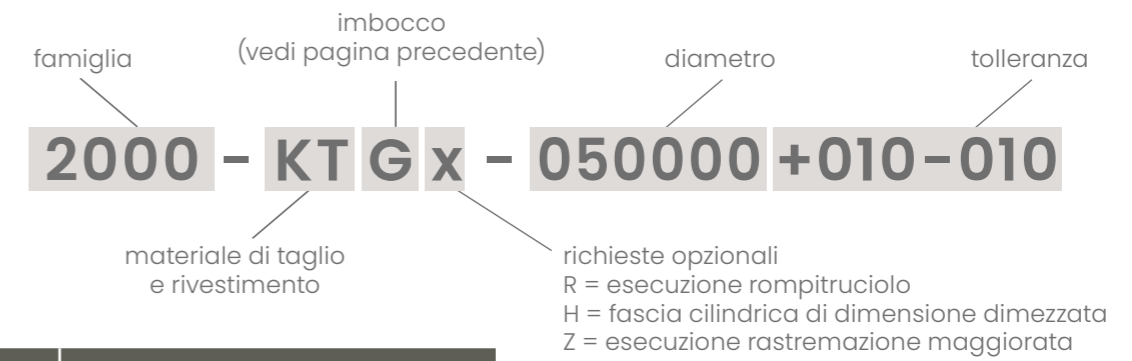


### CODIFICA - COME ORDINARE LA CORONA



CODICE	DESCRIZIONE
2000-KT	TAGLIENTI IN METALLO DURO
2TIN-KT	TAGLIENTI IN METALLO DURO RIVESTITO IN N
2TIC-KT	TAGLIENTI IN METALLO DURO RIVESTITO IN C
2TIA-KT	TAGLIENTI IN METALLO DURO RIVESTITO IN A
2TLK-KT	TAGLIENTI IN METALLO DURO RIVESTITO IN K
2AVC-ST	TAGLIENTI IN CERMET
2ANC-ST	TAGLIENTI IN CERMET RIVESTITO IN N
2ACC-ST	TAGLIENTI IN CERMET RIVESTITO IN C
2AAC-ST	TAGLIENTI IN CERMET RIVESTITO IN A
2ALK-ST	TAGLIENTI IN METALLO DURO RIVESTITO IN K

### ELENCO MANDRINI PORTA CORONA

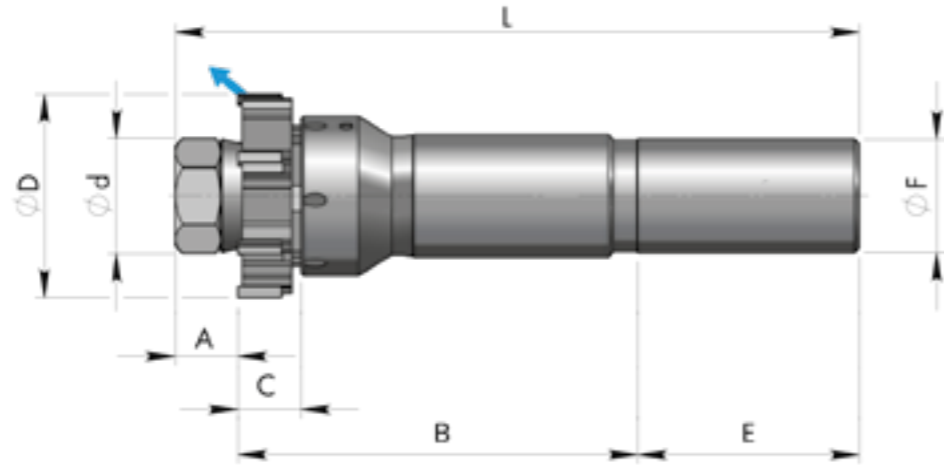
CODICE	VERSIONE	ATTACCO	FORI PASSANTI O CIECHI	REFRIGERAZIONE	DIAMETRO
4550	CORTA	CILINDRICO	PASSANTI	SI/RADIALE	17,60÷100,59
4555	CORTA	CILINDRICO	CIECHI	SI/RADIALE	17,60÷100,59
4500	LUNGA	CILINDRICO	PASSANTI	SI/RADIALE	17,60÷100,59
4505	LUNGA	CILINDRICO	CIECHI	SI/RADIALE	17,60÷100,59
4330	CORTA	MODULARE COMPOSIT	PASSANTI	SI/RADIALE	17,60÷100,59
4335	CORTA	MODULARE COMPOSIT	CIECHI	SI/RADIALE	17,60÷100,59
4350	STANDARD	MODULARE COMPOSIT	PASSANTI	SI/RADIALE	17,60÷200,59
4355	STANDARD	MODULARE COMPOSIT	CIECHI	SI/RADIALE	17,60÷200,59
4300	LUNGA	MODULARE COMPOSIT	PASSANTI	SI/RADIALE	17,60÷100,59
4305	LUNGA	MODULARE COMPOSIT	CIECHI	SI/RADIALE	17,60÷100,59

Disponibili su richiesta mandrini con piatto Weldon. Aggiungere in sede d'ordine il finale -W **Esempio: 4550...-W**  
**Nota:** diversi tipi di piatto sono eseguibili su richiesta.



SERIE 4550 | ATTACCO CILINDRICO | SERIE CORTA Ø DA 17,60 A 100,59

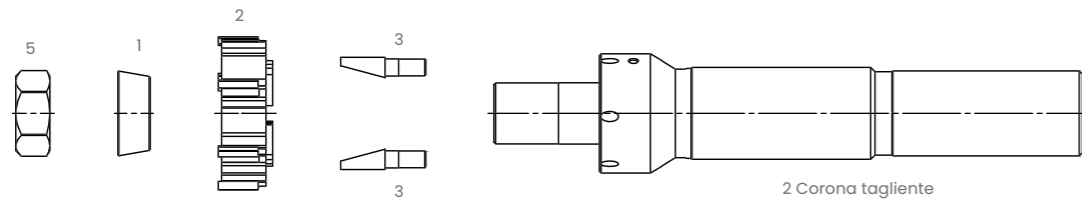
**FORI PASSANTI**  
Refrigerazione Radiale



Ø D mm	Ø d mm	A mm	L mm	B mm	C mm	E mm	Ø F <sup>H7</sup> MM	NUMERO TAGLIENTI
*17,60-21,59	11,2	1	132	81	11	50	20	6
*21,60-25,59	11,2	1	132	81	12	50	20	6
*25,60-32,59	15,1	1	153	102	14	50	20	6
32,60-40,59	20,3	1	159	102	16	56	25	6
40,60-45,59	24,1	1	159	102	16	56	25	6
45,60-60,59	27,9	1,5	166,5	105	18,5	60	32	6
60,60-79,59	37,1	1,5	166,5	105	18,5	60	32	6
79,60-100,59	53,1	1,5	176,5	105	18,5	70	40	8

\*Utilizzo sconsigliato nei Ø da 17,60 a 32,10 mm salvo che in caso di applicazioni particolari

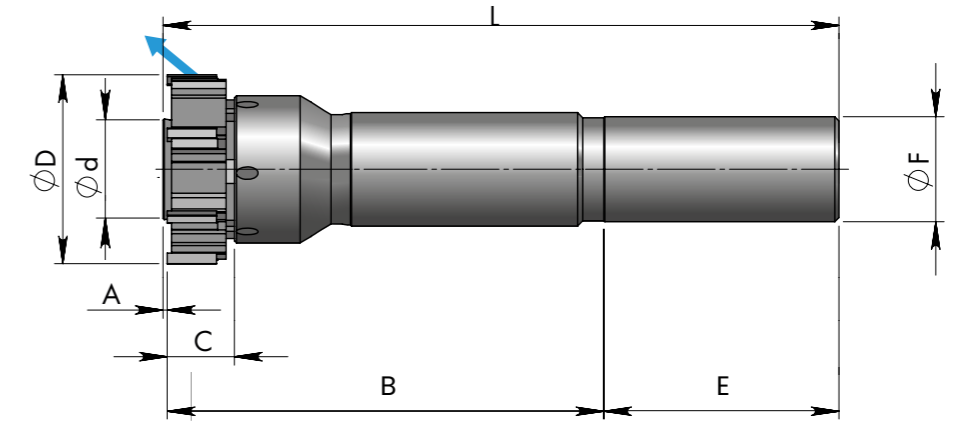
SERIE 4550 | RICAMBI



Ø D mm	COD. MANDRINO COMPLETO SENZA CORONA	1 ANELLO CONICO	5 DADO O GHIERA	3 COPPIGLIA	NUMERO COPPIGLIE
17,60-21,59	4550-MC-010	2010-AC-010	2000-DA-010	2000-CO-010	3
21,60-25,59	4550-MC-020	2010-AC-010	2000-DA-010	2000-CO-020	3
25,60-32,59	4550-MC-030	2010-AC-020	2000-DA-020	2000-CO-030	3
32,60-40,59	4550-MC-040	2010-AC-030	2000-DA-060	2000-CO-040	2
40,60-45,59	4550-MC-050	2010-AC-040	2000-DA-090	2000-CO-060	2
45,60-49,59	4550-MC-060	2010-AC-050	2000-GH-880	2000-CO-060	2
49,60-60,59	4550-MC-070	2010-AC-050	2000-GH-880	2000-CO-070	2
60,60-70,59	4550-MC-080	2010-AC-060	2000-GH-900	2000-CO-080	2
70,60-79,59	4550-MC-090	2010-AC-060	2000-GH-900	2000-CO-090	2
79,60-90,59	4550-MC-100	2010-AC-070	2000-GH-920	2000-CO-090	2
90,60-100,59	4550-MC-110	2010-AC-070	2000-GH-920	2000-CO-090	2

SERIE 4555 | ATTACCO CILINDRICO | SERIE CORTA Ø DA 17,60 A 100,59

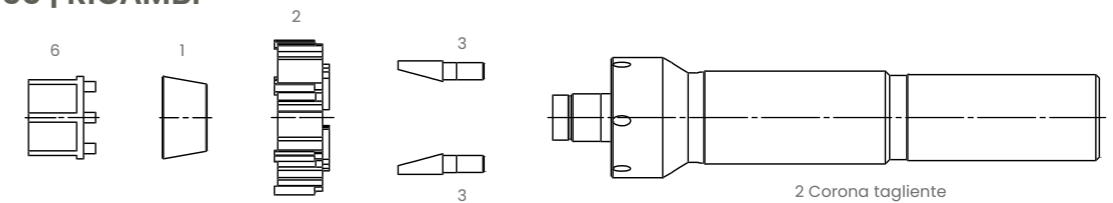
**FORI CIECHI**  
Refrigerazione Radiale



Ø D mm	Ø d mm	A mm	L mm	B mm	C mm	E mm	Ø F <sup>H7</sup> MM	NUMERO TAGLIENTI
*17,60-21,59	11,2	1	132	81	11	50	20	6
*21,60-25,59	11,2	1	132	81	12	50	20	6
*25,60-32,59	15,1	1	153	102	14	50	20	6
32,60-40,59	20,3	1	159	102	16	56	25	6
40,60-45,59	24,1	1	159	102	16	56	25	6
45,60-60,59	27,9	1,5	166,5	105	18,5	60	32	6
60,60-79,59	37,1	1,5	166,5	105	18,5	60	32	6
79,60-100,59	53,1	1,5	176,5	105	18,5	70	40	8

\*Utilizzo sconsigliato nei Ø da 17,60 a 32,10 mm salvo che in caso di applicazioni particolari

SERIE 4555 | RICAMBI

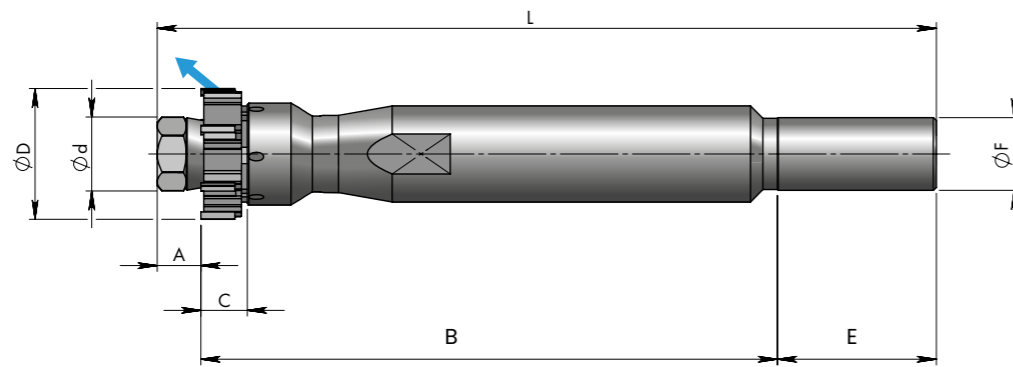


Ø D mm	COD. MANDRINO COMPLETO SENZA CORONA	6 CHIAVE	1 ANELLO CONICO	ANELLO CONICO SECONDA ESPANSIONE	ANELLO CONICO TERZA ESPANSIONE	3 COPPIGLIA	NUMERO COPPIGLIE
17,60-21,59	4555-MC-010	4001-CH-015	4001-AC-115	4001-AC-215	-	2000-CO-010	3
21,60-25,59	4555-MC-020	4001-CH-015	4001-AC-115	4001-AC-215	-	2000-CO-020	3
25,60-29,59	4555-MC-030	4001-CH-025	4001-AC-125	4001-AC-225	4001-AC-325	2000-CO-030	3
29,60-32,59	4555-MC-035	4001-CH-025	4001-AC-125	4001-AC-225	4001-AC-325	2000-CO-040	2
32,60-36,59	4555-MC-040	4001-CH-035	4001-AC-135	4001-AC-235	4001-AC-335	2000-CO-040	2
36,60-40,59	4555-MC-045	4001-CH-035	4001-AC-135	4001-AC-235	4001-AC-335	2000-CO-050	2
40,60-45,59	4555-MC-050	4001-CH-045	4001-AC-145	4001-AC-245	4001-AC-345	2000-CO-060	2
45,60-49,59	4555-MC-060	4001-CH-055	4001-AC-155	4001-AC-255	4001-AC-355	2000-CO-060	2
49,60-55,59	4555-MC-070	4001-CH-055	4001-AC-155	4001-AC-255	4001-AC-355	2000-CO-070	2
55,60-60,59	4555-MC-075	4001-CH-055	4001-AC-155	4001-AC-255	4001-AC-355	2000-CO-080	2
60,60-65,59	4555-MC-080	4001-CH-065	4001-AC-165	4001-AC-265	4001-AC-365	2000-CO-080	2
65,60-70,59	4555-MC-085	4001-CH-065	4001-AC-165	4001-AC-265	4001-AC-365	2000-CO-090	2
70,60-79,59	4555-MC-090	4001-CH-065	4001-AC-165	4001-AC-265	4001-AC-365	2000-CO-090	2
79,60-90,59	4555-MC-100	4001-CH-085	4001-AC-185	4001-AC-285	4001-AC-385	2000-CO-090	2
90,60-100,59	4555-MC-110	4001-CH-085	4001-AC-185	4001-AC-285	4001-AC-385	2000-CO-090	2



SERIE 4500 | ATTACCO CILINDRICO | SERIE LUNGA Ø DA 17,60 A 100,59

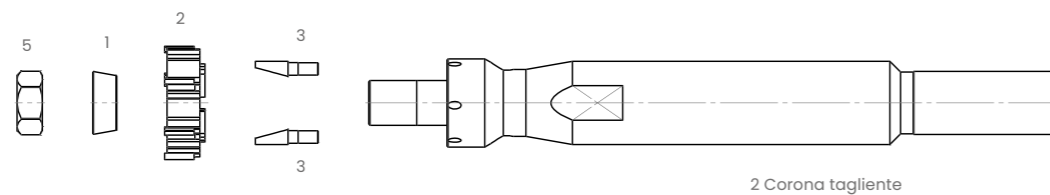
**FORI PASSANTI**  
Refrigerazione Radiale



Ø D mm	Ø d mm	A mm	L mm	B mm	C mm	E mm	Ø F <sup>H7</sup> MM	NUMERO TAGLIENTI
*17,60-21,59	12	11	182	121	11	50	20	6
*21,60-25,59	12	11	182	121	12	50	20	6
*25,60-32,59	15,6	11	214	153	14	50	20	6
32,60-40,59	22	14	249	179	16	56	25	6
40,60-45,59	25,4	15	272	201	16	56	25	6
45,60-60,59	30	20,5	294,5	214	18,5	60	32	6
60,60-79,59	40	24,5	321,5	237	18,5	60	32	6
79,60-100,59	56	28,5	343,5	245	18,5	70	40	8

\*Utilizzo sconsigliato nei Ø da 17,60 a 32,10 mm salvo che in caso di applicazioni particolari

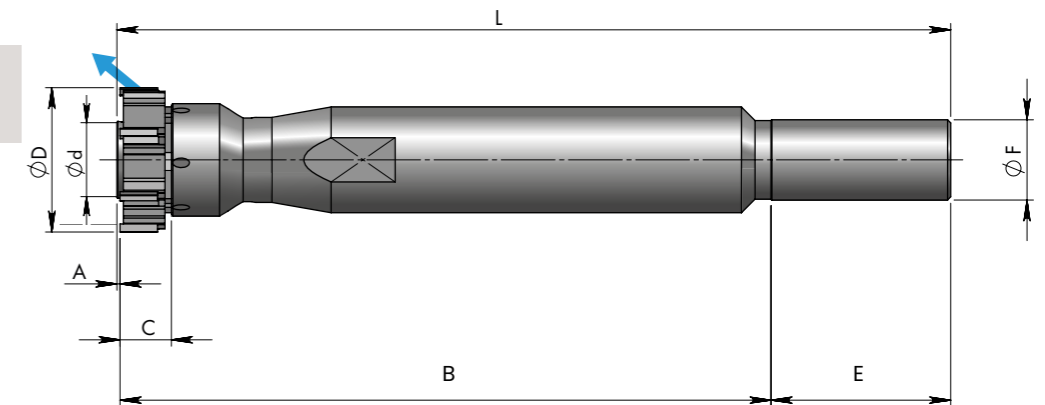
SERIE 4500 | RICAMBI



Ø D mm	COD. MANDRINO COMPLETO SENZA CORONA	1 ANELLO CONICO	5 DADO O GHIERA	3 COPPIGLIA	NUMERO COPPIGLIE
17,60-21,59	4500-MC-010	2010-AC-010	2000-DA-010	2000-CO-010	3
21,60-25,59	4500-MC-020	2010-AC-010	2000-DA-010	2000-CO-020	3
25,60-32,59	4500-MC-030	2010-AC-020	2000-DA-020	2000-CO-030	3
32,60-40,59	4500-MC-040	2010-AC-030	2000-DA-060	2000-CO-040	2
40,60-45,59	4500-MC-050	2010-AC-040	2000-DA-090	2000-CO-060	2
45,60-49,59	4500-MC-060	2010-AC-050	2000-GH-880	2000-CO-060	2
49,60-60,59	4500-MC-070	2010-AC-050	2000-GH-880	2000-CO-070	2
60,60-70,59	4500-MC-080	2010-AC-060	2000-GH-900	2000-CO-080	2
70,60-79,59	4500-MC-090	2010-AC-060	2000-GH-900	2000-CO-090	2
79,60-90,59	4500-MC-100	2010-AC-070	2000-GH-920	2000-CO-090	2
90,60-100,59	4500-MC-110	2010-AC-070	2000-GH-920	2000-CO-090	2

SERIE 4505 | ATTACCO CILINDRICO | SERIE LUNGA Ø DA 17,60 A 100,59

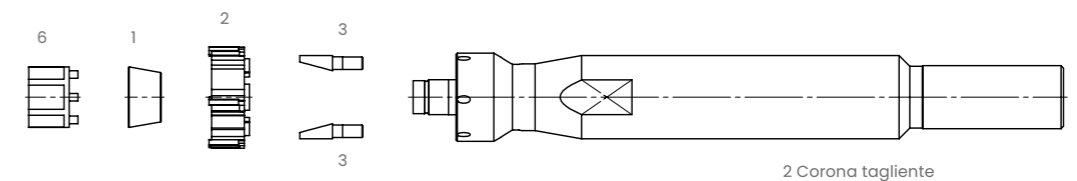
**FORI CIECHI**  
Refrigerazione Radiale



Ø D mm	Ø d mm	A mm	L mm	B mm	C mm	E mm	Ø F <sup>H7</sup> MM	NUMERO TAGLIENTI
*17,60-21,59	11,2	1	172	121	11	50	20	6
*21,60-25,59	11,2	1	172	121	12	50	20	6
*25,60-32,59	15,1	1	204	153	14	50	20	6
32,60-40,59	20,3	1	236	179	16	56	25	6
40,60-45,59	24,1	1	258	201	16	56	25	6
45,60-60,59	27,9	1,5	275,5	214	18,5	60	32	6
60,60-79,59	37,1	1,5	298,5	237	18,5	60	32	6
79,60-100,59	53,1	1,5	316,5	245	18,5	70	40	8

\*Utilizzo sconsigliato nei Ø da 17,60 a 32,10 mm salvo che in caso di applicazioni particolari

SERIE 4505 | RICAMBI

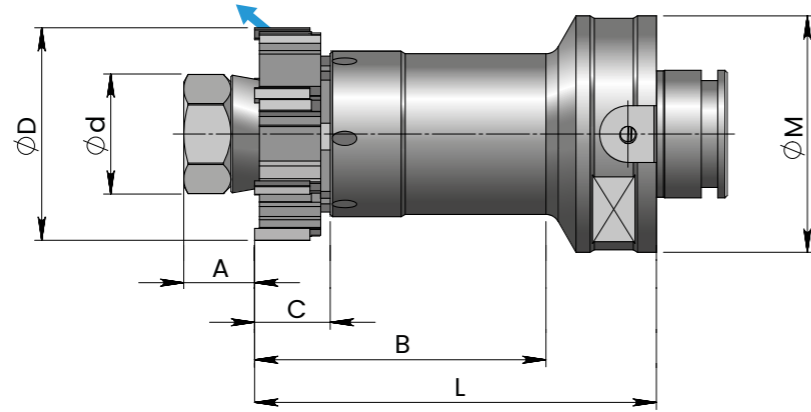


Ø D mm	COD. MANDRINO COMPLETO SENZA CORONA	6 CHIAVE	1 ANELLO CONICO	ANELLO CONICO SECONDA ESPANSIONE	ANELLO CONICO TERZA ESPANSIONE	3 COPPIGLIA	NUMERO COPPIGLIE
17,60-21,59	4505-MC-010	4001-CH-015	4001-AC-115	4001-AC-215	-	2000-CO-010	3
21,60-25,59	4505-MC-020	4001-CH-015	4001-AC-115	4001-AC-215	-	2000-CO-020	3
25,60-29,59	4505-MC-030	4001-CH-025	4001-AC-125	4001-AC-225	4001-AC-325	2000-CO-030	3
29,60-32,59	4505-MC-035	4001-CH-025	4001-AC-125	4001-AC-225	4001-AC-325	2000-CO-040	2
32,60-36,59	4505-MC-040	4001-CH-035	4001-AC-135	4001-AC-235	4001-AC-335	2000-CO-040	2
36,60-40,59	4505-MC-045	4001-CH-035	4001-AC-135	4001-AC-235	4001-AC-335	2000-CO-050	2
40,60-45,59	4505-MC-050	4001-CH-045	4001-AC-145	4001-AC-245	4001-AC-345	2000-CO-060	2
45,60-49,59	4505-MC-060	4001-CH-055	4001-AC-155	4001-AC-255	4001-AC-355	2000-CO-060	2
49,60-55,59	4505-MC-070	4001-CH-055	4001-AC-155	4001-AC-255	4001-AC-355	2000-CO-070	2
55,60-60,59	4505-MC-075	4001-CH-055	4001-AC-155	4001-AC-255	4001-AC-355	2000-CO-080	2
60,60-65,59	4505-MC-080	4001-CH-065	4001-AC-165	4001-AC-265	4001-AC-365	2000-CO-080	2
65,60-70,59	4505-MC-085	4001-CH-065	4001-AC-165	4001-AC-265	4001-AC-365	2000-CO-090	2
70,60-79,59	4505-MC-090	4001-CH-065	4001-AC-165	4001-AC-265	4001-AC-365	2000-CO-090	2
79,60-90,59	4505-MC-100	4001-CH-085	4001-AC-185	4001-AC-285	4001-AC-385	2000-CO-090	2
90,60-100,59	4505-MC-110	4001-CH-085	4001-AC-185	4001-AC-285	4001-AC-385	2000-CO-090	2



SERIE 4330 | ATTACCO MODULARE COMPOSIT | SERIE CORTA Ø DA 17,60 A 100,59

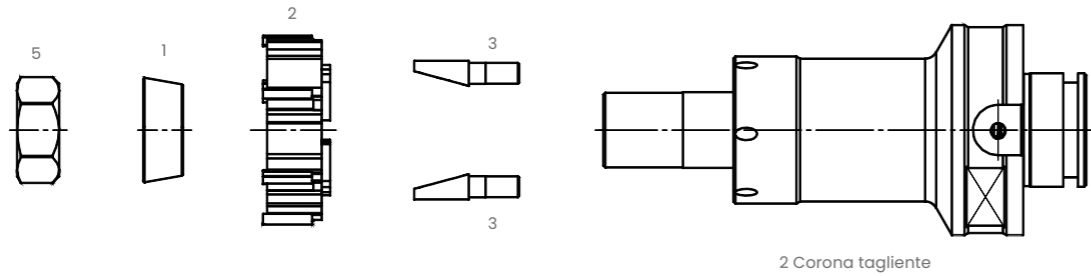
**FORI PASSANTI**  
Refrigerazione Radiale



Ø D mm	Ø d mm	A mm	B mm	C mm	L mm	ATTACCO MODULARE Ø M	NUMERO TAGLIENTI
*17,60-21,59	12	11	55	11	75	50	6
*21,60-25,59	12	11	55	12	75	50	6
*25,60-32,59	15,6	11	60	14	80	50	6
32,60-40,59	22	14	60	16	80	50	6
40,60-45,59	25,4	15	60	16	80	50	6
45,60-60,59	30	20,5	60	18,5	80	50	6
60,60-79,59	40	24,5	65	18,5	90	63	6
79,60-100,59	56	28,5	65	18,5	90	63	8

\*Utilizzo sconsigliato nei Ø da 17,60 a 32,10 mm salvo che in caso di applicazioni particolari

SERIE 4330 | RICAMBI

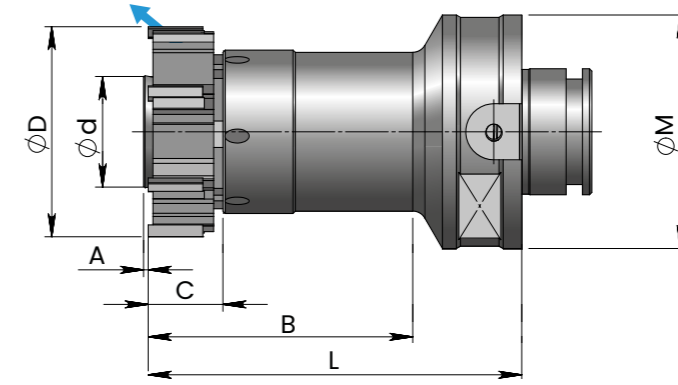


2 Corona tagliente

Ø D mm	COD. MANDRINO COMPLETO SENZA CORONA	1 ANELLO CONICO	5 DADO O GHIERA	3 COPPIGLIA	NUMERO COPPIGLIE
17,60-21,59	4330-MC-010	2010-AC-010	2000-DA-010	2000-CO-010	3
21,60-25,59	4330-MC-020	2010-AC-010	2000-DA-010	2000-CO-020	3
25,60-32,59	4330-MC-030	2010-AC-020	2000-DA-020	2000-CO-030	3
32,60-40,59	4330-MC-040	2010-AC-030	2000-DA-060	2000-CO-040	2
40,60-45,59	4330-MC-050	2010-AC-040	2000-DA-090	2000-CO-060	2
45,60-49,59	4330-MC-060	2010-AC-050	2000-GH-880	2000-CO-060	2
49,60-60,59	4330-MC-070	2010-AC-050	2000-GH-880	2000-CO-070	2
60,60-70,59	4330-MC-080	2010-AC-060	2000-GH-900	2000-CO-080	2
70,60-79,59	4330-MC-090	2010-AC-060	2000-GH-900	2000-CO-090	2
79,60-90,59	4330-MC-100	2010-AC-070	2000-GH-920	2000-CO-090	2
90,60-100,59	4330-MC-110	2010-AC-070	2000-GH-920	2000-CO-090	2

SERIE 4335 | ATTACCO MODULARE COMPOSIT | SERIE CORTA Ø DA 17,60 A 100,59

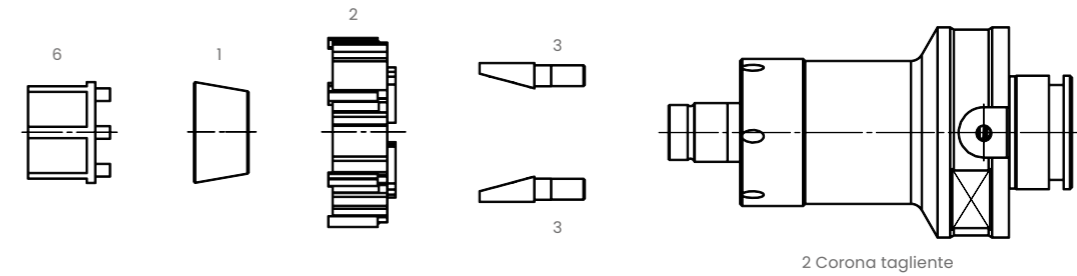
**FORI CIECHI**  
Refrigerazione Radiale



Ø D mm	Ø d mm	A mm	B mm	C mm	L mm	ATTACCO MODULARE Ø M	NUMERO TAGLIENTI
*17,60-21,59	11,2	1	55	11	75	50	6
*21,60-25,59	11,2	1	55	12	75	50	6
*25,60-32,59	15,1	1	60	14	80	50	6
32,60-40,59	20,3	1	60	16	80	50	6
40,60-45,59	24,1	1	60	16	80	50	6
45,60-60,59	27,9	1,5	60	18,5	80	50	6
60,60-79,59	37,1	1,5	65	18,5	90	63	6
79,60-100,59	53,1	1,5	65	18,5	90	63	8

\*Utilizzo sconsigliato nei Ø da 17,60 a 32,10 mm salvo che in caso di applicazioni particolari

SERIE 4335 | RICAMBI



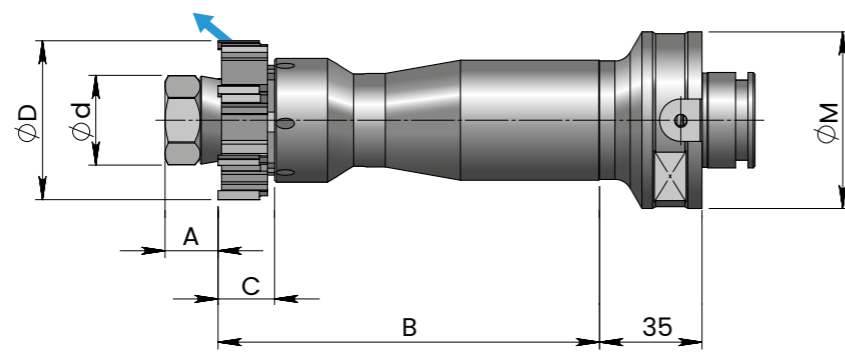
2 Corona tagliente

Ø D mm	COD. MANDRINO COMPLETO SENZA CORONA	6 CHIAVE	1 ANELLO CONICO	ANELLO CONICO SECONDA ESPANSIONE	ANELLO CONICO TERZA ESPANSIONE	3 COPPIGLIA	NUMERO COPPIGLIE
17,60-21,59	4335-MC-010	4001-CH-015	4001-AC-115	4001-AC-215	-	2000-CO-010	3
21,60-25,59	4335-MC-020	4001-CH-015	4001-AC-115	4001-AC-215	-	2000-CO-020	3
25,60-29,59	4335-MC-030	4001-CH-025	4001-AC-125	4001-AC-225	4001-AC-325	2000-CO-030	3
29,60-32,59	4335-MC-035	4001-CH-025	4001-AC-125	4001-AC-225	4001-AC-325	2000-CO-040	2
32,60-36,59	4335-MC-040	4001-CH-035	4001-AC-135	4001-AC-235	4001-AC-335	2000-CO-040	2
36,60-40,59	4335-MC-045	4001-CH-035	4001-AC-135	4001-AC-235	4001-AC-335	2000-CO-050	2
40,60-45,59	4335-MC-050	4001-CH-045	4001-AC-145	4001-AC-245	4001-AC-345	2000-CO-060	2
45,60-49,59	4335-MC-060	4001-CH-055	4001-AC-155	4001-AC-255	4001-AC-355	2000-CO-060	2
49,60-55,59	4335-MC-070	4001-CH-055	4001-AC-155	4001-AC-255	4001-AC-355	2000-CO-070	2
55,60-60,59	4335-MC-075	4001-CH-055	4001-AC-155	4001-AC-255	4001-AC-355	2000-CO-080	2
60,60-65,59	4335-MC-080	4001-CH-065	4001-AC-165	4001-AC-265	4001-AC-365	2000-CO-080	2
65,60-70,59	4335-MC-085	4001-CH-065	4001-AC-165	4001-AC-265	4001-AC-365	2000-CO-090	2
70,60-79,59	4335-MC-090	4001-CH-065	4001-AC-165	4001-AC-265	4001-AC-365	2000-CO-090	2
79,60-90,59	4335-MC-100	4001-CH-085	4001-AC-185	4001-AC-285	4001-AC-385	2000-CO-090	2
90,60-100,59	4335-MC-110	4001-CH-085	4001-AC-185	4001-AC-285	4001-AC-385	2000-CO-090	2



SERIE 4350 | ATTACCO MODULARE COMPOSIT | SERIE STANDARD Ø DA 17,60 A 100,59

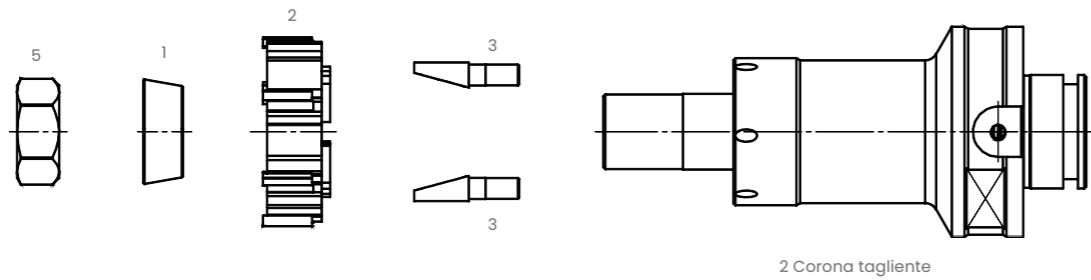
**FORI PASSANTI**  
Refrigerazione Radiale



Ø D mm	Ø d mm	A mm	B mm	C mm	ATTACCO MODULARE Ø M	NUMERO TAGLIENTI
*17,60-21,59	12	11	81	11	50	6
*21,60-25,59	12	11	81	12	50	6
*25,60-32,59	15,6	11	102	14	50	6
32,60-40,59	22	14	102	16	50	6
40,60-45,59	25,4	15	102	16	50	6
45,60-60,59	30	20,5	105	18,5	50	6
60,60-79,59	40	24,5	105	18,5	63	6
79,60-100,59	56	28,5	105	18,5	63	8

\*Utilizzo sconsigliato nei Ø da 17,60 a 32,10 mm salvo che in caso di applicazioni particolari

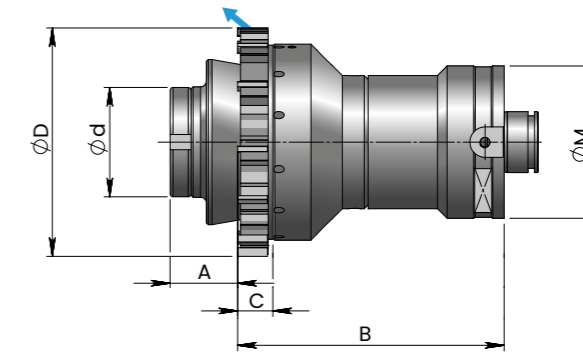
SERIE 4350 | RICAMBI



Ø D mm	COD. MANDRINO COMPLETO SENZA CORONA	1 ANELLO CONICO	5 DADO O GHIERA	3 COPPIGLIA	NUMERO COPPIGLIE
17,60-21,59	4350-MC-010	2010-AC-010	2000-DA-010	2000-CO-010	3
21,60-25,59	4350-MC-020	2010-AC-010	2000-DA-010	2000-CO-020	3
25,60-32,59	4350-MC-030	2010-AC-020	2000-DA-020	2000-CO-030	3
32,60-40,59	4350-MC-040	2010-AC-030	2000-DA-060	2000-CO-040	2
40,60-45,59	4350-MC-050	2010-AC-040	2000-DA-090	2000-CO-060	2
45,60-49,59	4350-MC-060	2010-AC-050	2000-GH-880	2000-CO-060	2
49,60-60,59	4350-MC-070	2010-AC-050	2000-GH-880	2000-CO-070	2
60,60-70,59	4350-MC-080	2010-AC-060	2000-GH-900	2000-CO-080	2
70,60-79,59	4350-MC-090	2010-AC-060	2000-GH-900	2000-CO-090	2
79,60-90,59	4350-MC-100	2010-AC-070	2000-GH-920	2000-CO-090	2
90,60-100,59	4350-MC-110	2010-AC-070	2000-GH-920	2000-CO-090	2

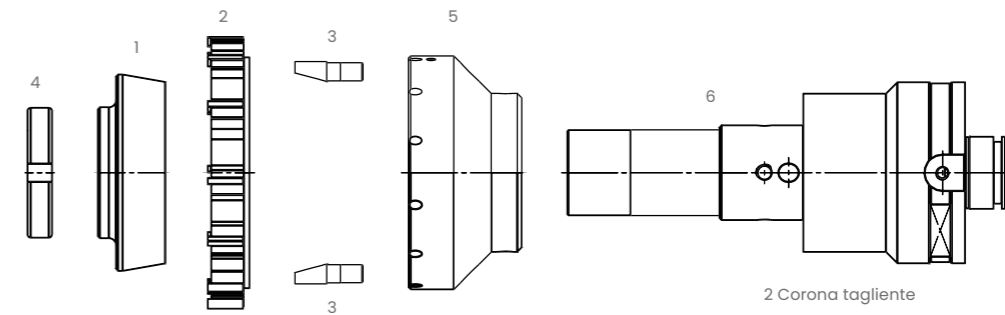
SERIE 4350 | ATTACCO MODULARE COMPOSIT | SERIE STANDARD Ø DA 100,60 A 200,59

**FORI PASSANTI**  
Refrigerazione Radiale



Ø D mm	Ø d mm	A mm	B mm	C mm	ATTACCO MODULARE Ø M	NUMERO TAGLIENTI
100,60-110,59	73,8	35,5	140	18,5	80	10
110,60-115,59	80,8	35,5	140	18,5	80	12
115,60-125,59	86,8	35,5	140	18,5	80	12
125,60-139,59	90,8	35,5	140	18,5	80	12
139,60-145,59	102,8	35,5	140	18,5	80	12
145,60-155,59	107,8	35,5	140	18,5	80	12
155,60-165,59	107,8	48,5	140	18,5	80	12
165,60-175,59	117,8	48,5	140	18,5	80	12
175,60-185,59	127,8	48,5	140	18,5	80	12
185,60-195,59	137,8	48,5	140	18,5	80	12
195,60-200,59	145,8	48,5	140	18,5	80	12

SERIE 4350 | RICAMBI

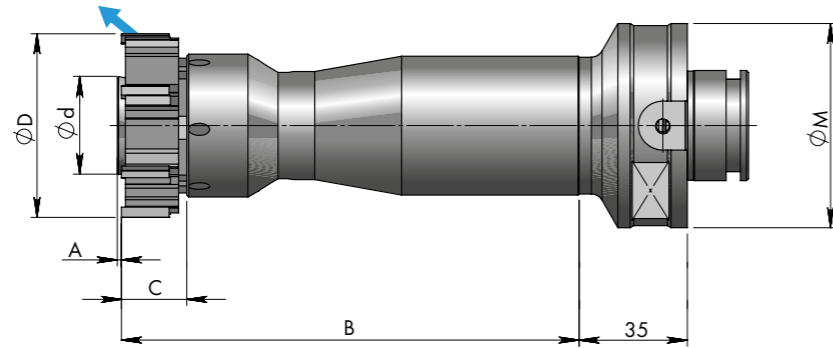


Ø D mm	COD. MANDRINO COMPLETO SENZA CORONA	1 ANELLO CONICO	4 GHIERA	5 FLANGIA	6 MANDRINO	3 COPPIGLIA	NUMERO COPPIGLIE
100,60-110,59	4350-MC-120	2060-BU-010	2000-GH-095	4355-FL-035	4350-MA-120	2000-CO-90	2
110,60-115,59	4350-MC-130	2060-BU-020	2000-GH-095	4355-FL-045	4350-MA-120	2000-CO-90	2
115,60-120,59	4350-MC-140	2060-BU-030	2000-GH-095	4355-FL-055	4350-MA-120	2000-CO-90	2
120,60-125,59	4350-MC-150	2060-BU-030	2000-GH-095	4355-FL-065	4350-MA-120	2000-CO-90	2
125,60-132,59	4350-MC-160	2060-BU-040	2000-GH-095	4355-FL-075	4350-MA-120	2000-CO-100	2
132,60-139,59	4350-MC-170	2060-BU-040	2000-GH-095	4355-FL-085	4350-MA-120	2000-CO-100	2
139,60-145,59	4350-MC-180	2060-BU-050	2000-GH-095	4355-FL-095	4350-MA-120	2000-CO-100	2
145,60-155,59	4350-MC-190	2060-BU-060	2000-GH-095	4355-FL-105	4350-MA-120	2000-CO-110	2
155,60-165,59	4350-MC-200	2060-BU-070	2000-GH-120	4355-FL-115	4350-MA-200	2000-CO-110	2
165,60-175,59	4350-MC-210	2060-BU-080	2000-GH-120	4355-FL-125	4350-MA-200	2000-CO-110	2
175,60-185,59	4350-MC-220	2060-BU-090	2000-GH-120	4355-FL-135	4350-MA-200	2000-CO-120	2
185,60-195,59	4350-MC-230	2060-BU-100	2000-GH-120	4355-FL-145	4350-MA-200	2000-CO-120	2
195,60-200,59	4350-MC-240	2060-BU-110	2000-GH-120	4355-FL-155	4350-MA-200	2000-CO-120	2



SERIE 4355 | ATTACCO MODULARE COMPOSIT | SERIE STANDARD Ø DA 17,60 A 100,59

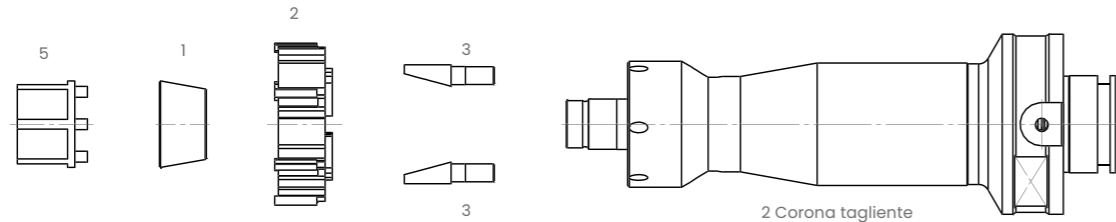
**FORI CIECHI**  
Refrigerazione Radiale



Ø D mm	Ø d mm	A mm	B mm	C mm	ATTACCO MODULARE Ø M	NUMERO TAGLIENTI
*17,60-21,59	11,2	1	81	11	50	6
*21,60-25,59	11,2	1	81	12	50	6
*25,60-32,59	15,1	1	102	14	50	6
32,60-40,59	20,3	1	102	16	50	6
40,60-45,59	24,1	1	102	16	50	6
45,60-60,59	27,9	1,5	105	18,5	50	6
60,60-79,59	37,1	1,5	105	18,5	63	6
79,60-100,59	53,1	1,5	105	18,5	63	8

\*Utilizzo sconsigliato nei Ø da 17,60 a 32,10 mm salvo che in caso di applicazioni particolari

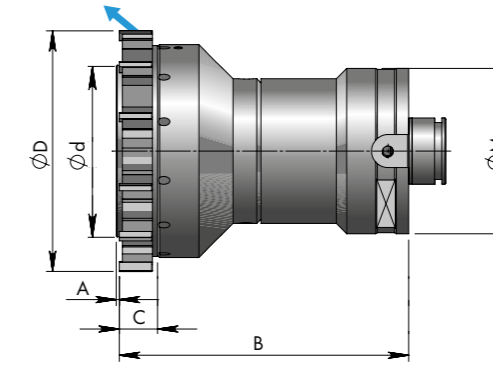
SERIE 4355 | RICAMBI



Ø D mm	COD. MANDRINO COMPLETO SENZA CORONA	5 CHIAVE	1 ANELLO CONICO	ANELLO CONICO SECONDA ESPANSIONE	ANELLO CONICO TERZA ESPANSIONE	3 COPPIGLIA	NUMERO COPPIGLIE
17,60-21,59	4355-MC-010	4001-CH-015	4001-AC-115	4001-AC-215	-	2000-CO-010	3
21,60-25,59	4355-MC-020	4001-CH-015	4001-AC-115	4001-AC-215	-	2000-CO-020	3
25,60-29,59	4355-MC-030	4001-CH-025	4001-AC-125	4001-AC-225	4001-AC-325	2000-CO-030	3
29,60-32,59	4355-MC-035	4001-CH-025	4001-AC-125	4001-AC-225	4001-AC-325	2000-CO-040	2
32,60-36,59	4355-MC-040	4001-CH-035	4001-AC-135	4001-AC-235	4001-AC-335	2000-CO-040	2
36,60-40,59	4355-MC-045	4001-CH-035	4001-AC-135	4001-AC-235	4001-AC-335	2000-CO-050	2
40,60-45,59	4355-MC-050	4001-CH-045	4001-AC-145	4001-AC-245	4001-AC-345	2000-CO-060	2
45,60-49,59	4355-MC-060	4001-CH-055	4001-AC-155	4001-AC-255	4001-AC-355	2000-CO-060	2
49,60-55,59	4355-MC-070	4001-CH-055	4001-AC-155	4001-AC-255	4001-AC-355	2000-CO-070	2
55,60-60,59	4355-MC-075	4001-CH-055	4001-AC-155	4001-AC-255	4001-AC-355	2000-CO-080	2
60,60-65,59	4355-MC-080	4001-CH-065	4001-AC-165	4001-AC-265	4001-AC-365	2000-CO-080	2
65,60-70,59	4355-MC-085	4001-CH-065	4001-AC-165	4001-AC-265	4001-AC-365	2000-CO-090	2
70,60-79,59	4355-MC-090	4001-CH-065	4001-AC-165	4001-AC-265	4001-AC-365	2000-CO-090	2
79,60-90,59	4355-MC-100	4001-CH-085	4001-AC-185	4001-AC-285	4001-AC-385	2000-CO-090	2
90,60-100,59	4355-MC-110	4001-CH-085	4001-AC-185	4001-AC-285	4001-AC-385	2000-CO-090	2

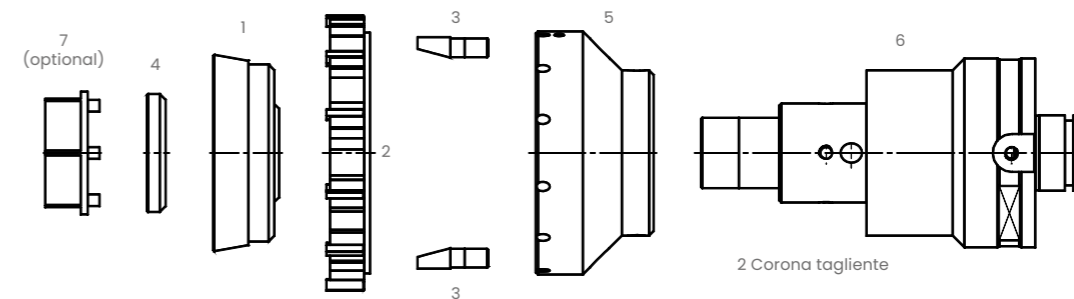
SERIE 4355 | ATTACCO MODULARE COMPOSIT | SERIE STANDARD Ø DA 100,60 A 200,59

**FORI PASSANTI**  
Refrigerazione Radiale



Ø D mm	Ø d mm	A mm	B mm	C mm	ATTACCO MODULARE Ø M	NUMERO TAGLIENTI
100,60-110,59	70,3	1,5	140	18,5	80	10
110,60-115,59	76,3	1,5	140	18,5	80	12
115,60-125,59	83,3	1,5	140	18,5	80	12
125,60-132,59	87,3	1,5	140	18,5	80	12
132,60-139,59	99,3	1,5	140	18,5	80	12
139,60-145,59	104,3	1,5	140	18,5	80	12
145,60-155,59	104,3	1,5	140	18,5	80	12
155,60-175,59	114,3	1,5	140	18,5	80	12
175,60-185,59	124,3	1,5	140	18,5	80	12
185,60-195,59	134,3	1,5	140	18,5	80	12
195,60-200,59	142,3	1,5	140	18,5	80	12

SERIE 4355 | RICAMBI

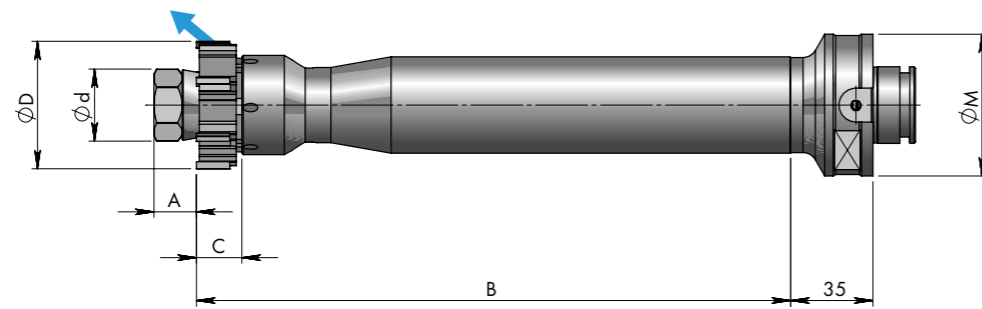


Ø D mm	COD. MANDRINO COMPLETO SENZA CORONA	1 ANELLO CONICO	4 GHIERA	5 FLANGIA	6 MANDRINO	7 CHIAVE (OPTIONAL)	3 COPPIGLIA	NUMERO COPPIGLIE
100,60-110,59	4355-MC-120	4001-AC-116	4001-GH-035	4355-FL-035	4355-MA-120	4001-CH-135	2000-CO-090	2
110,60-115,59	4355-MC-130	4001-AC-126	4001-GH-035	4355-FL-045	4355-MA-120	4001-CH-135	2000-CO-090	2
115,60-120,59	4355-MC-140	4001-AC-136	4001-GH-035	4355-FL-055	4355-MA-120	4001-CH-135	2000-CO-090	2
120,60-125,59	4355-MC-150	4001-AC-136	4001-GH-035	4355-FL-065	4355-MA-120	4001-CH-135	2000-CO-090	2
125,60-132,59	4355-MC-160	4001-AC-146	4001-GH-035	4355-FL-075	4355-MA-120	4001-CH-135	2000-CO-100	2
132,60-139,59	4355-MC-170	4001-AC-146	4001-GH-035	4355-FL-085	4355-MA-120	4001-CH-135	2000-CO-100	2
139,60-145,59	4355-MC-180	4001-AC-156	4001-GH-035	4355-FL-095	4355-MA-120	4001-CH-135	2000-CO-100	2
145,60-155,59	4355-MC-190	4001-AC-166	4001-GH-035	4355-FL-105	4355-MA-120	4001-CH-135	2000-CO-110	2
155,60-165,59	4355-MC-200	4001-AC-176	4001-GH-115	4355-FL-115	4355-MA-200	4001-CH-115	2000-CO-110	2
165,60-175,59	4355-MC-210	4001-AC-186	4001-GH-115	4355-FL-125	4355-MA-200	4001-CH-115	2000-CO-110	2
175,60-185,59	4355-MC-220	4001-AC-196	4001-GH-115	4355-FL-135	4355-MA-200	4001-CH-115	2000-CO-120	2
185,60-195,59	4355-MC-230	4001-AC-117	4001-GH-115	4355-FL-145	4355-MA-200	4001-CH-115	2000-CO-120	2
195,60-200,59	4355-MC-240	4001-AC-127	4001-GH-115	4355-FL-155	4355-MA-200	4001-CH-115	2000-CO-120	2



SERIE 4300 | ATTACCO MODULARE COMPOSIT | SERIE LUNGA Ø DA 17,60 A 100,59

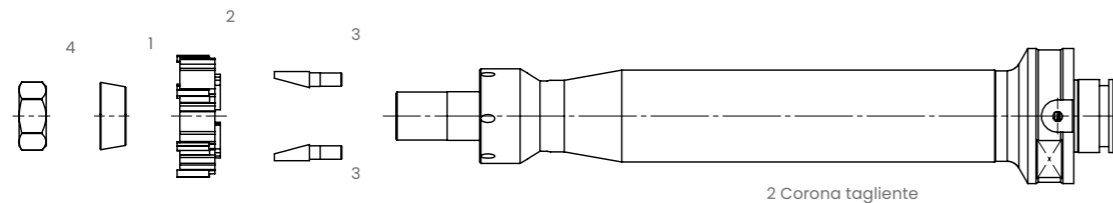
**FORI PASSANTI**  
Refrigerazione Radiale



Ø D mm	Ø d mm	A mm	B mm	C mm	ATTACCO MODULARE Ø M	NUMERO TAGLIANTI
*17,60-21,59	12	11	121	11	50	6
*21,60-25,59	12	11	121	12	50	6
*25,60-32,59	15,6	11	153	14	50	6
32,60-40,59	22	14	179	16	50	6
40,60-45,59	25,4	15	201	16	50	6
45,60-60,59	30	20,5	214	18,5	50	6
60,60-79,59	40	24,5	237	18,5	63	6
79,60-100,59	56	28,5	245	18,5	63	8

\*Utilizzo sconsigliato nei Ø da 17,60 a 32,10 mm salvo che in caso di applicazioni particolari

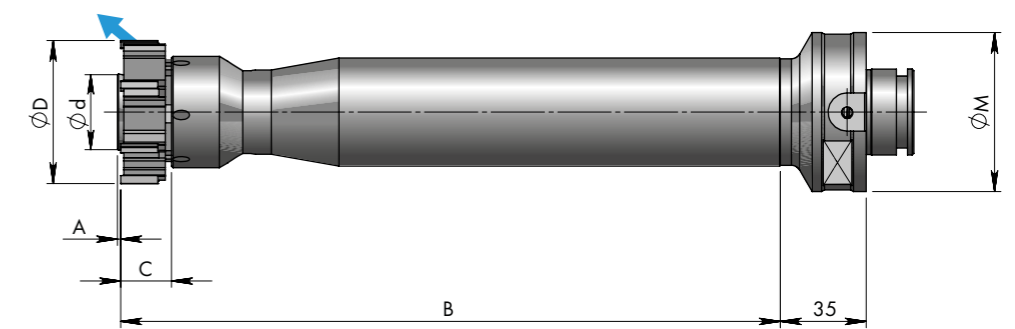
SERIE 4300 | RICAMBI



Ø D mm	CODICE MANDRINO COMPLETO SENZA CORONA	1 ANELLO CONICO	4 DADO O GHIERA	3 COPPIGLIA	NUMERO COPPIGLIE
17,60-21,59	4300-MC-010	2010-AC-010	2000-DA-010	2000-CO-010	3
21,60-25,59	4300-MC-020	2010-AC-010	2000-DA-010	2000-CO-020	3
25,60-32,59	4300-MC-030	2010-AC-020	2000-DA-020	2000-CO-030	3
32,60-40,59	4300-MC-040	2010-AC-030	2000-DA-060	2000-CO-040	2
40,60-45,59	4300-MC-050	2010-AC-040	2000-DA-090	2000-CO-060	2
45,60-49,59	4300-MC-060	2010-AC-050	2000-GH-880	2000-CO-060	2
49,60-60,59	4300-MC-070	2010-AC-050	2000-GH-880	2000-CO-070	2
60,60-70,59	4300-MC-080	2010-AC-060	2000-GH-900	2000-CO-080	2
70,60-79,59	4300-MC-090	2010-AC-060	2000-GH-900	2000-CO-090	2
79,60-90,59	4300-MC-100	2010-AC-070	2000-GH-920	2000-CO-090	2
90,60-100,59	4300-MC-110	2010-AC-070	2000-GH-920	2000-CO-090	2

SERIE 4305 | ATTACCO MODULARE COMPOSIT | SERIE LUNGA Ø DA 17,60 A 100,59

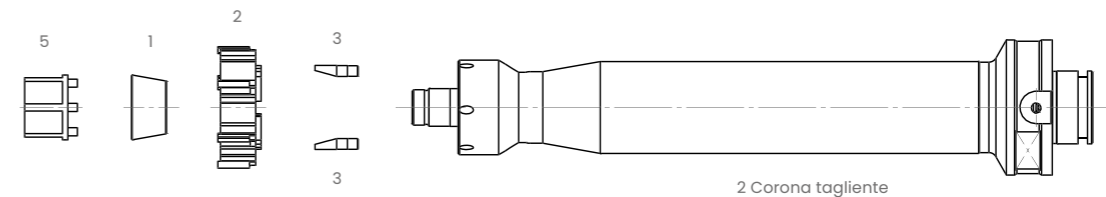
**FORI PASSANTI**  
Refrigerazione Radiale



Ø D mm	Ø d mm	A mm	B mm	C mm	ATTACCO MODULARE Ø M	NUMERO TAGLIANTI
*17,60-21,59	12	1	121	11	50	6
*21,60-25,59	12	1	121	12	50	6
*25,60-32,59	15,6	1	153	14	50	6
32,60-40,59	22	1	179	16	50	6
40,60-45,59	25,4	1	201	16	50	6
45,60-60,59	30	1,5	214	18,5	50	6
60,60-79,59	40	1	237	18,5	63	6
79,60-100,59	56	1,5	245	18,5	63	8

\*Utilizzo sconsigliato nei Ø da 17,60 a 32,10 mm salvo che in caso di applicazioni particolari

SERIE 4305 | RICAMBI



Ø D mm	CODICE MANDRINO COMPLETO SENZA CORONA	6 CHIAVE	1 ANELLO CONICO	ANELLO CONICO SECONDA ESPANSIONE	ANELLO CONICO TERZA ESPANSIONE	3 COPPIGLIA	NUMERO COPPIGLIE
17,60-21,59	4305-MC-010	4001-CH-015	4001-AC-115	4001-AC-215	-	2000-CO-010	3
21,60-25,59	4305-MC-020	4001-CH-015	4001-AC-115	4001-AC-215	-	2000-CO-020	3
25,60-29,59	4305-MC-030	4001-CH-025	4001-AC-125	4001-AC-225	4001-AC-325	2000-CO-030	3
29,60-32,59	4305-MC-035	4001-CH-025	4001-AC-125	4001-AC-225	4001-AC-325	2000-CO-040	2
32,60-36,59	4305-MC-040	4001-CH-035	4001-AC-135	4001-AC-235	4001-AC-335	2000-CO-040	2
36,60-40,59	4305-MC-045	4001-CH-035	4001-AC-135	4001-AC-235	4001-AC-335	2000-CO-050	2
40,60-45,59	4305-MC-050	4001-CH-045	4001-AC-145	4001-AC-245	4001-AC-345	2000-CO-060	2
45,60-49,59	4305-MC-060	4001-CH-055	4001-AC-155	4001-AC-255	4001-AC-355	2000-CO-060	2
49,60-55,59	4305-MC-070	4001-CH-055	4001-AC-155	4001-AC-255	4001-AC-355	2000-CO-070	2
55,60-60,59	4305-MC-075	4001-CH-055	4001-AC-155	4001-AC-255	4001-AC-355	2000-CO-080	2
60,60-65,59	4305-MC-080	4001-CH-065	4001-AC-165	4001-AC-265	4001-AC-365	2000-CO-080	2
65,60-70,59	4305-MC-085	4001-CH-065	4001-AC-165	4001-AC-265	4001-AC-365	2000-CO-090	2
70,60-79,59	4305-MC-090	4001-CH-065	4001-AC-165	4001-AC-265	4001-AC-365	2000-CO-090	2
79,60-90,59	4305-MC-100	4001-CH-085	4001-AC-185	4001-AC-285	4001-AC-385	2000-CO-090	2
90,60-100,59	4305-MC-110	4001-CH-085	4001-AC-185	4001-AC-285	4001-AC-385	2000-CO-090	2

